



Fronius Symo GEN24 6.0 Plus / 8.0 Plus / 10.0 Plus

DE

Bedienungsanleitung

Netzgekoppelter Wechselrichter



42,0426,0315,DE 008-14122020

Inhaltsverzeichnis

Sicherheitsvorschriften.....	7
Erklärung Sicherheitshinweise.....	7
Sicherheit.....	7
Allgemeines.....	7
Umgebungsbedingungen.....	8
Qualifiziertes Personal.....	8
Angaben zu Geräuschemissions-Werten.....	8
EMV-Maßnahmen.....	9
Notstrom.....	9
Datensicherheit.....	10
Urheberrecht.....	10
Schutzleiter-Anschluss.....	10
Allgemeine Informationen	11
Fronius Symo GEN24.....	13
Gerätekonzept.....	13
Lieferumfang.....	13
Bestimmungsgemäße Verwendung.....	14
Thermisches Konzept.....	14
Verschiedene Betriebsmodi.....	16
Betriebsmodi - Symbolerklärung.....	16
Betriebsmodus - Wechselrichter mit Batterie.....	17
Betriebsmodus - Wechselrichter mit Batterie und mehreren Smart Metern.....	17
Betriebsmodus - Wechselrichter mit Batterie, AC-gekoppelt an weiterem Wechselrichter.....	18
Betriebsmodus - Wechselrichter mit Batterie und Notstrom-Funktion.....	18
Betriebsmodus - Wechselrichter mit Batterie und Ohmpilot.....	19
Betriebsmodus - Wechselrichter mit Batterie, Ohmpilot und Notstrom-Funktion.....	19
Betriebsmodus - Wechselrichter mit Batterie und weiterem Wechselrichter.....	19
Betriebsmodus - Wechselrichter mit Batterie, weiterem Wechselrichter und Notstrom-Funktion.....	20
Energiefluss-Richtung des Wechselrichters.....	20
Betriebszustände (nur für Systeme mit Batterie).....	20
Energiesparmodus.....	22
Allgemeines.....	22
Abschaltbedingungen.....	22
Einschaltbedingungen.....	22
Sonderfall.....	22
Anzeige des Energiesparmodus.....	23
Geeignete Batterie.....	24
BYD Battery-Box Premium.....	24
Personen- und Geräteschutz.....	26
Zentraler NA-Schutz.....	26
WSD (Wired Shut Down).....	26
RCMU.....	26
Bedienelemente und Anschlüsse.....	27
Anschlussbereich.....	27
Abtrennung des Anschlussbereichs.....	28
Erdungselektroden-Klemme.....	28
DC-Trennschalter.....	29
Datenkommunikations-Bereich.....	29
Interne schematische Verschaltung der IOs.....	30
Notstromvariante - PV Point (OP)	33
Allgemeines.....	35
PV Point (OP).....	35
Erklärung - PV Point (OP).....	35
Notstromvariante - Full Backup	37
Allgemeines.....	39

Voraussetzungen für den Notstrom-Betrieb.....	39
Übergang vom Einspeise-Betrieb in den Notstrom-Betrieb	39
Übergang vom Notstrom-Betrieb in den Einspeise-Betrieb	39
Notstrom und Energiespar-Modus.....	39
Verkabelungsvariante inklusive Notstrom-Kreise und 3-poliger Trennung z.B. Österreich oder Australien.....	41
Funktionen.....	41
Übergang vom Einspeise-Betrieb in den Notstrom-Betrieb	41
Übergang vom Notstrom-Betrieb in den Einspeise-Betrieb	42
Verkabelungsvariante all-polige Trennung z.B. Deutschland, Frankreich	43
Funktionen.....	43
Übergang vom Einspeise-Betrieb in den Notstrom-Betrieb	43
Übergang vom Notstrom-Betrieb in den Einspeise-Betrieb	44
Verkabelungsvariante all-poliger Trennung Italien.....	45
Funktionen.....	45
Übergang vom Einspeise-Betrieb in den Notstrom-Betrieb	45
Übergang vom Notstrom-Betrieb in den Einspeise-Betrieb	46
Installation	47
Allgemeines.....	49
Schnellverschluss-System.....	49
Warnhinweise am Gerät	49
Standort-Wahl und Montagelage	51
Standort-Wahl des Wechselrichters	51
Standort-Wahl von Fremdbatterien.....	52
Symbolerklärung der Montagelage.....	53
Montagehalterung montieren und Wechselrichter einhängen	55
Auswahl des Befestigungsmaterials.....	55
Beschaffenheit der Montagehalterung	55
Montagehalterung nicht deformieren.....	55
Montagehalterung auf einer Wand montieren	55
Montagehalterung auf einem Mast oder Träger montieren.....	56
Montagehalterung auf Montageschienen montieren.....	57
Wechselrichter an der Montagehalterung einhängen.....	57
Voraussetzungen für den Anschluss des Wechselrichters.....	58
Zulässige Kabel.....	58
Zulässige Kabel für den Datenkommunikations-Bereich.....	58
Kabelquerschnitt des AC-Kabels	59
Kabelquerschnitt des DC-Kabels.....	60
Maximale wechselstromseitige Absicherung.....	60
Wechselrichter am öffentlichen Netz anschließen (AC-Seite).....	61
Sicherheit	61
Wechselrichter am öffentlichen Netz anschließen (AC-Seite).....	61
Solarmodul-Stränge am Wechselrichter anschließen.....	64
Allgemeines über Solarmodule	64
Sicherheit	64
Multi MPP Tracker allgemein.....	65
Multi MPP Tracker Konfiguration 6-10 KW	65
Solarmodul-Stränge am Wechselrichter anschließen.....	66
Batterie am Wechselrichter anschließen.....	70
Batterie DC-Seite anschließen.....	70
Notstrom - PV Point (OP) anschließen.....	73
Sicherheit	73
Installation	73
Notstrom - Full Backup anschließen.....	78
Allgemeines.....	78
Verkabelungsvariante inkl. Notstrom-Kreise und 3-poliger Trennung z. B. Österreich oder Australien.....	78
Verkabelungsvariante all-polige Trennung z. B. Deutschland, Frankreich, Spanien.....	79
Verkabelungsvariante all-poliger Trennung z. B. Italien	80
Notstrom-Betrieb testen.....	81

Datenkommunikations-Kabel anschließen.....	82
Modbus Teilnehmer.....	82
Datenkommunikations-Kabel verlegen.....	83
Batteriekommunikationskabel anschließen.....	85
Abschlusswiderstände.....	85
WSD (Wired Shut Down) installieren.....	87
Wechselrichter schließen und in Betrieb nehmen.....	88
Anschlussbereich/Gehäusedeckel des Wechselrichters schließen und in Betrieb nehmen.....	88
Erst-Inbetriebnahme des Wechselrichters.....	88
Button-Funktionen und LED Statusanzeige.....	89
Installation mit der App.....	90
Installation mit dem Browser.....	91
Einstellungen - Webseite des Wechselrichters	93
Benutzereinstellungen.....	95
Benutzeranmeldung.....	95
Sprache auswählen.....	95
Anlagenkonfiguration.....	96
Komponenten.....	96
Funktionen und I/Os.....	96
Demand Response Modes (DRM).....	98
Energiemanagement.....	99
Energiemanagement.....	99
Beispiele Batteriesteuerungsvorgaben.....	100
Lastmanagement.....	102
System.....	103
Allgemein.....	103
Update.....	103
Inbetriebnahme-Assistent.....	103
Werkseinstellungen wiederherstellen.....	103
Event Log.....	103
Information.....	103
Lizenzmanager.....	104
Kommunikation.....	106
Netzwerk.....	106
Modbus.....	107
Sicherheits- und Netzanforderungen.....	109
Einspeisebegrenzung.....	109
Dynamische Leistungsregelung mit mehreren Wechselrichtern.....	110
I/O-Leistungsmanagement.....	111
Anschluss-Schema - 4 Relais.....	112
Einstellungen I/O-Leistungsmanagement - 4 Relais.....	113
Anschluss-Schema - 3 Relais.....	114
Einstellungen I/O-Leistungsmanagement - 3 Relais.....	115
Anschluss-Schema - 2 Relais.....	116
Einstellungen I/O-Leistungsmanagement - 2 Relais.....	117
Anschluss-Schema - 1 Relais.....	118
Einstellungen I/O-Leistungsmanagement - 1 Relais.....	119
Autotest(CEI 0-21).....	119
Optionen	121
Überspannungs-Schutzeinrichtung SPD.....	123
Allgemeines.....	123
Lieferumfang.....	123
Wechselrichter spannungsfrei schalten.....	123
Installation.....	124
Wechselrichter in Betrieb nehmen.....	130
Anhang	131
Pflege und Wartung.....	133
Allgemeines.....	133

Wartung.....	133
Reinigung.....	133
Sicherheit.....	133
Betrieb in Umgebungen mit starker Staubeentwicklung.....	133
Garantiebestimmungen.....	135
Fronius Werksgarantie.....	135
Beschreibung der Notstrom-Komponenten.....	136
Beschreibung der Notstrom-Komponenten.....	136
Statusmeldungen und Behebung.....	138
Statusmeldungen.....	138
Technische Daten.....	139
Erklärung der Fußnoten.....	142
Schaltpläne	143
Notstromklemme - PV Point (OP).....	145
Schaltplan.....	145
Fronius Symo GEN24 und BYD Battery-Box Premium HV.....	146
Schaltplan.....	146
Automatische Notstromumschaltung 3-polige doppelte Trennung - z. B. Österreich.....	147
Schaltplan.....	147
Automatische Notstromumschaltung 3-polige einfache Trennung - z. B. Australien.....	148
Schaltplan.....	148
Automatische Notstromumschaltung 3-polige doppelte Trennung mit ext. NA-Schutz.....	149
Schaltplan.....	149
Automatische Notstromumschaltung 4-polige doppelte Trennung - z. B. Deutschland.....	150
Schaltplan.....	150
Automatische Notstromumschaltung 4-polige einfache Trennung - z. B. Frankreich, Spanien.....	151
Schaltplan.....	151
Automatische Notstromumschaltung 4-polige doppelte Trennung mit ext. NA-Schutz - z. B. Italien.....	152
Schaltplan.....	152
Verdrahtungsplan - Überspannungs-Schutzeinrichtung SPD.....	153
Schaltplan.....	153
Abmessungen des Wechselrichters	155
Fronius Symo GEN24 6 -10 kW.....	157
Fronius Symo GEN24 6 - 10 kW.....	157

Sicherheitsvorschriften

Erklärung Sicherheitshinweise

WARNUNG!

Bezeichnet eine möglicherweise gefährliche Situation.

- ▶ Wenn sie nicht gemieden wird, können Tod und schwerste Verletzungen die Folge sein.

VORSICHT!

Bezeichnet eine möglicherweise schädliche Situation.

- ▶ Wenn sie nicht gemieden wird, können leichte oder geringfügige Verletzungen sowie Sachschäden die Folge sein.

HINWEIS!

Bezeichnet die Möglichkeit beeinträchtigter Arbeitsergebnisse und von Schäden an der Ausrüstung.

Wenn Sie eines der im Kapitel „Sicherheitsvorschriften“ abgebildeten Symbole sehen, ist erhöhte Achtsamkeit erforderlich.

Sicherheit

VORSICHT!

Gefahr durch Quetschungen beim unsachgemäßen Hantieren mit Anbau- und Anschlussteilen.

Verletzungen an Gliedmaßen können die Folge sein.

- ▶ Zum Anheben, Ablegen und Einhängen des Wechselrichters die integrierten Haltegriffe verwenden.
- ▶ Beim Befestigen von Anbauteilen darauf achten, dass sich keine Gliedmaßen zwischen Anbauteil und Wechselrichter befinden.
- ▶ Ver- und Entriegelung der Anschlussklemmen nicht umgreifen.

Allgemeines

Das Gerät ist nach dem Stand der Technik und unter Berücksichtigung der anerkannten sicherheitstechnischen Vorgaben gefertigt. Bei Fehlbedienung oder Missbrauch besteht Gefahr für

- Leib und Leben des Bedieners oder Dritte,
- das Gerät und andere Sachwerte des Betreibers.

Alle Personen, die mit der Inbetriebnahme, Wartung und Instandhaltung des Gerätes zu tun haben, müssen

- entsprechend qualifiziert sein,
- Kenntnisse im Umgang mit Elektroinstallationen haben und
- diese Bedienungsanleitung vollständig lesen und genau befolgen.

Ergänzend zur Bedienungsanleitung sind die allgemein gültigen sowie die örtlichen Vorgaben zu Unfallverhütung und Umweltschutz zu beachten.

Alle Sicherheits- und Gefahrenhinweise am Gerät

- in lesbarem Zustand halten,
- nicht beschädigen,
- nicht entfernen,
- nicht abdecken, überkleben oder übermalen.

Das Gerät nur betreiben, wenn alle Schutzeinrichtungen voll funktionstüchtig sind. Falls die Schutzeinrichtungen nicht voll funktionstüchtig sind, besteht Gefahr für

- Leib und Leben des Bedieners oder Dritte,
- das Gerät und andere Sachwerte des Betreibers.

Nicht voll funktionstüchtige Sicherheitseinrichtungen vor dem Einschalten des Geräts von einem autorisierten Fachbetrieb instandsetzen lassen.

Schutzeinrichtungen niemals umgehen oder außer Betrieb setzen.

Die Positionen der Sicherheits- und Gefahrenhinweise am Gerät sind dem Kapitel „Warnhinweise am Gerät“ der Bedienungsanleitung Ihres Gerätes zu entnehmen.

Störungen, die die Sicherheit beeinträchtigen, vor dem Einschalten des Gerätes beseitigen.

Umgebungsbedingungen

Betrieb oder Lagerung des Geräts außerhalb des angegebenen Bereichs gilt als nicht bestimmungsgemäß. Für hieraus entstandene Schäden haftet der Hersteller nicht.

Qualifiziertes Personal

Die Service-Informationen in dieser Bedienungsanleitung sind nur für qualifiziertes Fachpersonal bestimmt. Ein elektrischer Schlag kann tödlich sein. Führen Sie keine anderen als die in der Dokumentation angeführten Tätigkeiten aus. Das gilt auch, wenn Sie dafür qualifiziert sind.

Sämtliche Kabel und Leitungen müssen fest, unbeschädigt, isoliert und ausreichend dimensioniert sein. Lose Verbindungen, angeschmorte, beschädigte oder unterdimensionierte Kabel und Leitungen sofort von einem autorisierten Fachbetrieb instandsetzen lassen.

Wartung und Instandsetzung dürfen nur durch einen autorisierten Fachbetrieb erfolgen.

Bei fremdbezogenen Teilen ist nicht gewährleistet, dass diese beanspruchungs- und sicherheitsgerecht konstruiert und gefertigt sind. Nur Original-Ersatzteile verwenden (gilt auch für Normteile).

Ohne Genehmigung des Herstellers keine Veränderungen, Ein- oder Umbauten am Gerät vornehmen.

Bauteile in nicht einwandfreiem Zustand sofort austauschen.

Angaben zu Geräuschemissionswerten

Der Schall-Druckpegel des Wechselrichters ist in den **Technische Daten** angegeben.

Die Kühlung des Gerätes erfolgt durch eine elektronische Temperaturregelung so geräuscharm wie möglich und ist abhängig von der umgesetzten Leistung, der Umgebungstemperatur, der Verschmutzung des Gerätes u.a.m.

Ein arbeitsplatzbezogener Emissionswert kann für dieses Gerät nicht angegeben werden, da der tatsächlich auftretende Schall-Druckpegel stark von der Montagesituation, der Netzqualität, den umgebenden Wänden und den allgemeinen Raumeigenschaften abhängig ist.

EMV-Maßnahmen In besonderen Fällen können trotz Einhaltung der genormten Emissions- Grenzwerte Beeinflussungen für das vorgesehene Anwendungsgebiet auftreten (z.B. wenn empfindliche Geräte am Aufstellungsort sind oder wenn der Aufstellungsort in der Nähe von Radio- oder Fernsehempfängern ist). In diesem Fall ist der Betreiber verpflichtet, angemessene Maßnahmen für die Störungsbehebung zu ergreifen.

Notstrom Das vorliegende System verfügt über Notstromfunktionen. Bei einem Ausfall des öffentlichen Netzes kann eine Ersatzstromversorgung aufgebaut werden.

Bei einer installierten automatischen Notstromversorgung, ist ein **Warnhinweis - Notstromversorgung** (<https://www.fronius.com/en/search-page>, Artikelnummer: 42,0409,0275) am elektrischen Verteiler anzubringen.

Bei Wartungs- und Installationsarbeiten im Hausnetz ist sowohl eine netzseitige Trennung als auch eine Deaktivierung des Ersatzstrombetriebes durch das Öffnen des integrierten DC-Trenners am Wechselrichter notwendig.

Abhängig von den Einstrahlungsverhältnissen und dem Batterieladezustand wird die Notstromversorgung automatisch deaktiviert und aktiviert. Dadurch kann es zu einer unerwarteten Rückkehr der Notstromversorgung aus dem Standby-Modus kommen. Daher nur bei deaktivierter Notstromversorgung Installationsarbeiten am Hausnetz vornehmen.

Einflussfaktoren auf die Gesamtleistung im Notstrom-Betrieb:

Blindleistung

Elektrische Verbraucher, die einen Leistungsfaktor ungleich 1 besitzen, benötigen neben einer Wirkleistung auch eine Blindleistung. Die Blindleistung belastet den Wechselrichter zusätzlich. Daher ist zur korrekten Berechnung der tatsächlichen Gesamtleistung nicht die Nennleistung der Last sondern der durch Wirk- und Blindleistung verursachte Strom relevant.

Geräte mit hohen Blindleistungen sind vor allem Elektromotoren wie zum Beispiel:

- Wasserpumpen
- Kreissägen
- Gebläse und Lüfter

Hoher Start-/Anlaufstrom

Elektrische Verbraucher, die eine große Masse beschleunigen müssen, benötigen in der Regel einen hohen Start-/Anlaufstrom. Dieser kann bis zu zehnmal höher als der Nennstrom sein. Für den Start-/Anlaufstrom steht der Maximalstrom des Wechselrichters zur Verfügung. Verbraucher mit zu hohen Start-/Anlaufströmen können daher nicht gestartet/betrieben werden, obwohl die Nominalleistung des Wechselrichters darauf schließen lässt. Für die Dimensionierung des Notstromkreises muss daher die angeschlossene Verbraucherleistung und auch der etwaigen Start-/Anlaufstrom berücksichtigt werden.

Geräte mit hohen Start-/Anlaufströmen sind zum Beispiel:

- Geräte mit Elektromotoren (z. B. Hebebühne, Kreissägen, Hobelbank)
- Geräte mit großer Übersetzung und Schwungmasse
- Geräte mit Kompressoren (z. B. Druckluft-Kompressoren, Klimaanlage)

WICHTIG!

Sehr hohe Anlaufströme können zu einer kurzfristigen Verzerrung oder einem Einbruch der Ausgangsspannung führen. Der gleichzeitige Betrieb von elektronischen Geräte im selben Notstromnetz ist zu vermeiden.

Schieflast

Bei der Dimensionierung von dreiphasigen Notstrom-Netzen müssen die Gesamt-Ausgangsleistung und die Leistungen pro Phase des Wechselrichters berücksichtigt werden.

WICHTIG!

Der Wechselrichter darf nur im Rahmen der technischen Möglichkeiten betrieben werden. Ein Betrieb außerhalb der technischen Möglichkeiten kann zum Abschalten des Wechselrichters führen.

Datensicherheit	Für die Datensicherung von Änderungen gegenüber den Werkseinstellungen ist der Anwender verantwortlich. Im Falle gelöschter persönlicher Einstellungen haftet der Hersteller nicht.
------------------------	---

Urheberrecht	<p>Das Urheberrecht an dieser Bedienungsanleitung verbleibt beim Hersteller.</p> <hr/> <p>Text und Abbildungen entsprechen dem technischen Stand bei Drucklegung. Änderungen vorbehalten. Der Inhalt der Bedienungsanleitung begründet keinerlei Ansprüche seitens des Käufers. Für Verbesserungsvorschläge und Hinweise auf Fehler in der Bedienungsanleitung sind wir dankbar.</p>
---------------------	--

Schutzleiter-Anschluss	<p>Verbindung eines Punktes im Gerät, System oder in der Anlage zur Erde zum Schutz gegen einen elektrischen Schlag im Fehlerfall. Bei der Installation eines Wechselrichters der Sicherheitsklasse 1 (siehe Technische Daten) ist der Schutzleiter-Anschluss erforderlich.</p> <p>Beim Anschluss des Schutzleiters darauf achten, dass er gegen unbeabsichtigtes Trennen gesichert ist. Alle angeführten Punkte im Kapitel Wechselrichter am öffentlichen Netz anschließen (AC-Seite) auf Seite 61 sind zu beachten. Es muss sichergestellt sein, dass bei Verwendung der Zugentlastungen der Schutzleiter im Falle eines möglichen Ausfalls als Letzter belastet wird. Beim Anschluss des Schutzleiters sind die durch die jeweiligen nationalen Normen und Richtlinien festgelegten Mindestquerschnitt-Anforderungen zu beachten.</p>
-------------------------------	---

Allgemeine Informationen

Fronius Symo GEN24

Gerätekonzep

Der Wechselrichter wandelt den von den Solarmodulen erzeugten Gleichstrom in Wechselstrom um. Dieser Wechselstrom wird synchron zur Netzspannung in das öffentliche Netz eingespeist. Darüber hinaus kann die Solarenergie auch in einer angeschlossenen Batterie für eine spätere Verwendung gespeichert werden.

Der Wechselrichter ist für die Anwendung in netzgekoppelten Photovoltaik-Anlagen vorgesehen. Der Wechselrichter verfügt über Notstrom-Funktionen und wechselt bei entsprechender Verkabelung in den Notstrom-Betrieb*.

Der Wechselrichter überwacht automatisch das öffentliche Stromnetz. Bei abnormen Netzverhältnissen stellt der Wechselrichter den Betrieb sofort ein und unterbricht die Einspeisung in das Stromnetz (beispielsweise bei Netzabschaltung, Unterbrechung, ...). Die Netzüberwachung erfolgt durch Spannungsüberwachung, Frequenzüberwachung und die Überwachung von Inselverhältnissen.

Nach der Installation und Inbetriebnahme arbeitet der Wechselrichter vollautomatisch, der Wechselrichter entnimmt dabei die maximal mögliche Leistung aus den Solarmodulen.

Je nach Betriebspunkt wird diese Leistung für das Hausnetz verwendet, in eine Batterie** gespeichert oder ins Netz eingespeist.

Sobald das Energieangebot der Solarmodule nicht mehr ausreicht, wird Leistung aus der Batterie ins Hausnetz eingespeist. Es kann je nach Einstellung auch Leistung aus dem öffentlichen Netz zum Laden der Batterie** bezogen werden.

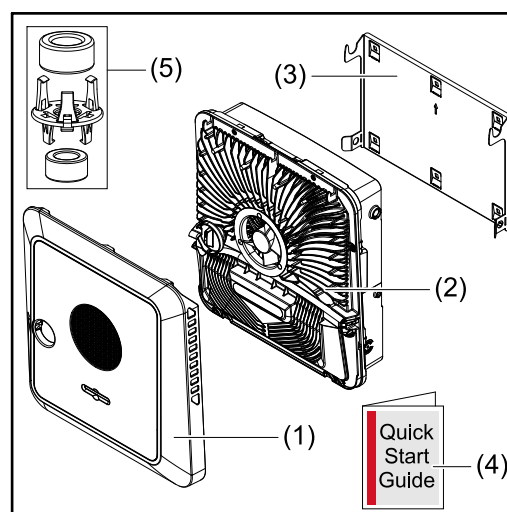
Wenn die Gerätetemperatur des Wechselrichters zu hoch wird, drosselt der Wechselrichter zum Selbstschutz automatisch die aktuelle Ausgangs- oder Ladeleistung oder schaltet komplett ab.

Ursachen für eine zu hohe Gerätetemperatur können eine hohe Umgebungstemperatur oder eine nicht ausreichende Wärmeabfuhr sein (beispielsweise bei Einbau in Schaltschränken ohne entsprechende Wärmeabfuhr).

* Für Wechselrichter der Leistungsklasse Fronius GEN24 Plus.

** Bei geeigneter Batterie und entsprechender Verkabelung.

Lieferumfang



- (1) Gehäusedeckel
- (2) Wechselrichter
- (3) Montagehalterung (Symbolbild)
- (4) Quick Start Guide
- (5) 2x Ferritring mit Halterung

Bestimmungsgemäße Verwendung

Der Wechselrichter ist dazu bestimmt, Gleichstrom von Solarmodulen in Wechselstrom umzuwandeln und diesen in das öffentliche Stromnetz einzuspeisen. Ein Notstrom-Betrieb* ist bei entsprechender Verkabelung möglich.

Als nicht bestimmungsgemäß gilt:

- eine andere oder darüber hinausgehende Benutzung,
- Umbauten am Wechselrichter sind nicht erlaubt, wenn diese nicht ausdrücklich von Fronius empfohlen werden,
- das Einbauen von Bauteilen ist nicht erlaubt, wenn diese nicht ausdrücklich von Fronius empfohlen oder vertrieben werden.

Für hieraus entstehende Schäden haftet der Hersteller nicht. Gewährleistungsansprüche erlöschen.

Zur bestimmungsgemäßen Verwendung gehört auch:

- das vollständige Lesen und Befolgen aller Hinweise, sowie Sicherheits- und Gefahrenhinweise aus der Bedienungsanleitung,
- die Montage gemäß dem Kapitel „**Installation**“ ab Seite 47.

Bei Auslegung der Photovoltaik-Anlage darauf achten, dass alle Komponenten der Photovoltaik-Anlage ausschließlich in ihrem zulässigen Betriebsbereich betrieben werden.

Alle vom Solarmodul-Hersteller empfohlenen Maßnahmen zur dauerhaften Erhaltung der Solarmodul-Eigenschaften berücksichtigen.

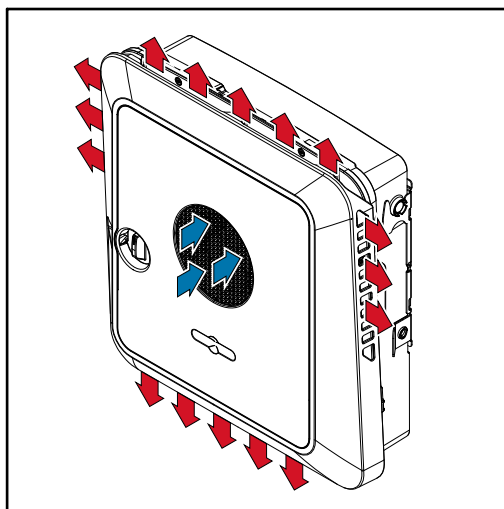
Bestimmungen des Netzbetreibers für die Netzeinspeisung und Verbindungsmethoden berücksichtigen.

Der Fronius GEN24 Wechselrichter ist ein netzgekoppelter Wechselrichter mit Notstrom-Funktion und kein Inselwechselrichter. Daher sind folgende Einschränkungen im Notstrom-Betrieb zu beachten:

- mindestens 2000 Betriebsstunden dürfen im Notstrom-Betrieb betrieben werden,
- es dürfen mehr als 2000 Betriebsstunden im Notstrom-Betrieb betrieben werden, wenn dabei nicht 20 % der Einspeisebetriebsdauer des Wechselrichters zum jeweiligen Zeitpunkt überschritten werden.

* Wechselrichter der Leistungsklasse Fronius GEN24 Plus.

Thermisches Konzept



Umgebungsluft wird vom Lüfter an der Vorderseite angesaugt und an den Geräteseiten ausgeblasen. Die gleichmäßige Abfuhr der Wärme ermöglicht die Installation von mehreren Wechselrichtern nebeneinander.

HINWEIS!

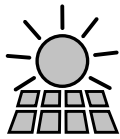
Risiko durch unzureichende Kühlung des Wechselrichters.

Leistungsverlust des Wechselrichters kann die Folge sein.

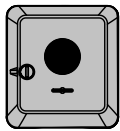
- ▶ Den Lüfter nicht blockieren (beispielsweise durch Gegenstände, die durch den Berührungsschutz ragen).
 - ▶ Die Lüftungsschlitze nicht abgedecken, auch nicht teilweise.
 - ▶ Sicherstellen, dass die Umgebungsluft zu jeder Zeit ungehindert durch die Lüftungsschlitze des Wechselrichters strömen kann.
-

Verschiedene Betriebsmodi

Betriebsmodi - Symbolerklärung



PV-Modul
erzeugt Gleichstrom



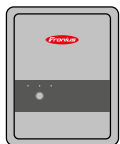
Fronius GEN24 Wechselrichter
wandelt den Gleichstrom in Wechselstrom um und lädt die Batterie (das Laden der Batterie ist nur mit Wechselrichter der Leistungsklasse Fronius GEN24 Plus möglich). Durch die eingebaute Anlagenüberwachung kann der Wechselrichter per WLAN in ein Netzwerk eingebunden werden.



Zusätzlicher Wechselrichter im System
wandelt den Gleichstrom in Wechselstrom um. Kann aber keine Batterie laden und steht im Notstromfall nicht zur Verfügung.



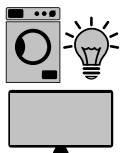
Batterie
ist gleichstromseitig mit dem Wechselrichter gekoppelt und speichert elektrische Energie.



Fronius Ohmpilot
für die Nutzung überschüssiger Energie zur Warmwasseraufbereitung.



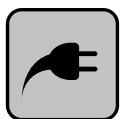
Zähler - Fronius Smart Meter
für ein optimales Energiemanagement. Der Zähler kann im Schaltschrank von Ihrem Elektroinstallateur montiert werden. Durch den Einsatz von mehreren Smart Metern ist ein Energy Profiling möglich. Weitere Verbraucher oder Generatoren im System können gemessen und überwacht werden.



Verbraucher im System
die im System angeschlossenen Verbraucher.



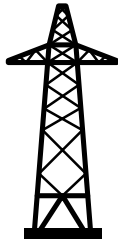
Zusätzliche Verbraucher und Erzeuger im System
die über einen Smart Meter mit dem System verbunden sind.



PV Point
ist ein nicht unterbrechungsfreier einphasiger Notstromkreis der elektrische Geräte bis zu einer maximalen Leistung von 3 kW versorgt wenn ausreichend Leistung von den PV-Modulen oder der Batterie zur Verfügung steht.



Full Backup
der Wechselrichter ist für den Notstrom-Betrieb vorbereitet. Die Notstrom-Funktion muss vom Elektroinstallateur im Schaltschrank realisiert werden. Das PV-System arbeitet im Notstrom-Betrieb als Insel.

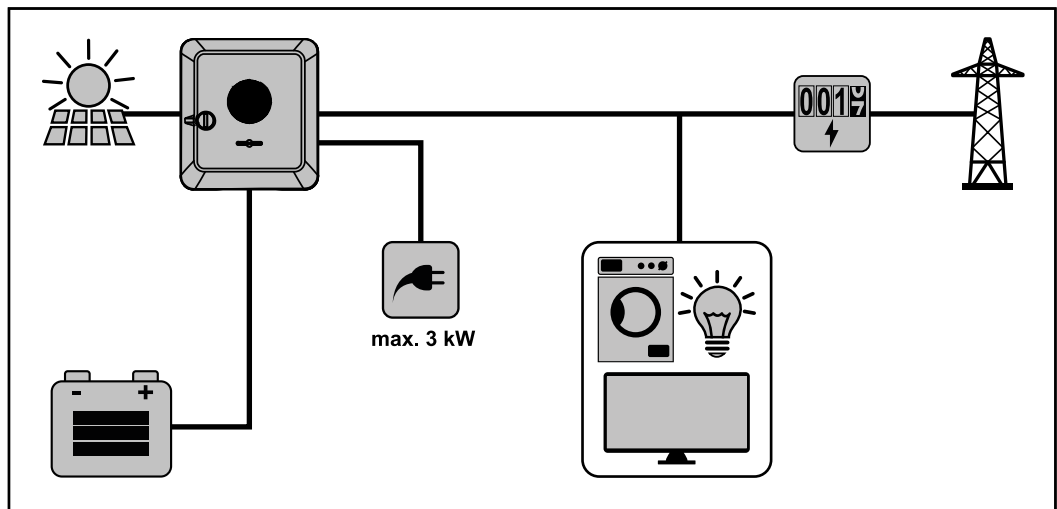


Stromnetz

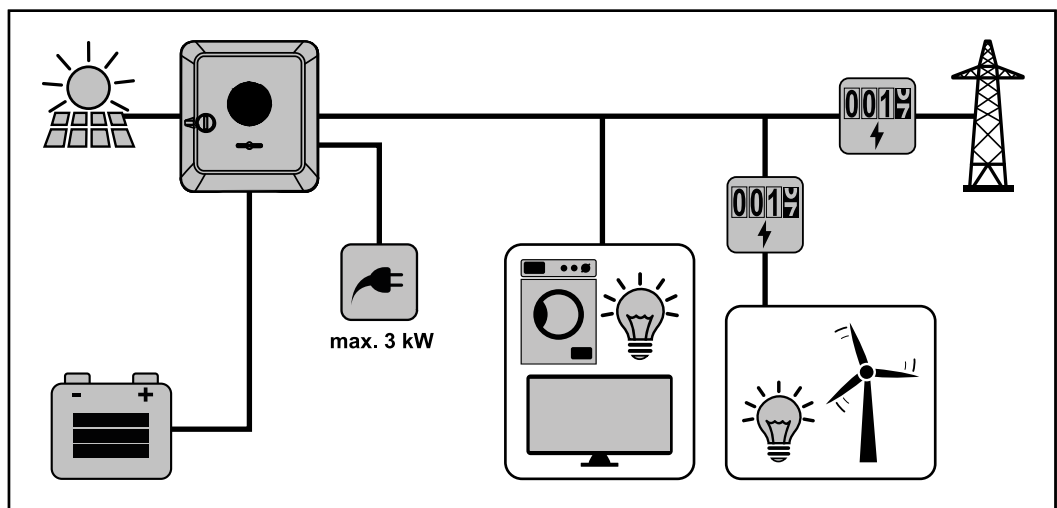
versorgt die Verbraucher im System wenn nicht ausreichend Leistung von den PV-Modulen oder der Batterie zur Verfügung steht.

Betriebsmodus - Wechselrichter mit Batterie

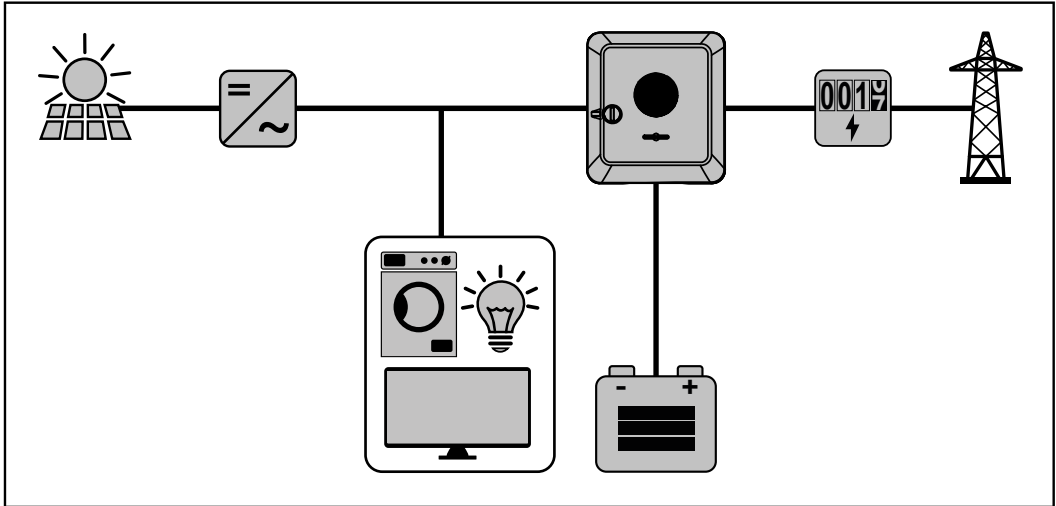
Um den Eigenverbrauch in Ihrem PV-System bestmöglich nutzen zu können, kann eine Batterie als Speicher verwendet werden. Die Batterie ist gleichstromseitig mit dem Wechselrichter gekoppelt. Deshalb ist keine mehrfache Stromumwandlung nötig und der Wirkungsgrad wird erhöht.



Betriebsmodus - Wechselrichter mit Batterie und mehreren Smart Metern



**Betriebsmodus -
Wechselrichter
mit Batterie, AC-
gekoppelt an wei-
terem Wechsel-
richter**



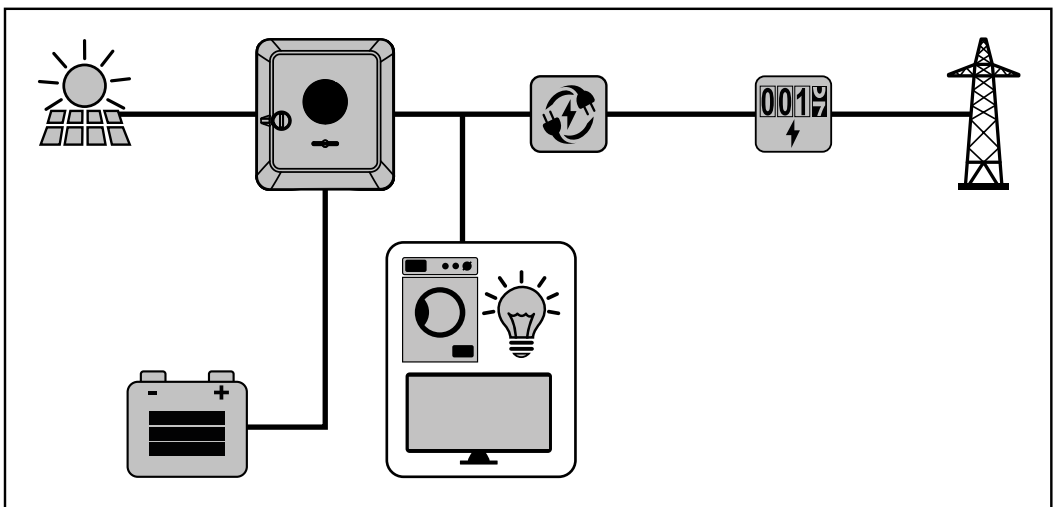
**Betriebsmodus -
Wechselrichter
mit Batterie und
Notstrom-Funk-
tion**

WICHTIG!

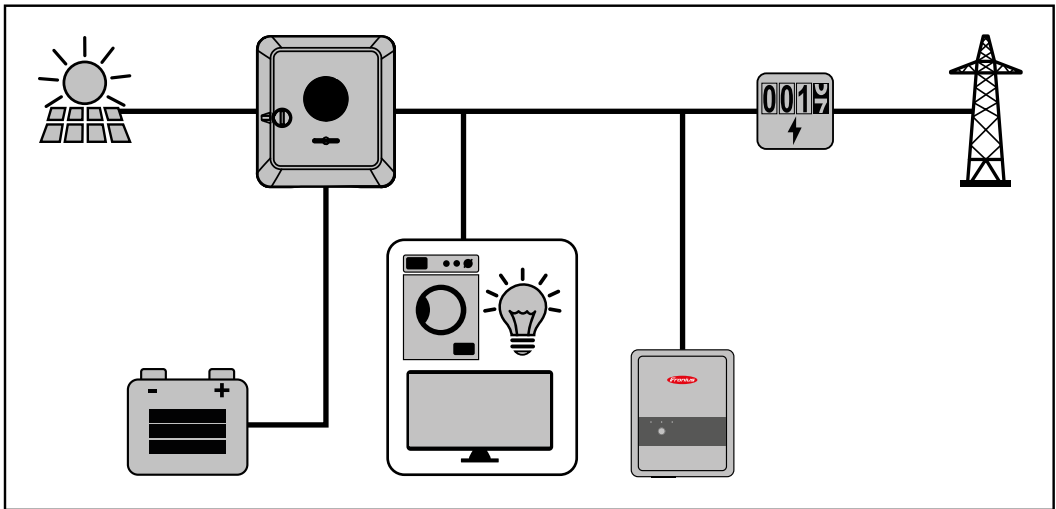
Im Notstrombetrieb wird eine erhöhte Nominalfrequenz verwendet, um einen ungewollten Parallelbetrieb mit anderen Stromerzeugern zu vermeiden.

Im voll ausgebauten Hybrid PV-System kann der Wechselrichter:

- Verbraucher im Haus versorgen.
- Überschüssige Energie in eine Batterie speichern und/oder ins Netz einspeisen.
- Bei Netzausfall angeschlossene Lasten versorgen.



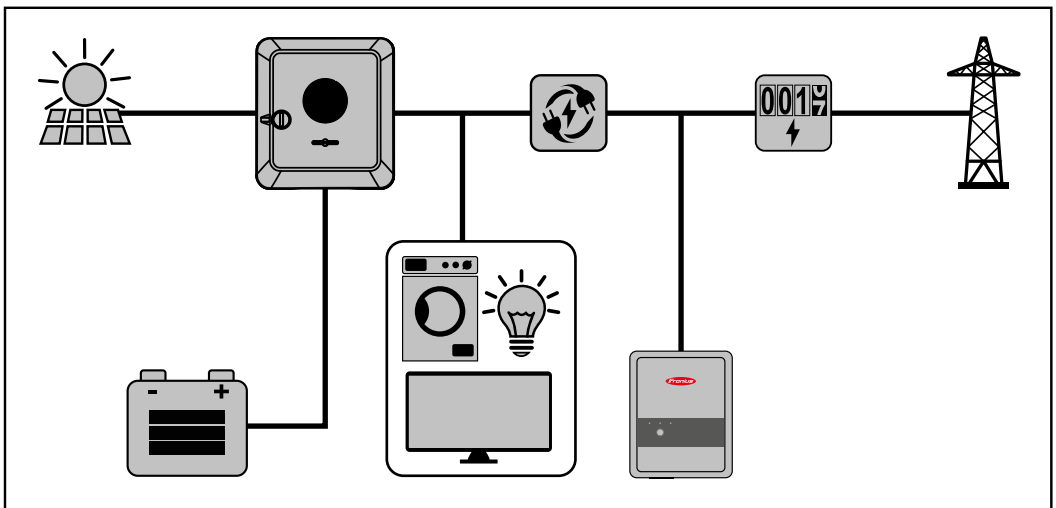
Betriebsmodus - Wechselrichter mit Batterie und Ohmpilot



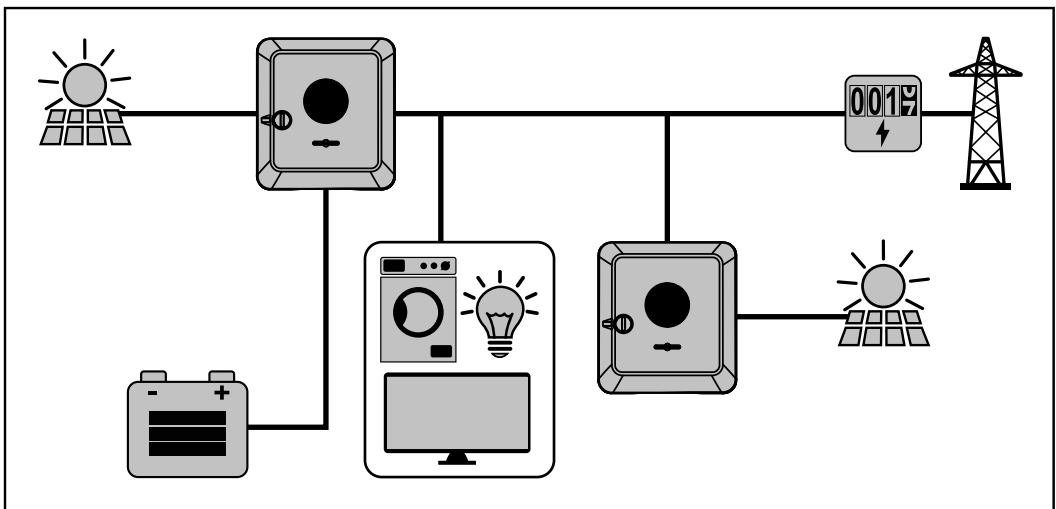
Betriebsmodus - Wechselrichter mit Batterie, Ohmpilot und Notstrom-Funktion

WICHTIG!

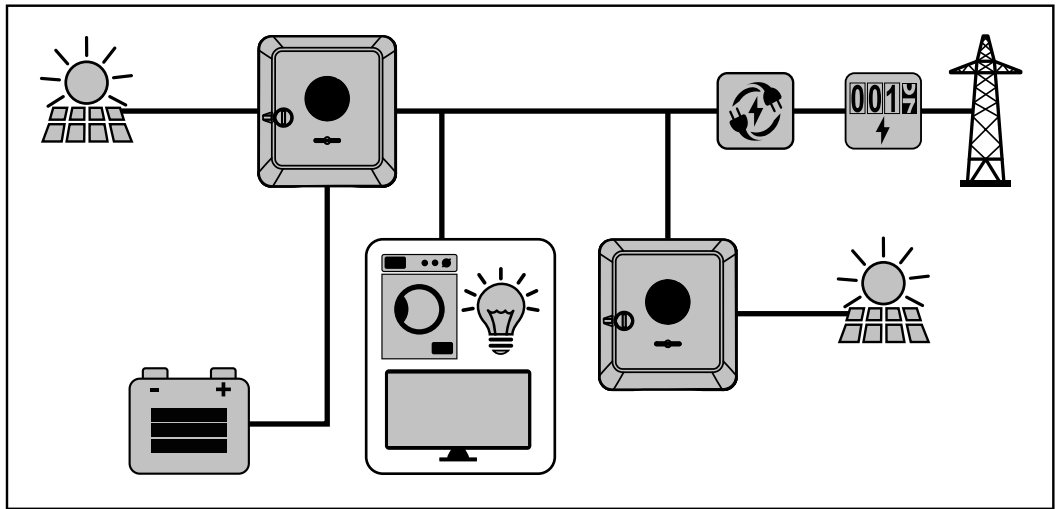
Im voll ausgebauten Hybrid PV-System mit Fronius Ohmpilot kann der Ohmpilot bei einem Stromausfall aus regelungstechnischen Gründen nicht betrieben werden. Daher ist es sinnvoll, den Ohmpilot außerhalb des Notstromzweiges zu installieren.



Betriebsmodus - Wechselrichter mit Batterie und weiterem Wechselrichter

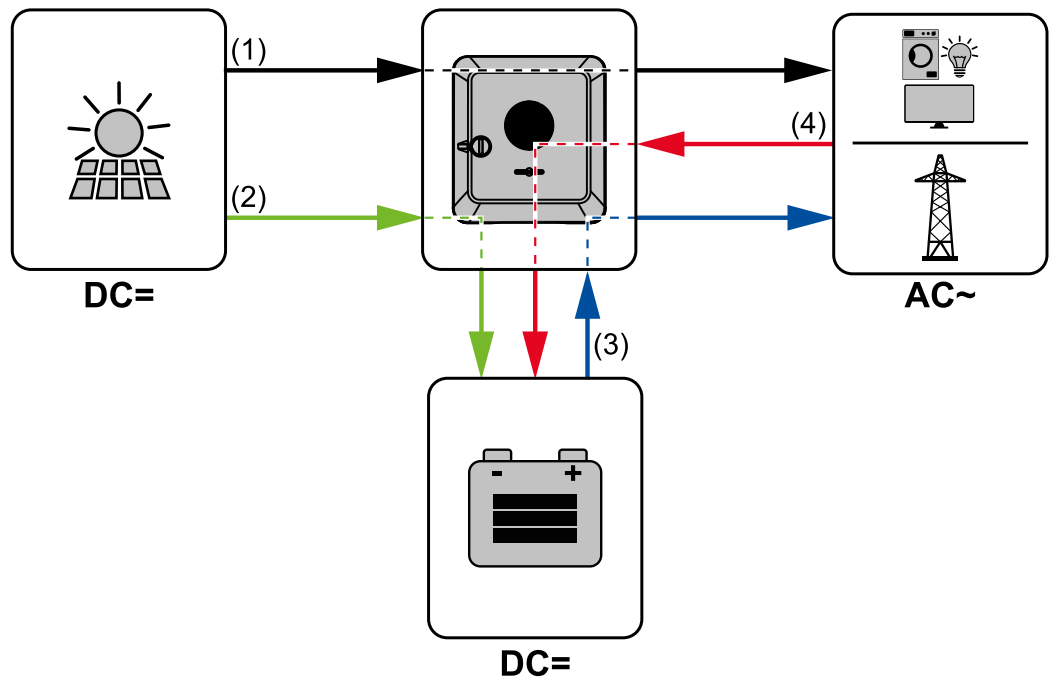


**Betriebsmodus -
Wechselrichter
mit Batterie, wei-
terem Wechsel-
richter und Not-
strom-Funktion**



**Energiefluss-
Richtung des
Wechselrichters**

Beim Hybrid-Wechselrichter gibt es vier verschiedene Energiefluss-Richtungen:



- (1) PV-Modul - Wechselrichter - Verbraucher/Netz
- (2) PV-Modul - Wechselrichter - Batterie*
- (3) Batterie - Wechselrichter - Verbraucher/Netz*
- (4) Netz - Wechselrichter - Batterie*

* Abhängig von den Einstellungen und den örtlichen Normen und Richtlinien.

**Betriebszustände
(nur für Systeme
mit Batterie)**

Batteriesysteme unterscheidet verschiedene Betriebszustände. Der jeweils aktuelle Betriebszustand wird dabei auf der Webseite des Wechselrichters oder im Solar.web angezeigt.

Betriebszustand	Beschreibung
Normalbetrieb	Energie wird je nach Bedarf gespeichert oder entnommen.
Min. State of charge (SOC) erreicht	Batterie hat den vom Hersteller vorgegebenen oder den eingestellten minimalen SOC erreicht. Die Batterie kann nicht weiter entladen werden, bis eine neuerliche Ladung erfolgt.
Energiespar-Modus (Standby)	Das System wurde in den Energiesparmodus versetzt. Der Energiesparmodus wird automatisch beendet, sobald wieder ausreichend Energieüberschuss zur Verfügung steht.
Start	Das Speichersystem startet aus dem Energiesparmodus (Standby).
Erzwungene Nachladung	Der Wechselrichter lädt die Batterie nach, um den vom Hersteller vorgegebenen oder den eingestellten SOC zu halten (Schutz vor Tiefentladung).
Deaktiviert	Die Batterie ist nicht aktiv. Entweder wurde sie deaktiviert/ausgeschaltet oder durch einen Fehler ist keine Kommunikation zur Batterie möglich.

Energiesparmodus

Allgemeines

Der Energiesparmodus (Standby-Betrieb) dient dazu den Eigenverbrauch der Anlage zu reduzieren. Sowohl der Wechselrichter als auch die Batterie wechseln automatisch unter bestimmten Voraussetzungen in den Energiesparmodus.

Der Wechselrichter wechselt in den Energiesparmodus wenn die Batterie leer ist und keine PV-Leistung zur Verfügung steht. Einzig die Kommunikation des Wechselrichters mit dem Fronius Smart Meter und Fronius Solar.Web wird aufrecht erhalten.

Abschaltbedingungen

Wenn alle Abschaltbedingungen erfüllt sind, wechselt die Batterie innerhalb von 6 Minuten in den Energiesparmodus. Diese Zeitverzögerung stellt sicher, dass mindestens ein Neustart des Wechselrichters durchgeführt werden kann.



≤ min. SoC

Ladezustand der Batterie ist kleiner oder gleich dem eingetragenen minimalen Ladezustand.



< 50 W

Die Leistung von den Solarmodulen ist kleiner als 50 W.



< 100 W

Die momentane Lade- oder Entladeleistung der Batterie ist kleiner als 100 W.



< 50 W

Es stehen weniger als 50 W zur Verfügung, um die Batterie zu laden. Die Einspeiseleistung ins öffentliche Netz ist um mindestens 50 W geringer als die derzeit benötigte Leistung im Hausnetz.

Der Wechselrichter wechselt automatisch nach der Batterie in den Energiesparmodus.

Einschaltbedingungen

Wenn eine der folgenden Bedingungen für mindestens 30 Sekunden erfüllt ist, wird der Energiesparmodus beendet:

- Der Energiesparmodus ist auf Grund einer geänderten Einstellung auf der Webseite des Wechselrichters nicht mehr zulässig.
 - Es stehen mehr als 50 W zur Verfügung, um die Batterie zu laden. Die Einspeiseleistung ins öffentliche Netz ist um mindestens 50 W höher als die derzeit benötigte Leistung im Hausnetz.
 - Falls eine dynamische Leistungsreduzierung von 0 eingestellt ist oder das System im Notstrom-Betrieb läuft, ist die Einspeiseleistung ins öffentliche Netz immer geringer als die benötigte Leistung im Hausnetz.
Für diesen Fall gibt es eine eigene Bedingung (Dynamische Leistungsreduzierung < 300 W oder aktiver Notstrombetrieb): Liegt die PV-Leistung über einer vorgegebenen Schwelle (50 W) wird der Energiesparmodus beendet.
 - Eine Batterieladung aus dem öffentlichen Netz wird über die Webseite angefordert.
 - Die Batterie wird nachgeladen, um den Mindest-Ladezustand wiederherzustellen oder eine Kalibrierung durchzuführen.
-

Sonderfall

Wenn der Wechselrichter 8 - 12 Minuten lang nicht in Betrieb geht (z. B.: Fehler), oder eine Unterbrechung der elektrischen Verbindung zwischen Wechselrichter und Batterie vorliegt, wechselt die Batterie in jedem Fall in den Energiesparmodus. Dadurch wird die Selbstentladung der Batterie verringert.

Anzeige des Energiesparmodus

Während des Energiesparmodus:

- Betriebs-LED des Wechselrichter leuchtet orange siehe [Button-Funktionen und LED Statusanzeige](#) auf Seite 89.
- Die Webseite des Wechselrichters ist erreichbar.
- Alle verfügbaren Daten werden gespeichert und an Solar.web gesendet.
- Die aktuellen Daten sind auf Solar.web sichtbar.

Der Energiesparmodus wird auf der Webseite des Wechselrichters und im Solar.web durch ein „i“ neben dem Batterie-Symbol in der Anlagenübersicht dargestellt.



The battery is in standby mode

Geeignete Batterie

BYD Battery-Box Premium

Fronius weist ausdrücklich darauf hin, dass es sich bei den Fremdbatterien nicht um Produkte von Fronius handelt. Fronius ist weder Hersteller, Inverkehrbringer oder Händler dieser Batterien. Fronius übernimmt für diese Batterien keinerlei Haftungen, Service oder Garantien.

Auf Grund von veralteten Firmware/Software-Ständen kann es zu Inkompatibilitäten zwischen Wechselrichter und Batterie kommen. In diesem Fall sind folgende Schritte durchzuführen:

- Software der Batterie aktualisieren - siehe Dokumentation der Batterie.
- Firmware des Wechselrichters aktualisieren - siehe [Update](#) auf Seite **103**.

Vor der Installation und Inbetriebnahme dieses Dokument sowie die Installationsanleitung der Fremdbatterie lesen.

Alle zum Wechselrichter zugehörigen Dokumente sind unter folgender Adresse zu finden:

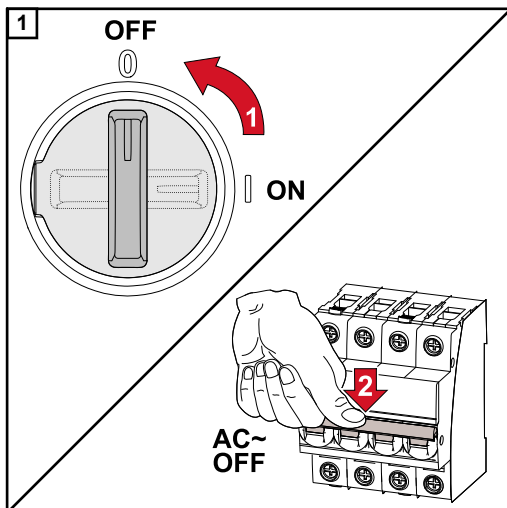
<https://www.fronius.com/en/solar-energy/installers-partners/service-support/tech-support>

Die Dokumentation der BYD Battery-Box Premium ist der Fremdbatterie beigelegt oder beim Batteriehersteller sowie dessen Servicepartner zu beziehen.

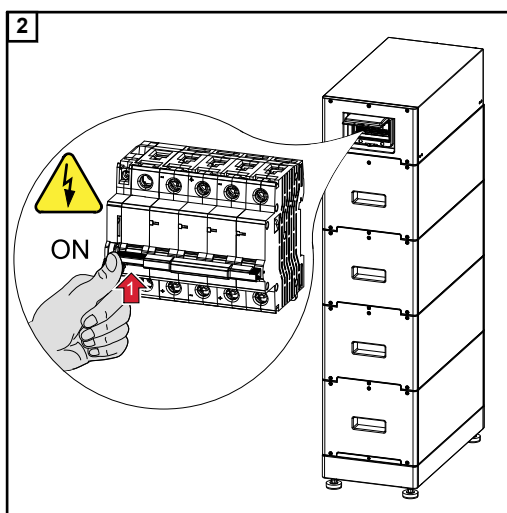
BYD Battery-Box Premium HVS / HVM	Symo GEN24 Plus
HVS 5.1	✓
HVS 7.7	✓
HVS 10.2	✓
HVS 12.8	✗
HVM 8.3	✗
HVM 11.0	✓
HVM 13.8	✓
HVM 16.6	✓
HVM 19.3	✓
HVM 22.1	✓

WICHTIG!

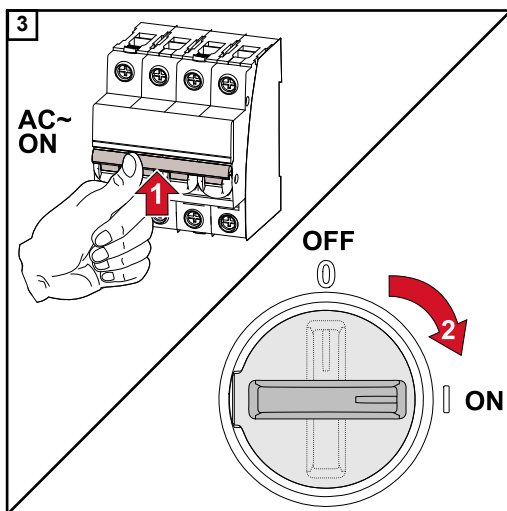
Für den sichergestellten Betrieb mit einer BYD Battery-Box Premium, muss die nachstehende Einschaltreihenfolge für das System immer eingehalten werden.



DC-Trenner in die Schalterstellung „Aus“ stellen. Den Leitungs-Schutzschalter ausschalten.



Die Batterie einschalten.



Den Leitungs-Schutzschalter einschalten. DC-Trenner in die Schalterstellung „Ein“ stellen.

Personen- und Geräteschutz

Zentraler NA-Schutz

Der Wechselrichter bietet die Möglichkeit, die integrierten AC-Relais als Kuppelschalter in Verbindung mit einem zentralen NA-Schutz zu verwenden (gemäß VDE-AR-N 4105:2018:11 §6.4.1). Dazu ist die zentrale Auslöseeinrichtung (Schalter) wie im Kapitel "WSD (Wired Shut Down)" beschrieben in die WSD-Kette zu integrieren.

WSD (Wired Shut Down)

Die kabelgebundene Abschaltung WSD unterbricht die Netzeinspeisung des Wechselrichters, wenn die Auslöseeinrichtung (Schalter) aktiviert wurde.

Bei Ausfall eines Wechselrichters (Slave) wird dieser überbrückt und der Betrieb der weiteren Wechselrichter bleibt aufrecht. Fällt ein zweiter Wechselrichter (Slave) oder der Wechselrichter (Master) aus, wird der Betrieb der gesamten WSD-Kette unterbrochen.

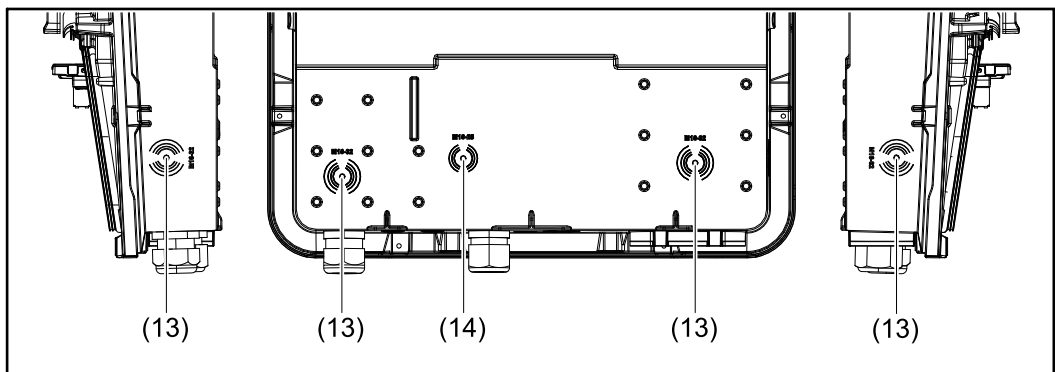
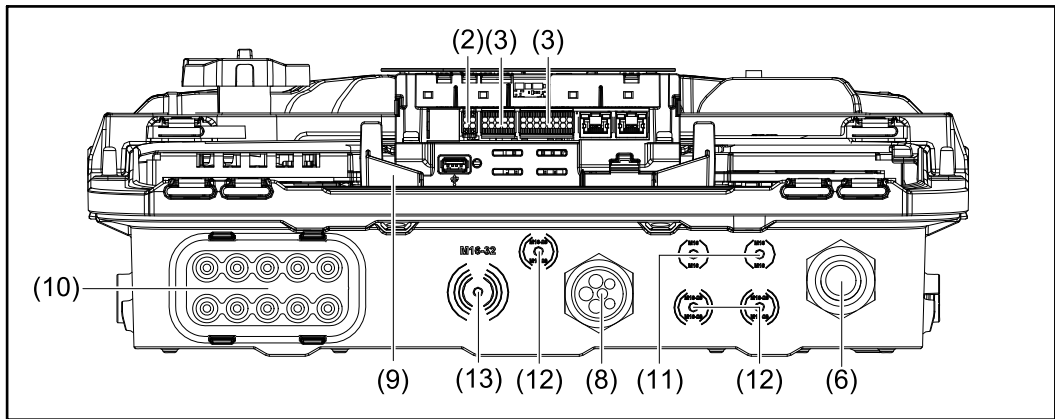
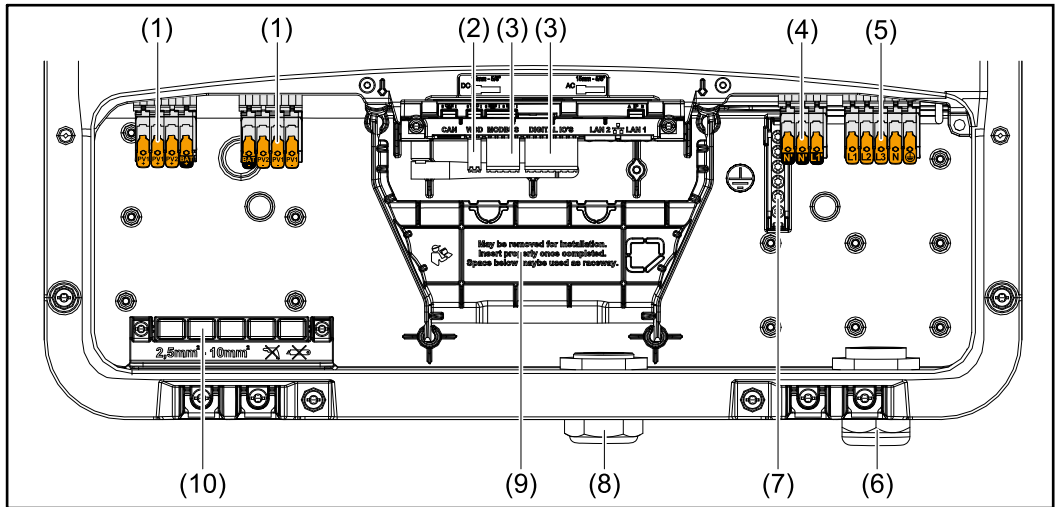
Installation siehe [WSD \(Wired Shut Down\) installieren](#) auf Seite [87](#).

RCMU

Der Wechselrichter ist mit einer Allstrom-sensitiven Fehlerstrom-Überwachungseinheit (RCMU = Residual Current Monitoring Unit) nach IEC 62109-2 ausgestattet. Diese überwacht Fehlerströme vom PV-Modul bis zum Netzanschluss des Wechselrichters und trennt den Wechselrichter bei einem unzulässigen Fehlerstrom vom Netz.

Bedienelemente und Anschlüsse

Anschlussbereich

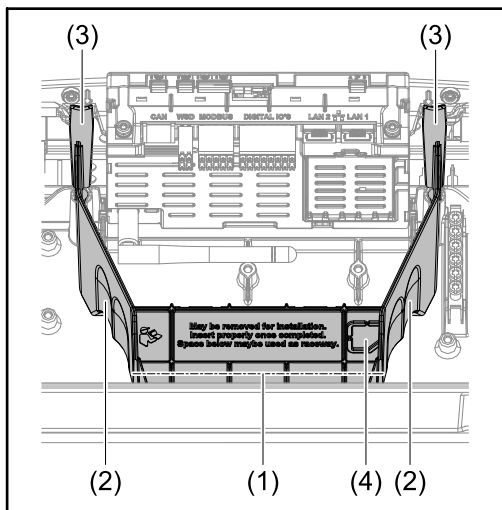


- (1) 2 x 4-polige DC Push-in Anschlussklemme
- (2) Push-in Anschlussklemme WSD (Wired Shut Down)
- (3) Push-in Anschlussklemmen Datenkommunikations-Bereich (Modbus, digitale Ein- und Ausgänge)
- (4) 3-polige Push-in Anschlussklemme für PV Point (OP)
- (5) 5-polige AC Push-in Anschlussklemme
- (6) Kabeldurchführung/Zugentlastung AC
- (7) 6-polige Erdungselektroden-Klemme
- (8) Kabeldurchführung/Zugentlastung Datenkommunikations-Bereich

- (9) Abtrennung Anschlussbereich
- (10) 10 x DC-Kabeldurchführung
- (11) Optionale Kabeldurchführung (M16)
- (12) Optionale Kabeldurchführung (M16 - M20)
- (13) Optionale Kabeldurchführung (M16 - M32)
- (14) Optionale Kabeldurchführung (M16 - M25)

Abtrennung des Anschlussbereichs

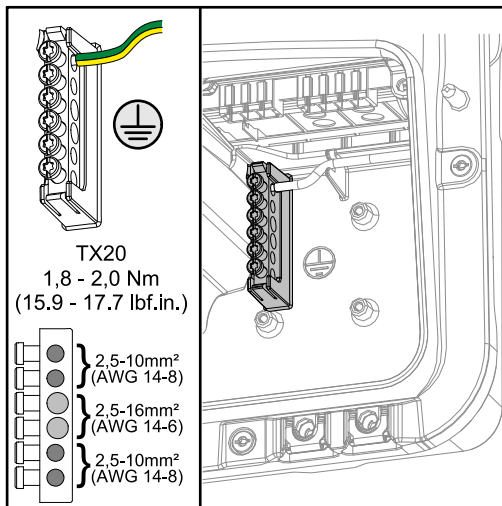
Durch die Abtrennung des Anschlussbereichs werden die hochspannungsführenden Leiter (DC und AC) von den Signalleitungen getrennt. Zum besseren Erreichen des Anschlussbereichs, kann die Abtrennung für die Anschlussfähigkeit entnommen werden und muss wieder eingesetzt werden.



- (1) integrierter Kabelkanal
- (2) Vertiefungen für die Entnahme der Abtrennung des Anschlussbereichs
- (3) Snap-Haken für die Ver-/Entriegelung
- (4) Sollbruch-Stelle für den Datcom Anschluss

Durch den integrierten Kabelkanal (1), können die Leitungen von einem Bereich des Wechselrichters in den anderen verlegt werden. Dies ermöglicht eine einfache Installation von mehreren Wechselrichtern nebeneinander.

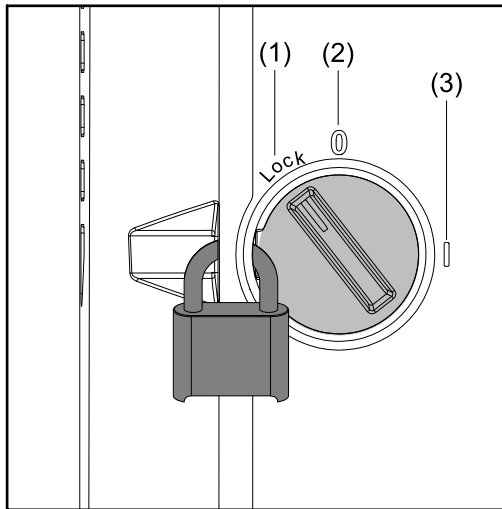
Erdungselektroden-Klemme



Die Erdungselektroden-Klemme \oplus bietet die Möglichkeit weitere Komponenten zu erden, wie beispielsweise:

- AC-Kabel
- Modulaufständerung
- Erdspieß

DC-Trennschalter



Der DC-Trennschalter verfügt über 3 Schalterstellungen:

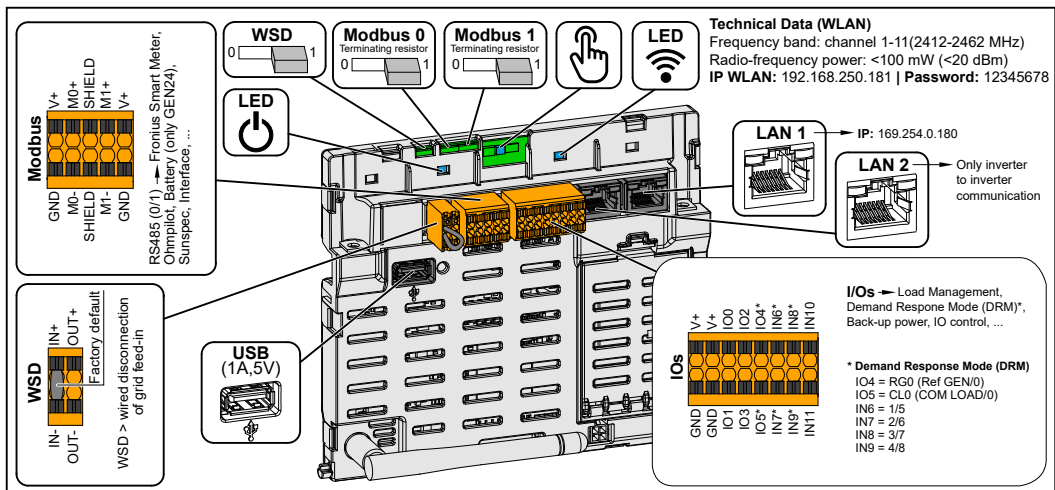
- (1) Versperrt/Aus (Drehung nach links)
- (2) Aus
- (3) Ein

WICHTIG!

In den Schalterstellungen (1) und (3) kann der Wechselrichter gegen Ein-/Ausschalten mit einem handelsüblichen Vorhängeschloss gesichert werden.

- Hierfür sind die nationalen Bestimmungen zu berücksichtigen.

Datenkommunikations-Bereich



Push-in Anschlussklemme für die Installation von Modbus 0, Modbus 1, 12 V und GND (Ground).




Modbus Anschlussklemme

Über die Modbus Anschlussklemme wird die Datenverbindung zu den angeschlossenen Komponenten hergestellt. **Die Eingänge M0 und M1 können frei gewählt werden.** Max. 4 Modbus Teilnehmer pro Eingang siehe Kapitel **Modbus Teilnehmer** auf Seite 82.

WSD (Wired Shut Down) Switch

Definiert den Wechselrichter als WSD-Master oder WSD-Slave.

- Position 1:** WSD-Master
- Position 0:** WSD-Slave

Modbus 0 (MB0) Switch	Schaltet den Abschlusswiderstand für Modbus 0 (MB0) ein/aus. Position 1: Abschlusswiderstand ein (Werkseinstellung) Position 0: Abschlusswiderstand aus
Modbus 1 (MB1) Switch	Schaltet den Abschlusswiderstand für Modbus 1 (MB1) ein/aus. Position 1: Abschlusswiderstand ein (Werkseinstellung) Position 0: Abschlusswiderstand aus
 Optischer Sensor	Zur Bedienung des Wechselrichters. Siehe Kapitel Button-Funktionen und LED Statusanzeige auf Seite 89 .
 Kommunikations-LED	Zeigt den Zustand der Verbindung des Wechselrichters an.
 Betriebs-LED	Zeigt den Betriebszustand des Wechselrichters an.
LAN 1	Ethernet-Anschluss für die Datenkommunikation (z. B. WLAN-Router, Hausnetzwerk oder für die Inbetriebnahme mit einem Laptop siehe Kapitel Installation mit dem Browser auf Seite 91).
LAN 2	Ethernet-Anschluss nur für die Datenkommunikation von Wechselrichter zu Wechselrichter.
WSD Anschlussklemme	Push-in Anschlussklemme für die WSD-Installation. Siehe Kapitel WSD (Wired Shut Down) auf Seite 26 .
USB	Spannungsversorgung max. 1 A bei 5 V . Es ist kein Software-Update und keine Datenaufzeichnung über USB möglich.
IOs Anschlussklemme	Push-in Anschlussklemme für digitale Ein-/Ausgänge. Siehe Kapitel Zulässige Kabel für den Datenkommunikations-Bereich auf Seite 58 . Die Bezeichnungen (RG0, CL0, 1/5, 2/6, 3/7, 4/8) an der Klemme, beziehen sich auf die Funktion Demand Response Mode siehe Kapitel Funktionen und/Os auf Seite 96 .

Interne schematische Verschaltung der IOs

Am Pin V+ / GND besteht die Möglichkeit mit einem externen Netzteil eine Spannung im Bereich von 12,5 - 24 V (+ max. 20%) einzuspeisen. Die Ausgänge IO 0 - 5 können dann mit der eingespeisten externen Spannung betrieben werden. Pro Ausgang darf maximal 1 A entnommen werden, wobei insgesamt maximal 3 A erlaubt sind. Die Absicherung muss extern erfolgen.

⚠ VORSICHT!

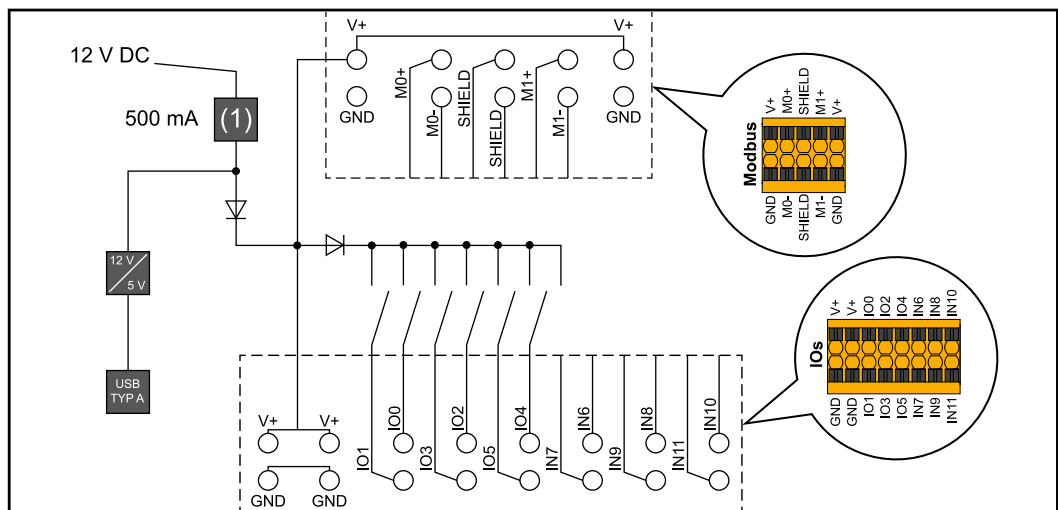
Gefahr durch Verpolung an den Anschlussklemmen durch unsachgemäßen Anschluss von externen Netzteilen.

Schwere Sachschäden am Wechselrichter können die Folge sein.

- ▶ Polarität des externen Netzteils vor dem Anschließen mit einem geeigneten Messgerät prüfen.
- ▶ Die Kabel an den Ausgängen V+/GND polrichtig anschließen.

WICHTIG!

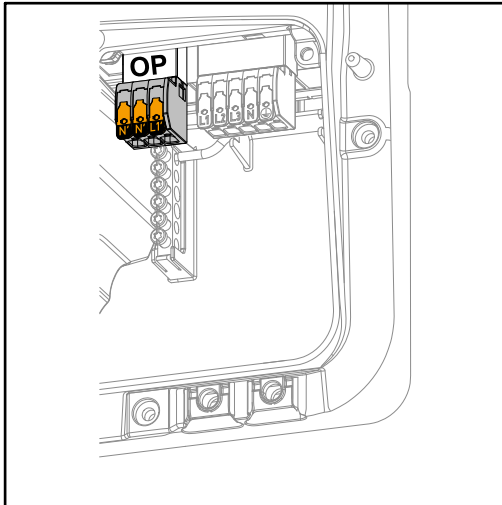
Bei Überschreitung der Gesamtleistung (6 W) schaltet der Wechselrichter die gesamte externe Spannungsversorgung ab.



(1) Strombegrenzung

Notstromvariante - PV Point (OP)

PV Point (OP)



Mit dem PV Point können an der Opportunity Power (OP) Anschlussklemme bei Ausfall des öffentlichen Netzes einphasig elektrische Geräte bis zu einer maximalen Leistung von 3 kW versorgt werden, wenn dazu genügend Leistung von den Solarmodulen oder einer optionalen Batterie zur Verfügung steht. An der OP-Anschlussklemme liegt im netzgekoppelten Betrieb keine Spannung an, daher werden in diesem Betrieb die angeschlossenen Lasten nicht versorgt.

WICHTIG!

Eine Netzumschaltung mit Relais ist nicht möglich.

Erklärung - PV Point (OP)

Grundsätzlich kann der Wechselrichter 120 bis 240 V am PV Point bereitstellen. Eine entsprechende Konfiguration muss im Zuge der Inbetriebnahme vorgenommen werden.

Bei 120 bis 240 V Ausgangsspannung stehen max. 13 A AC-Dauerstrom zur Verfügung.

Beispiel:

120 V = max. 1,5 kW

230 V = max. 3 kW

Im Notstrom-Betrieb können einige Elektrogeräte auf Grund zu hoher Anlaufströme nicht richtig funktionieren (beispielsweise Kühl- oder Gefrierschränke). Es wird empfohlen nicht unbedingt benötigte Verbraucher im Notstrom-Betrieb abzuschalten. Überlastfähigkeit von 35 % ist für die Dauer von 5 Sekunden möglich, je nach momentanen Leistungsvermögen der PV-Module und/oder der Batterie.

Die Umschaltung vom netzgekoppelten Betrieb in den Notstrom-Betrieb erfolgt mit einer kurzen Unterbrechung. Die Notstrom-Funktion kann deshalb nicht als unterbrechungsfreie Stromversorgung für beispielsweise Computer eingesetzt werden.

Falls im Notstrom-Betrieb keine Energie von der Batterie oder von den PV-Modulen zur Verfügung steht, wird der Notstrom-Betrieb automatisch beendet. Steht wieder ausreichend Energie von den PV-Modulen zur Verfügung, startet der Notstrom-Betrieb wieder automatisch.

Bei einem zu großen Verbrauch wird der Notstrom-Betrieb unterbrochen und die Statusmeldung „Notstrom-Überlastung“ wird an der LED-Statusanzeige des Wechselrichters angezeigt. Die maximale Leistung im Notstrom-Betrieb laut den technischen Daten muss beachtet werden.

Notstromvariante - Full Backup

Allgemeines

Voraussetzungen für den Notstrom-Betrieb

Um die Notstrom-Funktion des Wechselrichters nutzen zu können, müssen folgende Voraussetzungen erfüllt sein:

- Der Wechselrichter muss aus der Geräteserie Fronius GEN24 6-10 kW Plus sein.
- Eine notstromfähige Batterie installieren und konfigurieren.
- Richtige Verkabelung des Notstrom-Systems in der Elektroinstallation bzw. verwenden einer Umschaltbox der Fa. Enwitec (siehe Kapitel **Beschreibung der Notstrom-Komponenten** auf Seite **136** bzw, **Schaltpläne** auf Seite **143**).
- Den Fronius Smart Meter am Einspeisepunkt montieren und konfigurieren.
- Einen **Warnhinweis für Notstromversorgung** (<https://www.fronius.com/en/search-page>, Artikelnummer: 42,0409,0275) am elektrischen Verteiler anbringen.
- Die erforderlichen Einstellungen im Menübereich „Geräte und Peripherie“ → „Funktionen und Pins“ → Notstrom durchführen und Notstrom aktivieren.
- Die **Checkliste - Notstrom** (<https://www.fronius.com/en/search-page>, Artikelnummer: 42,0426,0365), Punkt für Punkt durchführen und bestätigen.

Übergang vom Einspeise-Betrieb in den Notstrom-Betrieb

1. Das öffentliche Netz wird durch den wechselrichterinternen Netz- und Anlagenschutz (NA-Schutz) und durch den angeschlossenen Fronius Smart Meter überwacht.
2. **Das öffentliche Netz fällt aus oder einzelne Netzparameter werden unter- oder überschritten.**
3. Der Wechselrichter führt die gemäß der Ländernorm notwendigen Maßnahmen durch und schaltet anschließend ab.
4. Der Wechselrichter startet nach einer Überprüfungszeit mit dem Notstrom-Betrieb.
5. Alle Verbraucher im Haushalt, die im Notstrom-Kreis eingebunden sind, werden von der Batterie und den PV-Modulen versorgt. Die restlichen Verbraucher sind nicht versorgt und sicher getrennt.

Übergang vom Notstrom-Betrieb in den Einspeise-Betrieb

1. Der Wechselrichter arbeitet im Notstrom-Betrieb.
2. **Das öffentliche Netz funktioniert wieder ordnungsgemäß.**
3. Der Fronius Smart Meter misst die Netzparameter am öffentlichen Netz und übermittelt diese Informationen an den Wechselrichter.
4. Die Stabilität des zurückgekehrten, öffentlichen Netzes wird durch die Prüfung der Messwerte des Fronius Smart Meters festgestellt.
5. Der Wechselrichter beendet den Notstrom-Betrieb.
6. Alle Stromkreise sind wieder mit dem öffentlichen Netz verbunden und werden vom Netz versorgt.
7. Der Wechselrichter kann nach den normativ geforderten Netzprüfungen wieder mit dem Einspeise-Betrieb starten.

Notstrom und Energiespar-Modus

Unter folgenden Bedingungen wird die Batterie und der Wechselrichter nach einer Wartezeit von 8 - 12 Minuten in den Energiespar-Modus versetzt und der Notstrom-Betrieb beendet:

- Die Batterie ist bis zum minimalen Ladezustand entladen und es kommt keine Energie von den PV-Modulen.
- Der Wechselrichter wird in den Energiespar-Modus (Standby Betrieb) gesetzt.

Befinden sich die Batterie und der Wechselrichter im Energiespar-Modus wird das System über folgende Aktionen wieder aktiviert:

- Es ist ausreichend Energie von den PV-Modulen vorhanden.
- Das öffentliche Netz funktioniert wieder.
- Der Schalter der Batterie wird aus- und eingeschaltet.

Verkabelungsvariante inklusive Notstrom-Kreise und 3-poliger Trennung z.B. Österreich oder Australien

Funktionen

- Messung und Übertragung der für das Energiemanagement und Solar.web benötigten Parameter durch den Fronius Smart Meter.
- Trennen des öffentlichen Netzes, wenn die Netzparameter außerhalb der länderspezifischen Normen liegen, um einen Notstrom-Betrieb zu ermöglichen.
- Wiederezuschalten des öffentlichen Netzes, wenn die Netzparameter innerhalb der Grenzen der länderspezifischen Normen liegen.
- Möglichkeit eines eigenen Notstrom-Kreises oder mehrerer Notstrom-Kreise die auch während eines Ausfalls des öffentlichen Netzes versorgt sind. Die Gesamtlast der Notstrom-Kreise darf dabei die Nennleistung des Wechselrichters nicht übersteigen. Des Weiteren ist auch die Leistungsfähigkeit der angeschlossenen Batterie zu beachten.

Übergang vom Einspeise-Betrieb in den Notstrom-Betrieb

1. Das öffentliche Netz wird durch den wechselrichterinternen Netz- und Anlagenschutz (NA-Schutz) und durch den angeschlossenen Fronius Smart Meter überwacht.
2. **Ausfall des öffentlichen Netzes.**
3. Der Wechselrichter führt die gemäß der Ländernorm notwendigen Maßnahmen durch und schaltet anschließend ab.
Die Schütze K1 und K2 fallen ab. Dadurch werden die Notstrom-Kreise und der Wechselrichter vom restlichen Hausnetz und vom öffentlichen Netz getrennt, da die Hauptkontakte der Schütze K1 und K2 3-polig öffnen. Der Wechselrichter steuert das Relais K3 an, das die Versorgung für die Schütze K1 und K2 unterbricht. Dies verhindert eine unbeabsichtigte Aktivierung der Schütze K1 und K2 und somit eine Netzverbindung bei Spannungswiederkehr im Netz. Die Öffner Hilfskontakte der Schütze K1 und K2 geben dem Wechselrichter eine Rückmeldung, dass die Schütze geöffnet sind (eine Bedingung für den Start des Notstrom-Betriebs).
4. Der Schließer-Kontakt des Relais K3 gibt dem Wechselrichter eine zusätzliche Rückmeldung, dass die Verriegelung durch das Relais K3 erfolgt ist.
5. Anhand der Rückmeldungen der Schütze sowie der Messungen an den Wechselrichterklammern und am Smart Meter entscheidet der Wechselrichter, dass der Notstrom-Betrieb gestartet werden kann.
6. Nach Durchführung aller geforderten Zuschalttests startet der Wechselrichter mit dem Notstrom-Betrieb.
7. Alle Lasten, die sich in den Notstrom-Kreisen befinden, werden versorgt. Die restlichen Lasten sind nicht versorgt und sicher getrennt.

**Übergang vom
Notstrom-Betrieb
in den Einspeise-
Betrieb**

1. Der Wechselrichter arbeitet im Notstrom-Betrieb. Die Schütze K1 und K2 zum öffentlichen Netz sind offen.
2. **Öffentliches Netz wieder vorhanden.**
3. Der Fronius Smart Meter misst die Netzparameter am öffentlichen Netz und übermittelt diese Information an den Wechselrichter.
4. Die Stabilität des zurückgekehrten, öffentlichen Netzes wird durch die Prüfung der Messwerte des Fronius Smart Meters festgestellt.
5. Der Wechselrichter beendet den Notstrom-Betrieb und schaltet die Ausgänge spannungsfrei.
6. Der Wechselrichter hebt die Ansteuerung von K3 auf. Die Schütze K1 und K2 werden wieder versorgt.
7. Alle Stromkreise sind wieder mit dem öffentlichen Netz verbunden und werden vom Netz versorgt. Der Wechselrichter speist dabei nicht ein.
8. Der Wechselrichter kann nach den normativ geforderten Netzprüfungen wieder mit dem Einspeise-Betrieb starten.

Verkabelungsvariante all-polige Trennung z.B. Deutschland, Frankreich

Funktionen

- Messung und Übertragung der für das Energiemanagement und Solar.web benötigten Parameter durch den Fronius Smart Meter.
- Trennen des öffentlichen Netzes, wenn die Netzparameter außerhalb der länderspezifischen Normen liegen, um einen Notstrom-Betrieb zu ermöglichen.
- Wiedereinschalten des öffentlichen Netzes, wenn die Netzparameter innerhalb der Grenzen der länderspezifischen Normen liegen.
- Aufbau einer korrekten Erdungsverbindung für den Notstrom-Betrieb, um die Funktionen der Schutzeinrichtungen zu gewährleisten.
- Möglichkeit eines eigenen Notstrom-Kreises oder mehrerer Notstrom-Kreise die auch während eines Ausfalls des öffentlichen Netzes versorgt sind. Die Gesamtlast der Notstrom-Kreise darf dabei die Nennleistung des Wechselrichters nicht übersteigen. Des Weiteren ist auch die Leistungsfähigkeit der angeschlossenen Batterie zu beachten.

Übergang vom Einspeise-Betrieb in den Notstrom-Betrieb

1. Das öffentliche Netz wird durch den wechselrichterinternen Netz- und Anlagenschutz (NA-Schutz) und durch den angeschlossenen Fronius Smart Meter überwacht.
2. **Ausfall des öffentlichen Netzes.**
3. Der Wechselrichter führt die gemäß der Ländernorm notwendigen Maßnahmen durch und schaltet anschließend ab.
Die Schütze K1, K2, K4 und K5 fallen ab. Dadurch werden die Notstrom-Kreise und der Wechselrichter vom restlichen Hausnetz und vom öffentlichen Netz getrennt, da die Hauptkontakte der Schütze K1 und K2 all-polig öffnen. Die Öffner Hilfskontakte der Schütze K1 und K2 geben dem Wechselrichter eine Rückmeldung, dass die Schütze geöffnet sind (eine Bedingung für den Start des Notstrom-Betriebs).
4. Die Öffner Hauptkontakte der Schütze K4 und K5 sind geschlossen und somit ist eine Verbindung zwischen Neutralleiter und Schutzleiter hergestellt. Die beiden weiteren Öffner Hauptkontakte der Schütze K4 und K5 geben eine Rückmeldung an den Wechselrichter, dass die Erdungsverbindung korrekt hergestellt wurde (eine Bedingung für den Start des Notstrom-Betriebs).
5. Der Wechselrichter steuert das Relais K3 an, dass die Versorgung für die Schütze K1, K2, K4 und K5 unterbrochen wird. Dies verhindert eine unbeabsichtigte Aktivierung der Schütze K1, K2, K4 und K5 und somit eine Netzverbindung bei Spannungswiederkehr im Netz.
6. Der Schließer-Kontakt des Relais K3 gibt dem Wechselrichter eine zusätzliche Rückmeldung, dass die Verriegelung durch das Relais K3 erfolgt ist.
7. Anhand der Rückmeldung der Schütze sowie der Messungen an den Wechselrichterklappen und am Smart Meter entscheidet der Wechselrichter, dass der Notstrom-Betrieb gestartet werden kann.
8. Nach Durchführung aller geforderten Zuschalttests startet der Wechselrichter mit dem Notstrom-Betrieb.
9. Alle Lasten, die sich in den Notstrom-Kreisen befinden, werden versorgt. Die restlichen Lasten sind nicht versorgt und sicher getrennt.

**Übergang vom
Notstrom-Betrieb
in den Einspeise-
Betrieb**

1. Der Wechselrichter arbeitet im Notstrom-Betrieb. Die Schütze K1 und K2 zum öffentlichen Netz ist offen.
2. **Öffentliches Netz wieder vorhanden.**
3. Der Fronius Smart Meter misst die Netzparameter am öffentlichen Netz und übermittelt diese Information an den Wechselrichter.
4. Die Stabilität des zurückgekehrten, öffentlichen Netzes wird durch die Prüfung der Messwerte des Fronius Smart Meters festgestellt.
5. Der Wechselrichter beendet den Notstrom-Betrieb und schaltet die Ausgänge spannungsfrei.
6. Der Wechselrichter hebt die Ansteuerung von K3 auf. Die Schütze K1, K2, K4 und K5 werden wieder versorgt.
7. Alle Stromkreise sind wieder mit dem öffentlichen Netz verbunden und werden vom Netz versorgt. Der Wechselrichter speist dabei nicht ein.
8. Der Wechselrichter kann nach den normativ geforderten Netzprüfungen wieder mit dem Einspeise-Betrieb starten.

Verkabelungsvariante all-poliger Trennung Italien

Funktionen

- Messung und Übertragung der für das Energiemanagement und Solar.web benötigten Parameter durch den Fronius Smart Meter.
- Überwachung der Netzparameter Spannung und Frequenz durch den Wechselrichter.
- Trennen des öffentlichen Netzes, wenn die Netzparameter außerhalb der länderspezifischen Normen liegen, um einen Notstrom-Betrieb zu ermöglichen.
- Wiedereinschalten des öffentlichen Netzes, wenn die Netzparameter innerhalb der Grenzen der länderspezifischen Normen liegen.
- Aufbau einer korrekten Erdungsverbindung für den Notstrom-Betrieb.
- Möglichkeit eines eigenen Notstrom-Kreises oder mehrerer Notstrom-Kreise die auch während eines Ausfalls des öffentlichen Netzes versorgt sind. Die Gesamtlast der Notstrom-Kreise darf dabei die Nennleistung des Wechselrichters nicht übersteigen. Des Weiteren ist auch die Leistungsfähigkeit der angeschlossenen Batterie zu beachten.

Übergang vom Einspeise-Betrieb in den Notstrom-Betrieb

1. Das öffentliche Netz wird durch den wechselrichterinternen Netz- und Anlagenschutz (NA-Schutz) und durch einen externen NA-Schutz überwacht.
2. **Ausfall des öffentlichen Netzes**
3. Der Wechselrichter führt die gemäß der Ländernorm notwendigen Maßnahmen durch und schaltet anschließend ab.
4. Der externe NA-Schutz öffnet auf Grund der Netzüberwachung die Schütze K1 und K2. Dadurch werden die Notstrom-Kreise und der Wechselrichter vom restlichen Hausnetz und vom öffentlichen Netz getrennt, da die Hauptkontakte der Schütze K1 und K2 all-polig öffnen. Um sicherzustellen, dass das öffentliche Netz wirklich getrennt wurde, geben die Öffner Hilfskontakte des Schützes K1 eine Rückmeldung an den externen NA-Schutz.
5. Der Öffner Hauptkontakt der Schütze K4 und K5 ist geschlossen und somit ist eine Verbindung zwischen Neutralleiter und Schutzleiter hergestellt. Die beiden weiteren Öffner Hauptkontakte der Schütze K4 und K5 geben eine Rückmeldung an den Wechselrichter, dass die Erdungsverbindung korrekt hergestellt wurde.
6. Der Wechselrichter steuert das Relais K3 an, dass über einen Öffner Kontakt den Remoteeingang des externen NA-Schutzes ansteuert. Dies verhindert eine Verbindung ins öffentliche Netz bei Spannungswiederkehr im Netz.
7. Der Schließer-Kontakt des Relais K3 gibt dem Wechselrichter eine zusätzliche Rückmeldung, dass die Verriegelung durch das Relais K3 erfolgt ist.
8. Anhand der Rückmeldung der Schütze, sowie der Messung an den Wechselrichterklammern und am Smart Meter entscheidet der Wechselrichter, dass der Notstrom-Betrieb gestartet werden kann.
9. Der Wechselrichter startet nach einer definierten Überprüfungszeit mit dem Notstrom-Betrieb.
10. Alle Lasten, die sich in den Notstrom-Kreisen befinden, werden versorgt. Die restlichen Lasten sind nicht versorgt und sicher getrennt.

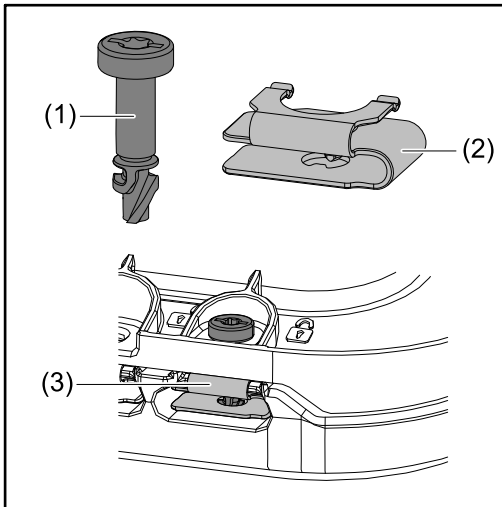
**Übergang vom
Notstrom-Betrieb
in den Einspeise-
Betrieb**

1. Der Wechselrichter arbeitet im Notstrom-Betrieb. Die Schütze K1 und K2 zum öffentlichen Netz sind offen.
2. **Öffentliches Netz wieder vorhanden.**
3. Der Fronius Smart Meter misst die Netzparameter am öffentlichen Netz und übermittelt diese Information an den Wechselrichter.
4. Die Stabilität des zurückgekehrten, öffentlichen Netzes wird durch die Prüfung der Messwerte des Fronius Smart Meters festgestellt.
5. Der Wechselrichter beendet auf Grund getätigter Einstellungen den Notstrom-Betrieb und schaltet die Ausgänge spannungsfrei.
6. Der Wechselrichter hebt die Ansteuerung von K3 und K6 auf. Die Schütze K1, K2, K4 und K5 werden wieder versorgt.
7. Alle Stromkreise sind wieder mit dem öffentlichen Netz verbunden und werden vom Netz versorgt. Der Wechselrichter speist dabei nicht ein.
8. Der Wechselrichter kann nach den normativ geforderten Netzprüfungen wieder mit dem Einspeise-Betrieb starten.

Installation

Allgemeines

Schnellverschluss-System



Zur Montage des Anschlussbereichs-Deckels sowie des Frontdeckels wird ein Schnellverschluss-System (3) eingesetzt. Das Öffnen und Schließen des Systems wird mit einer halben Umdrehung (180°) der Schraube mit Verliersicherung (1) in die Schnellverschlussfeder (2) realisiert.

Das System ist Drehmoment unabhängig.

HINWEIS!

Risiko durch Verwendung von einem Bohrschrauber.
Die Zerstörung des Schnellverschluss-Systems durch ein Überdrehmoment, kann die Folge sein.

- ▶ Einen Schraubendreher (TX20) verwenden.
- ▶ Die Schrauben nicht über 180° drehen.

Warnhinweise am Gerät

Am Wechselrichter befinden sich technische Daten, Warnhinweise und Sicherheitssymbole. Diese Warnhinweise und Sicherheitssymbole dürfen weder entfernt noch übermalt werden. Die Hinweise und Symbole warnen vor Fehlbedienung, die zu schwerwiegende Personen- und Sachschäden führen können.

Model No. Symo GEN24 10.0 Plus Part No. 4-210.157.002 Ser. No. 32446754 V code 4534	
AC parameters 3-NPE (input)	
U _{AC} nom	230 V / 230 V
I _{AC} nom	380 V / 400 V
I _{AC} max	115 A / 114.5 A
I _{AC} max	50 A
S _{max} / S _{max}	10000 VA / 10000 VA
cos φ	0.7-1 ind. (cap.)
P _{max} (cos φ=1)	9000 W
P _{max} (cos φ=1)	10000 W
DC parameters (output)	
U _{DC} pv max	778 - 800 V
U _{DC} pv min / max	80 - 1000 V
I _{DC} pv max 1 / 2	55 A / 114.5 A
I _{DC} pv 1 / 2	37.5 A / 18.8 A
U _{DC} batt min / max	160 V - 120 V
I _{DC} batt max	22.0 A
Opportunity power socket 1-NPE (output)	
U _{AC}	230 V
I _{AC} max	13.0 A
S _{max}	3000 VA
I _{AC}	5.7 / 6.3 Hz
cos φ	0.1 ind. (cap.)
IP 66 Safety Class II VDE 0104-11 CEI 0-21 AS/NZS 4777 IEC 61851-1 Non-isolated inverter VDE-AR-N 4105	

WARNING!
Ein elektrischer Schlag kann tödlich sein. Vor dem Öffnen des Geräts dafür sorgen, dass Ein- und Ausgangskabel spannungsfrei und getrennt sind.

WARNING!
An electric shock can be fatal! Make sure that both the input side and output side of the device are de-energized and isolated before opening the device.

ADVERTENCIA!
Una descarga eléctrica puede ser mortal. Antes de abrir el dispositivo, asegúrese de que el lado de entrada y el lado de salida del dispositivo estén aislados eléctricamente y sin tensión.

AVVERTISSEMENT!
Une décharge électrique peut être mortelle. Avant d'ouvrir l'appareil, vérifiez à ce que le côté entrée et le côté sortie de l'appareil soient hors tension et déconnectés.

AVVERTENZA!
Una scarica elettrica può risultare mortale. Prima di aprire il dispositivo accertarsi che il lato di ingresso e il lato di uscita del dispositivo siano isolati elettricamente e privi di tensione.

Symbole am Leistungsschild:



Alle erforderlichen und einschlägigen Normen sowie Richtlinien im Rahmen der einschlägigen EU-Richtlinie werden eingehalten, sodass die Geräte mit dem CE-Kennzeichen ausgestattet sind.



Gemäß Europäischer Richtlinie 2012/19/EU über Elektro- und Elektronik-Altgeräte und Umsetzung in nationales Recht, müssen verbrauchte Elektrogeräte getrennt gesammelt und einer umweltgerechten Wiederverwertung zugeführt werden. Stellen Sie sicher, dass Sie Ihr gebrauchtes Gerät bei Ihrem Händler zurückgeben oder holen Sie Informationen über ein lokales, autorisiertes Sammel- und Entsorgungssystem ein. Ein Ignorieren dieser EU Direktive kann zu potentiellen Auswirkungen auf die Umwelt und Ihre Gesundheit führen!



RCM Symbol - Das Produkt ist mit den australischen Gesetzen konform.

Sicherheitssymbole:



Gefahr von schwerwiegenden Personen- und Sachschäden durch Fehlbedienung.



Beschriebene Funktionen erst anwenden, wenn folgende Dokumente vollständig gelesen und verstanden wurden:

- Diese Bedienungsanleitung.
- Sämtliche Bedienungsanleitungen der Systemkomponenten der Photovoltaikanlage, insbesondere die Sicherheitsvorschriften.



Gefährliche elektrische Spannung.



Entladezeit (2 Minuten) der Kondensatoren des Wechselrichters abwarten!

Text der Warnhinweise:

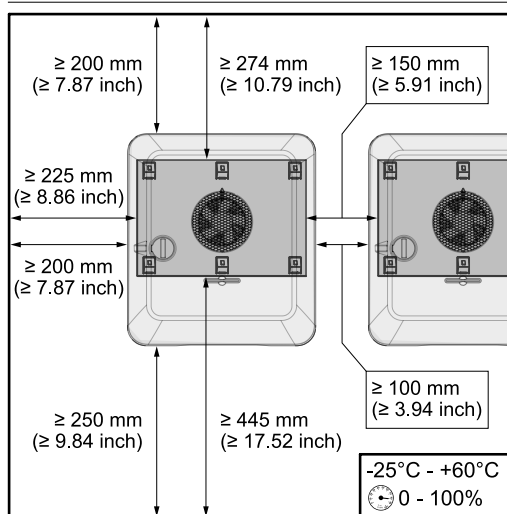
WARNUNG!

Ein elektrischer Schlag kann tödlich sein. Vor dem Öffnen des Geräts dafür sorgen, dass Ein- und Ausgangsseite spannungsfrei und getrennt sind.

Standort-Wahl und Montagelage

Standort-Wahl des Wechselrichters

Bei der Standort-Wahl für den Wechselrichter folgende Kriterien beachten:



Installation nur auf festem, nicht brennbarem Untergrund.

Max. Umgebungstemperaturen:
 $-25^{\circ}\text{C} - +60^{\circ}\text{C}$

Relative Luftfeuchte:
 $0 - 100\%$

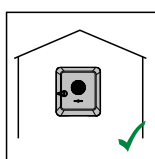
Bei Einbau des Wechselrichters in einen Schaltschrank oder einen ähnlichen abgeschlossenen Raum, mit Zwangsbelüftung für eine ausreichende Wärmeabfuhr sorgen.

Detaillierte Informationen zu den Abmessungen des Wechselrichters siehe Kapitel **Abmessungen des Wechselrichters** auf Seite 155.

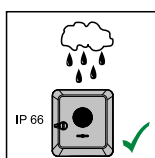
Bei Montage des Wechselrichters an Außenwänden von Viehställen, ist vom Wechselrichter zu Lüftungs- und Gebäudeöffnungen ein Mindestabstand von 2 m in allen Richtungen einzuhalten.

Für die Montage sind folgende Untergründe zulässig:

- Wandmontage (Wellblechwände (Montageschienen), Ziegelwände, Betonwände oder andere ausreichend tragfähige und nicht brennbare Untergründe)
- Pole-Mount (Montage mithilfe von Montageschienen, hinter den PV-Modulen direkt auf PV-Aufständerung)
- Flachdächer (handelt es sich um ein Foliendach, muss darauf geachtet werden, dass die Folien den Brandschutzanforderungen entsprechen und dementsprechend nicht leicht entflammbar sind. Nationale Vorschriften sind zu beachten.)
- Parkplatzüberdachungen (keine Überkopfmontage)

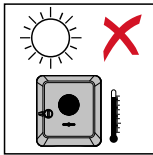


Der Wechselrichter ist für die Montage im Innenbereich geeignet.

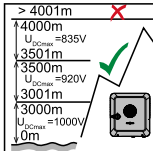
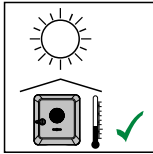


Der Wechselrichter ist für die Montage im Außenbereich geeignet.

Der Wechselrichter ist auf Grund seiner Schutzart IP 66 unempfindlich gegen Strahlwasser aus allen Richtungen und kann auch in feuchten Umgebungen eingesetzt werden.

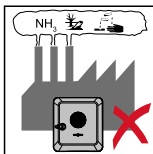


Um die Erwärmung des Wechselrichters so gering wie möglich zu halten, den Wechselrichter keiner direkten Sonneneinstrahlung aussetzen. Den Wechselrichter an einer geschützten Position montieren, beispielsweise unterhalb der Solarmodule, oder unter einem Dachvorsprung.



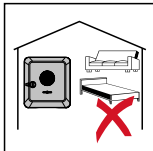
WICHTIG!

Der Wechselrichter darf über einer Seehöhe von 4000 m nicht mehr montiert und betrieben werden.

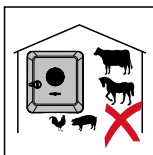


Den Wechselrichter nicht montieren:

- im Einzugsbereich von Ammoniak, ätzenden Dämpfen, Säuren oder Salzen (beispielsweise Düngemittel-Lagerplätze, Lüftungsöffnungen von Viehstallungen, chemische Anlagen, Gerberei-Anlagen, ...)

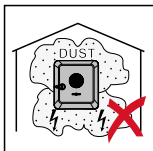


Auf Grund von leichter Geräusentwicklung in bestimmten Betriebszuständen den Wechselrichter nicht im unmittelbaren Wohnbereich montieren.

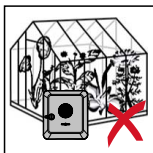


Den Wechselrichter nicht montieren in:

- Räumen mit erhöhter Unfallgefahr durch Nutztiere (Pferde, Rinder, Schafe, Schweine, ...)
- Ställen und angrenzenden Nebenräumen
- Lager- und Vorratsräumen für Heu, Stroh, Häcksel, Kraftfutter, Düngemittel, ...



Grundsätzlich ist der Wechselrichter staubdicht (IP 66) ausgeführt. In Bereichen mit starker Staubansammlung können sich Staubablagerungen auf den Kühlflächen ansammeln und somit die thermische Leistungsfähigkeit beeinträchtigen. In diesem Fall ist eine regelmäßige Reinigung erforderlich siehe Kapitel **Betrieb in Umgebungen mit starker Staubentwicklung** auf Seite 133. Eine Montage in Räumen und Umgebungen mit starker Staubentwicklung ist daher nicht zu empfehlen.



Den Wechselrichter nicht montieren in:

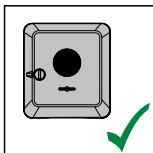
- Gewächshäusern
- Lager- und Verarbeitungsräumen für Obst, Gemüse und Weinbauprodukte
- Räumen für die Aufbereitung von Körnern, Grünfütter und Futtermitteln

Standort-Wahl von Fremdbatterien

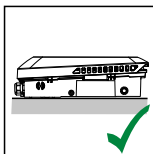
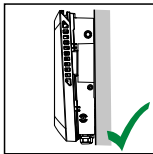
WICHTIG!

Der geeignete Standort von Fremdbatterien muss aus den Dokumenten des Herstellers entnommen werden.

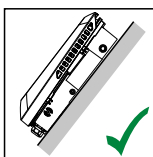
Symbolerklärung der Montagelage



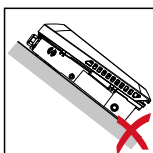
Der Wechselrichter ist für die senkrechte Montage an einer senkrechten Wand oder Säule geeignet.



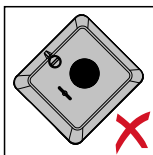
Der Wechselrichter ist für eine horizontale Montagelage geeignet.



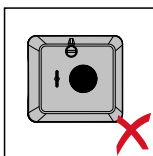
Der Wechselrichter ist für die Montage auf einer schrägen Fläche geeignet.



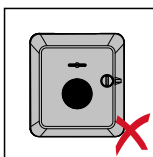
Den Wechselrichter nicht auf einer schrägen Fläche mit den Anschlüssen nach oben montieren.



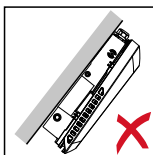
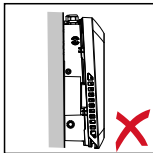
Den Wechselrichter nicht in Schräglage an einer senkrechten Wand oder Säule montieren.



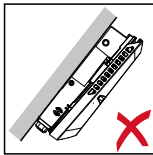
Den Wechselrichter nicht in Horizontallage an einer senkrechten Wand oder Säule montieren.



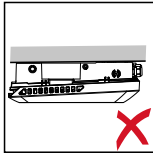
Den Wechselrichter nicht mit den Anschlüssen nach oben an einer senkrechten Wand oder Säule montieren.



Den Wechselrichter nicht überhängend mit den Anschlüssen nach oben montieren.



Den Wechselrichter nicht überhängend mit den Anschlüssen nach unten montieren.



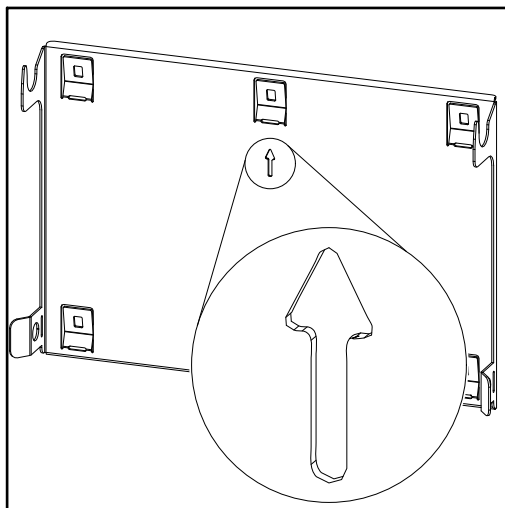
Den Wechselrichter nicht an der Decke montieren.

Montagehalterung montieren und Wechselrichter einhängen

Auswahl des Befestigungsmaterials

Je nach Untergrund entsprechende Befestigungsmaterialien verwenden, sowie die Empfehlung der Schraubendimension für die Montagehalterung beachten. Der Monteur ist für die richtige Auswahl des Befestigungsmaterials selbst verantwortlich.

Beschaffenheit der Montagehalterung



Die Montagehalterung (Symbolbild) dient gleichzeitig als Schablone.

Die Vorbohrungen an der Montagehalterung sind für Schrauben mit einem Gewindedurchmesser von 6 - 8 mm (0.24 - 0.32 inch) vorgesehen.

Unebenheiten des Montageuntergrunds (beispielsweise grobkörniger Putz) werden weitestgehend durch die Montagehalterung ausgeglichen.

Montagehalterung nicht deformieren

HINWEIS!

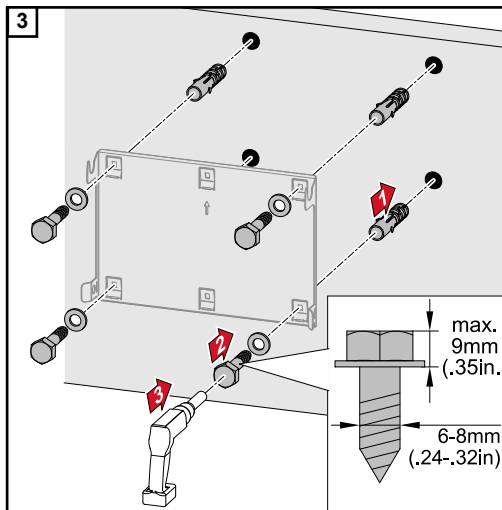
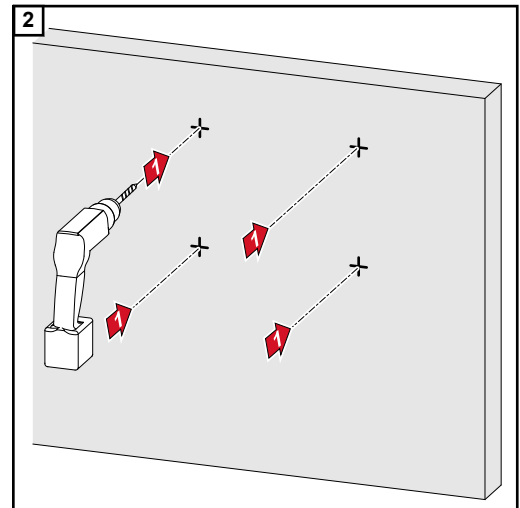
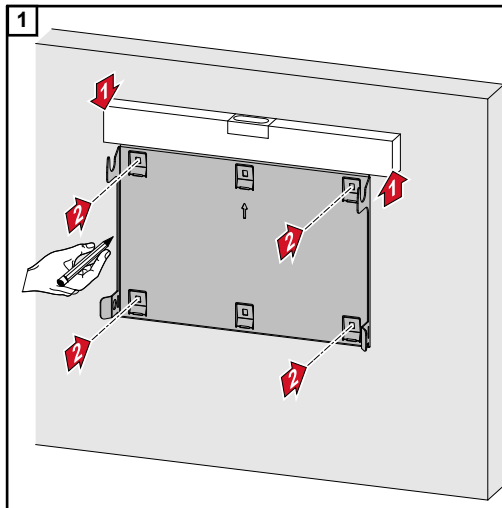
Bei der Montage der Montagehalterung an der Wand oder an einer Säule darauf achten, dass die Montagehalterung nicht deformiert wird.

Eine deformierte Wandhalterung kann das Einhängen/Einschwenken des Wechselrichters beeinträchtigen.

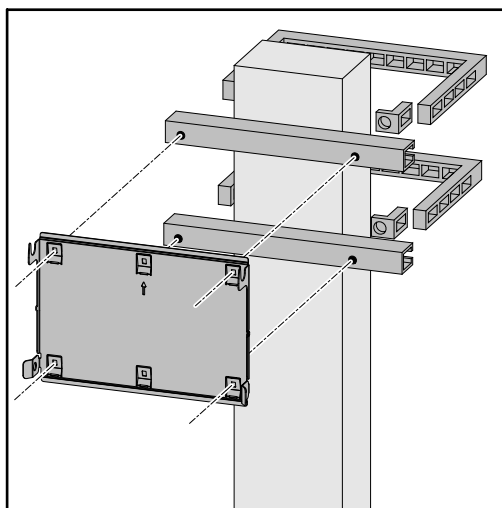
Montagehalterung auf einer Wand montieren

WICHTIG!

Bei der Montage der Montagehalterung darauf achten, dass diese mit dem Pfeil nach oben zeigend montiert wird.



Montagehalterung auf einem Mast oder Träger montieren

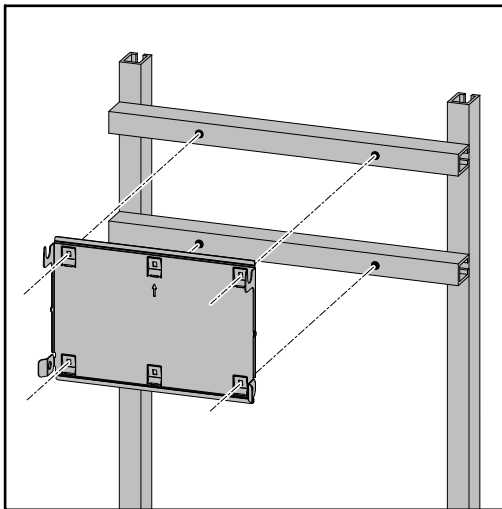


Bei der Montage des Wechselrichters auf einem Mast oder Träger empfiehlt Fronius das Befestigungsset „Pole clamp“ (Bestell-Nr. SZ 2584.000) der Firma Rittal GmbH.

Mit dem Set „Pole clamp“ werden folgende Maße abgedeckt:

- eckiger Mast oder Träger mit einer Seitenlänge von 50 - 150 mm (1.97 - 5.91 inch)
- runder Mast oder Träger mit einem Durchmesser von 40 - 190 mm (1.57 - 7.48 inch)

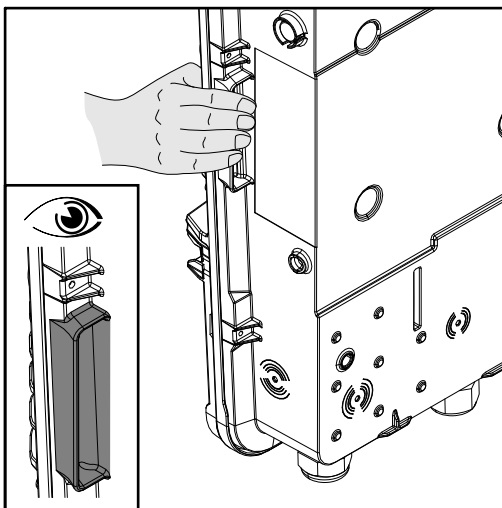
Montagehalterung auf Montagegeschienen montieren



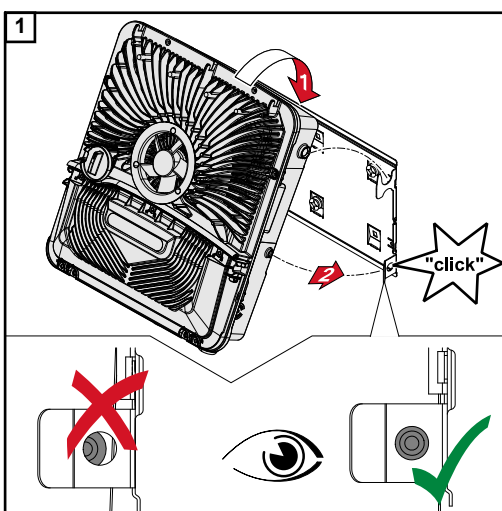
WICHTIG!

Die Montagehalterung muss an mindestens vier Punkten montiert werden.

Wechselrichter an der Montagehalterung einhängen



Seitlich am Wechselrichter befinden sich integrierte Haltegriffe, die das Anheben/Einhängen erleichtern.



Den Wechselrichter von oben in die Montagehalterung einhängen. Die Anschlüsse müssen dabei nach unten zeigen.

Der untere Bereich des Wechselrichters wird in die Snap-In-Haken gedrückt, bis der Wechselrichter auf beiden Seiten mit einem hörbaren Klick einrastet.

Den korrekten Sitz des Wechselrichters auf beiden Seiten überprüfen.

Voraussetzungen für den Anschluss des Wechselrichters

Zulässige Kabel An den Anschlussklemmen des Wechselrichters können Kabel mit folgendem Aufbau angeschlossen werden:



- Kupfer: rund eindrätig



- Kupfer: rund feindrätig bis Leiterklasse 4

AC-Anschlüsse mit Push-in Anschlussklemme* Je nach tatsächlicher Geräteleistung, ausreichend hohe Kabel-Querschnitte wählen!				
Anzahl der Pole	Eindrätig	Mehrdrätig	Feindrätig	Feindrätig mit Aderendhülsen mit/ohne Kragen
5	2,5 - 10 mm ²	2,5 - 10 mm ²	2,5 - 10 mm ²	2,5 - 6 mm ²

AC-Anschlüsse Notstrom mit Push-in Anschlussklemme* Je nach tatsächlicher Geräteleistung, ausreichend hohe Kabel-Querschnitte wählen!				
Anzahl der Pole	Eindrätig	Mehrdrätig	Feindrätig	Feindrätig mit Aderendhülsen mit/ohne Kragen
3	1,5 - 10 mm ²	1,5 - 10 mm ²	1,5 - 10 mm ²	1,5 - 6 mm ²

PV-/BAT-Anschlüsse mit Push-in Anschlussklemme Je nach tatsächlicher Geräteleistung, ausreichend hohe Kabel-Querschnitte wählen!				
Anzahl der Pole	Eindrätig	Mehrdrätig	Feindrätig	Feindrätig mit Aderendhülsen mit/ohne Kragen
2 x 4	4 - 10 mm ²	4 - 10 mm ²	4 - 10 mm ²	4 - 6 mm ²

Erdungselektroden-Klemme Je nach tatsächlicher Geräteleistung, ausreichend hohe Kabel-Querschnitte wählen!				
Anzahl der Pole	Eindrätig	Mehrdrätig	Feindrätig	Feindrätig mit Aderendhülsen mit/ohne Kragen
2	2,5 - 16 mm ²	2,5 - 16 mm ²	2,5 - 16 mm ²	2,5 - 16 mm ²
4	2,5 - 10 mm ²	2,5 - 10 mm ²	2,5 - 10 mm ²	2,5 - 10 mm ²

* Der Schutzleiter muss nach Produktnorm IEC 62109 bei Phasenquerschnitten $\leq 16 \text{ mm}^2$ dem Phasenquerschnitt entsprechen, bei Phasenquerschnitten $> 16 \text{ mm}^2$ mindestens 16 mm^2 entsprechen.

Zulässige Kabel für den Datenkommunikations-Bereich An den Anschlussklemmen des Wechselrichters können Kabel mit folgendem Aufbau angeschlossen werden:



- Kupfer: rund eindrätig



- Kupfer: rund feindrätig

WICHTIG!

Die Einzelleiter mit einer entsprechender Aderendhülse verbinden, wenn mehrere Einzelleiter auf einem Eingang der Push-In Anschlussklemmen angeschlossen werden.

WSD-Anschlüsse mit Push-in Anschlussklemme						
Distanz max.	Abisolierlänge	Eindrätig	Feindrätig	Feindrätig mit Aderendhülsen mit Kragen	Feindrätig mit Aderendhülsen ohne Kragen	Kabelempfehlung
100 m 109 yd	10 mm 0,39 inch	0,14 - 1,5 mm ² AWG 26 - 16	0,14 - 1,5 mm ² AWG 26 - 16	0,14 - 1 mm ² AWG 26 - 18	0,14 - 1,5 mm ² AWG 26 - 16	min. CAT 5 UTP (Unshielded Twisted Pair)

Modbus-Anschlüsse mit Push-in Anschlussklemme						
Distanz max.	Abisolierlänge	Eindrätig	Feindrätig	Feindrätig mit Aderendhülsen mit Kragen	Feindrätig mit Aderendhülsen ohne Kragen	Kabelempfehlung
300 m 328 yd	10 mm 0,39 inch	0,14 - 1,5 mm ² AWG 26 - 16	0,14 - 1,5 mm ² AWG 26 - 16	0,14 - 1 mm ² AWG 26 - 18	0,14 - 1,5 mm ² AWG 26 - 16	min. CAT 5 STP (Shielded Twisted Pair)

IO-Anschlüsse mit Push-in Anschlussklemme						
Distanz max.	Abisolierlänge	Eindrätig	Feindrätig	Feindrätig mit Aderendhülsen mit Kragen	Feindrätig mit Aderendhülsen ohne Kragen	Kabelempfehlung
30 m 32 yd	10 mm 0,39 inch	0,14 - 1,5 mm ² AWG 26 - 16	0,14 - 1,5 mm ² AWG 26 - 16	0,14 - 1 mm ² AWG 26 - 18	0,14 - 1,5 mm ² AWG 26 - 16	Einzelleiter möglich

LAN-Anschlüsse
Fronius empfiehlt mindestens CAT 5 STP (Shielded Twisted Pair) Kabel und eine maximale Distanz von 100 m (109 yd).

Kabelquerschnitt des AC-Kabels

Bei serienmäßiger metrischer Verschraubung M32 mit Reduzierungsstück:
Kabeldurchmesser von 7 - 15 mm

Bei metrischen Verschraubung M32 (Reduzierungsstück entfernt):

Kabeldurchmesser von 11 - 21 mm

(bei einem Kabeldurchmesser von unter 11 mm verringert sich die Zugentlastungs-Kraft von 100 N auf max. 80 N)

Bei Kabeldurchmessern größer als 21 mm muss die M32 Verschraubung durch eine M32 Verschraubung mit erweitertem Klemmbereich getauscht werden - Artikelnummer: 42,0407,0780 - Zugentlastung M32x1,5 KB 18-25.

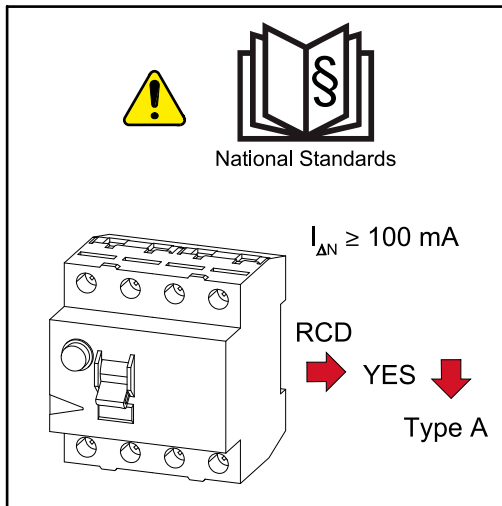
Kabelquerschnitt des DC-Kabels

Kabeldurchmesser für die Zugentlastung: max. 9 mm.
 Kabeldurchmesser für den Anschluss an die Push-in Anschlussklemme: max. 6 mm

WICHTIG!

Bei doppelt isolierten Kabel mit einem Kabeldurchmesser über 6 mm, muss die äußere Isolationsschicht für den Anschluss an die Push-in Anschlussklemme entfernt werden.

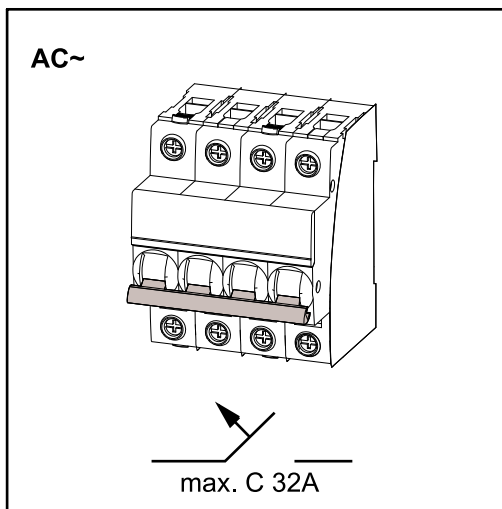
Maximale wechselstromseitige Absicherung



HINWEIS!

Nationale Bestimmungen, des Netzbetreibers oder andere Gegebenheiten können einen Fehlerstrom-Schutzschalter in der AC-Anschlussleitung erfordern.

Generell reicht für diesen Fall ein Fehlerstrom-Schutzschalter Typ A aus. In Einzelfällen und abhängig von den lokalen Gegebenheiten können jedoch Fehlerauslösungen des Fehlerstrom-Schutzschalters Typ A auftreten. Aus diesem Grund empfiehlt Fronius, unter Berücksichtigung der nationalen Bestimmungen einen für Frequenzumrichter geeigneten Fehlerstrom-Schutzschalter mit mindestens 100 mA Auslösestrom.



WICHTIG!

Der Wechselrichter darf maximal mit einem Leitungs-Schutzschalter C 32 A verwendet werden.

Wechselrichter	Phasen	AC-Leistung	maximale Absicherung	empfohlene Absicherung
Fronius Symo GEN24 6 kW	3	6000 W	C 32 A	C 16 A
Fronius Symo GEN24 8 kW	3	8000 W	C 32 A	C 25 A
Fronius Symo GEN24 10 kW	3	10000 W	C 32 A	C 32 A

Wechselrichter am öffentlichen Netz anschließen (AC-Seite)

Sicherheit

WARNUNG!

Gefahr durch Fehlbedienung und fehlerhaft durchgeführte Arbeiten.

Schwerwiegende Personen- und Sachschäden können die Folge sein.

- ▶ Vor der Installation und Inbetriebnahme die Installationsanleitung und Bedienungsanleitung lesen.
- ▶ Die Inbetriebnahme des Wechselrichters darf nur durch geschultes Personal und nur im Rahmen der technischen Bestimmungen erfolgen.

WARNUNG!

Gefahr durch Netzspannung und DC-Spannung von den Solarmodulen, die Licht ausgesetzt sind.

Ein elektrischer Schlag kann tödlich sein.

- ▶ Vor sämtlichen Anschlussarbeiten dafür sorgen, dass AC- und DC-Seite vor dem Wechselrichter spannungsfrei sind.
- ▶ Der fixe Anschluss an das öffentliche Stromnetz darf nur von einem konzessionierten Elektroinstallateur hergestellt werden.

Wechselrichter am öffentlichen Netz anschließen (AC-Seite)

HINWEIS!

Der Anschluss des Neutralleiters ist für den Betrieb des Wechselrichters erforderlich.

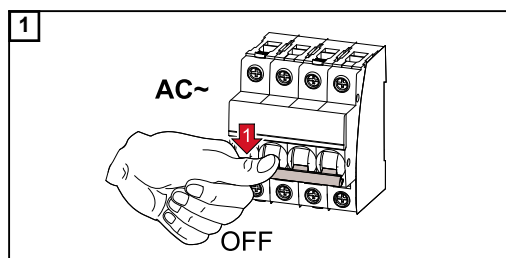
In ungeerdeten Netzen, z. B. IT-Netzen (isolierte Netze ohne Schutzleiter) ist der Betrieb des Wechselrichters nicht möglich.

- ▶ Sicherstellen, dass der Neutralleiter des Netzes geerdet ist.

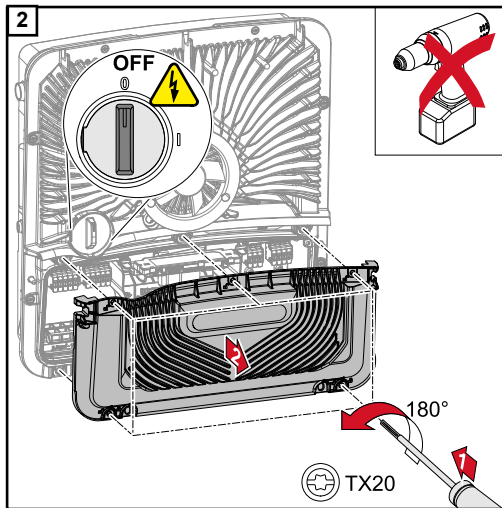
WICHTIG!

Der Schutzleiter des AC-Kabels muss so verlegt werden, dass dieser im Falle eines Versagens der Zugentlastung als letzter getrennt wird.

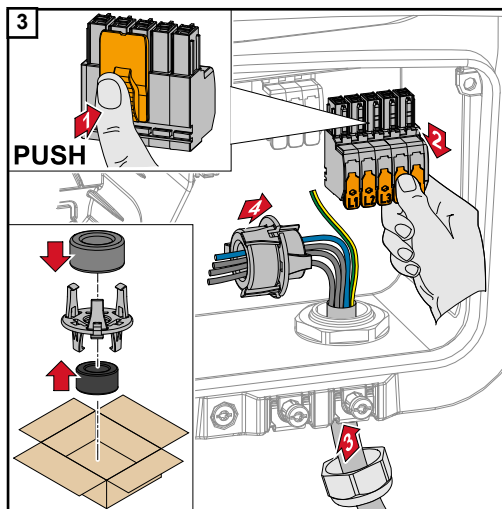
Schutzleiter länger bemessen und mit einer Bewegungsschlaufe verlegen.



Den Leitungs-Schutzschalter ausschalten.



Sicherstellen, dass sich der DC-Trenner in der Schalterstellung „Aus“ befindet. Die 5 Schrauben der Abdeckung des Anschlussbereiches mit einem Schraubendreher (TX20) und einer 180°-Drehung nach links lösen. Die Abdeckung des Anschlussbereiches vom Gerät nehmen.

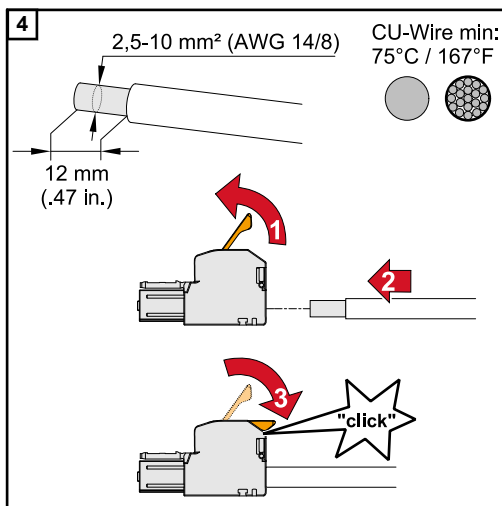


Die Verriegelung an der Rückseite der Anschlussklemme drücken und die AC-Anschlussklemme abziehen. Das Netzkabel von unten durch die an der rechten Seite befindliche Zugentlastung und dem Ferritkern durchführen.

WICHTIG!

Der Schutzleiter darf nicht durch den Ferritkern geführt werden und muss mit einer Bewegungsschleife angeschlossen werden, sodass beim Versagen der Zugentlastung der Schutzleiter zuletzt getrennt wird.

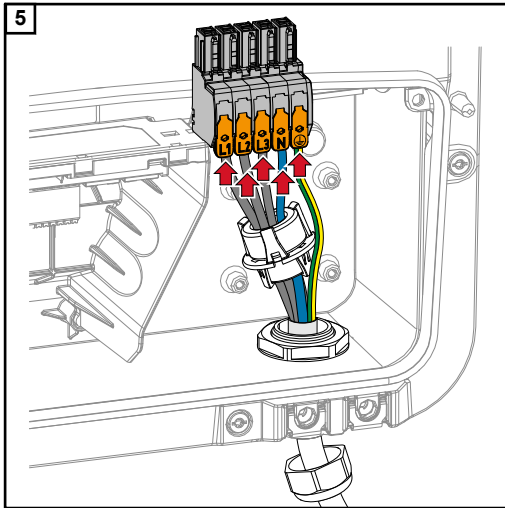
Mehr Informationen zur Zugentlastung siehe Kapitel [Kabelquerschnitt des AC-Kabels](#) auf Seite 59.



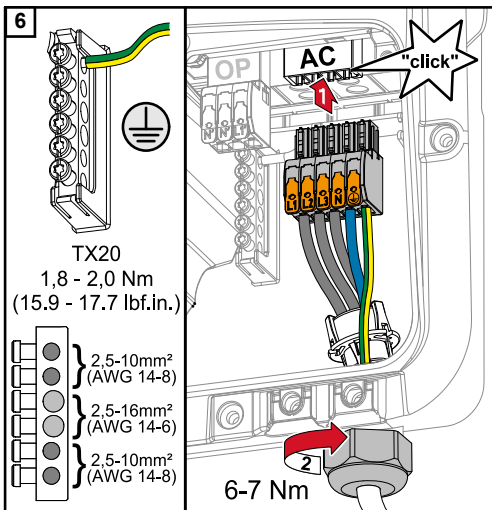
Von den Einzelleitern 12 mm abisolieren. Kabel-Querschnitt gemäß der Angaben in [Zulässige Kabel](#) ab Seite 58 wählen. Den Betätigungshebel der Anschlussklemme durch Anheben öffnen und den abisolierten Einzelleiter in den vorgesehenen Steckplatz bis zum Anschlag in die Anschlussklemme stecken. Danach den Betätigungshebel bis zum Einrasten schließen.

WICHTIG!

Es darf nur eine Leitung pro Pol angeschlossen werden. Die AC-Kabel können ohne Aderendhülsen an der AC-Anschlussklemme angeschlossen werden.



- L1 Phasenleiter
- L2 Phasenleiter
- L3 Phasenleiter
- N Neutraleiter
- PE Schutzleiter



Die AC-Anschlussklemme in den AC-Steckplatz stecken, bis diese einrastet. Die Hutmutter der Zugentlastung mit einem Drehmoment von 6-7 Nm befestigen.

Solar modul-Stränge am Wechselrichter anschließen

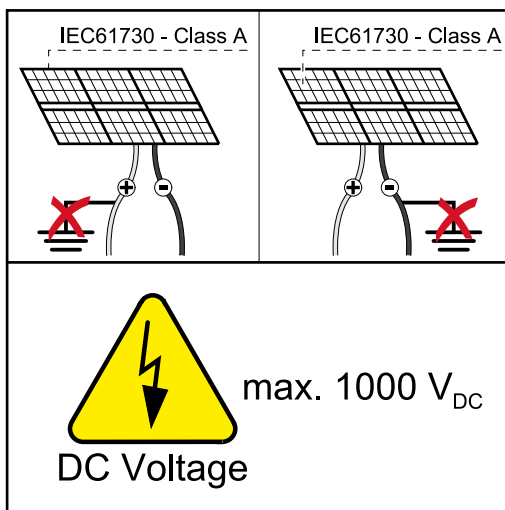
Allgemeines über Solarmodule

Für die geeignete Auswahl der Solarmodule und eine möglichst wirtschaftliche Nutzung des Wechselrichters folgende Punkte beachten:

- Die Leerlauf-Spannung der Solarmodule nimmt bei konstanter Sonneneinstrahlung und sinkender Temperatur zu. Die Leerlauf-Spannung darf die max. zulässige Systemspannung nicht überschreiten. Eine Leerlauf-Spannung über den angegebenen Werten führt zur Zerstörung des Wechselrichters, sämtliche Gewährleistungsansprüche erlöschen.
- Temperatur-Koeffizienten am Datenblatt der Solarmodule beachten.
- Exakte Werte für die Dimensionierung der Solarmodule liefern hierfür geeignete Berechnungsprogramme, wie beispielsweise der [Fronius Solar.configurator](#).

WICHTIG!

Vor Anschluss der Solarmodule überprüfen, ob der für die Solarmodule aus den Herstellerangaben ermittelte Spannungs-Wert mit der Realität übereinstimmt.



WICHTIG!

Die am Wechselrichter angeschlossenen Solarmodule müssen die Norm IEC 61730 Class A erfüllen.

WICHTIG!

Solarmodule-Stränge dürfen nicht geerdet werden.

Sicherheit



WARNUNG!

Fehlbedienung und fehlerhaft durchgeführte Arbeiten können schwerwiegende Personen- und Sachschäden verursachen.

Die Inbetriebnahme sowie Wartungs- und Service-Tätigkeiten im Leistungsteil des Wechselrichters darf nur von Fronius-geschultem Service-Personal und nur im Rahmen der technischen Bestimmungen erfolgen. Vor der Installation und Inbetriebnahme die Installationsanleitung und Bedienungsanleitung lesen.



WARNUNG!

Ein elektrischer Schlag kann tödlich sein.

Gefahr durch Netzspannung und DC-Spannung von den Solarmodulen, die Licht ausgesetzt sind.

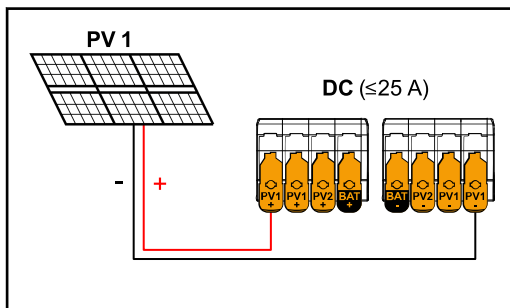
- ▶ Sämtlichen Anschluss-/Wartungs- und Service-Tätigkeiten dürfen nur dann durchgeführt werden, wenn AC- und DC-Seite vom Wechselrichter spannungsfrei sind.
- ▶ Der fixe Anschluss an das öffentliche Stromnetz darf nur von einem konzessionierten Elektroinstallateur hergestellt werden.

Multi MPP Tracker allgemein

Bei Multi MPP Tracker-Wechselrichtern stehen 2 voneinander unabhängige PV-Eingänge (MPP Tracker) zur Verfügung. Diese können mit einer unterschiedlichen Modulanzahl beschaltet werden.

Bei der Erstinbetriebnahme MPP Tracker gemäß der jeweiligen Konfiguration einstellen (nachträglich auch im Menübereich „Anlagenkonfiguration“ unter Menüpunkt „Komponenten“ möglich).

Multi MPP Tracker Konfiguration 6-10 KW

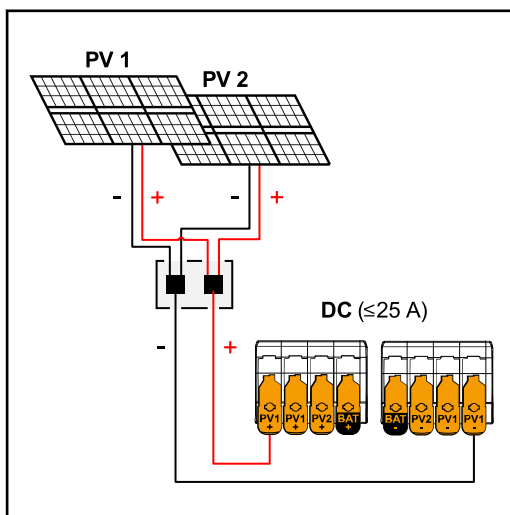


Summenstrom kleiner/gleich 25 A.

PV Generator Einstellungen:

PV1: **ON**

PV2: **OFF**

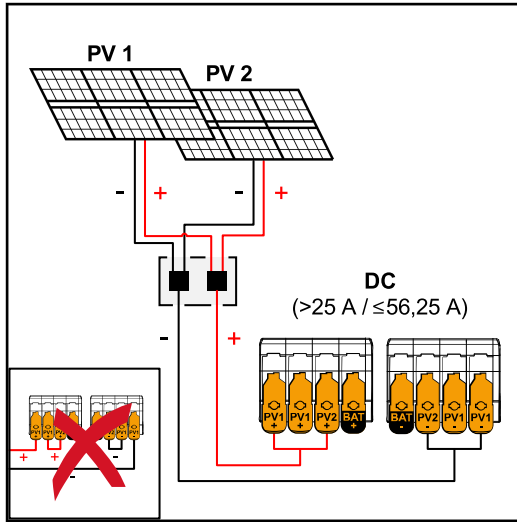


Kombinierte Solarmodulstränge mit Summenstrom kleiner/gleich 25 A.

PV Generator Einstellungen:

PV1: **ON**

PV2: **OFF**



Kombinierte Solarmodulstränge mit Summenstrom größer 25 A.

PV Generator Einstellungen:

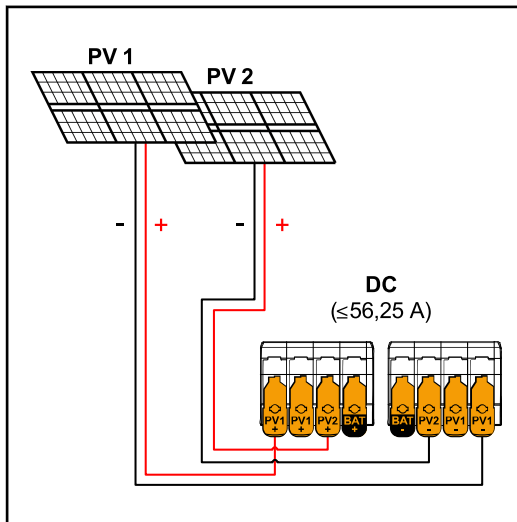
PV1: **ON**

PV2: **OFF**

PV1 + PV2 (parallel geschaltet): **ON**

WICHTIG!

Die maximale Strombelastung einer einzelnen Anschlussklemme beträgt 25 A. PV-Sammelstränge mit einem Summenstrom über 25 A müssen vor den Anschlussklemmen auf beide PV-Eingänge aufgeteilt werden ($\leq 56,25$ A). Die Steckverbindung für die Aufteilung des Summenstroms muss ausreichend dimensioniert, geeignet und fachgerecht montiert sein. Das Aufteilen des Stroms durch Überbrücken von PV 1 auf PV 2 an der Anschlussklemme ist nicht zulässig.



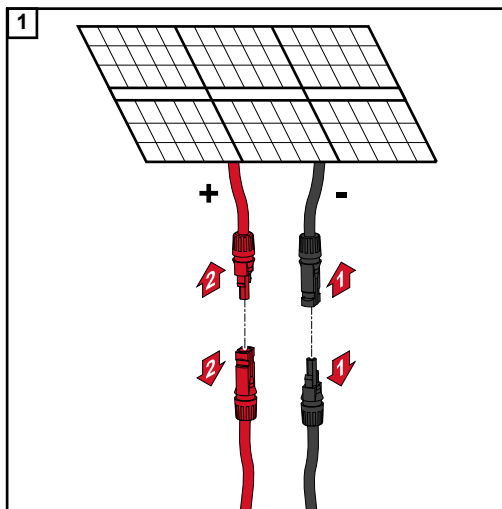
PV1 (I_{dcmax}) = 37,5 A / PV2 (I_{dcmax}) = 18,75 A

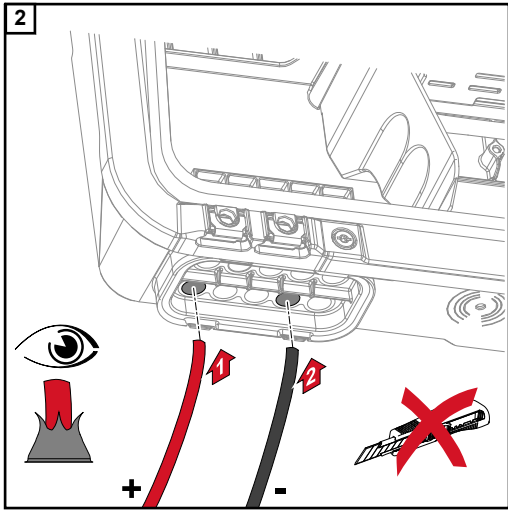
PV Generator Einstellungen:

PV1: **ON**

PV2: **ON**

Solarmodul-Stränge am Wechselrichter anschließen

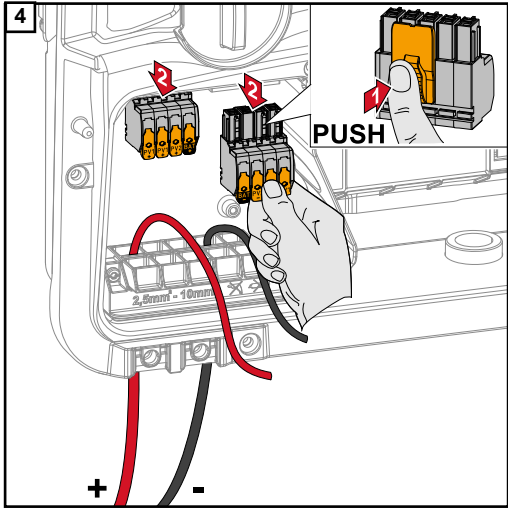
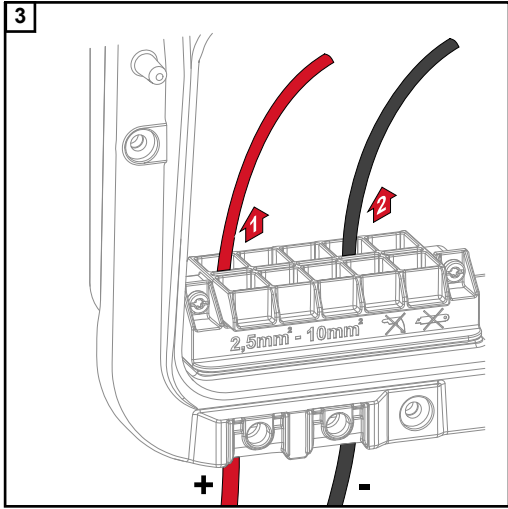


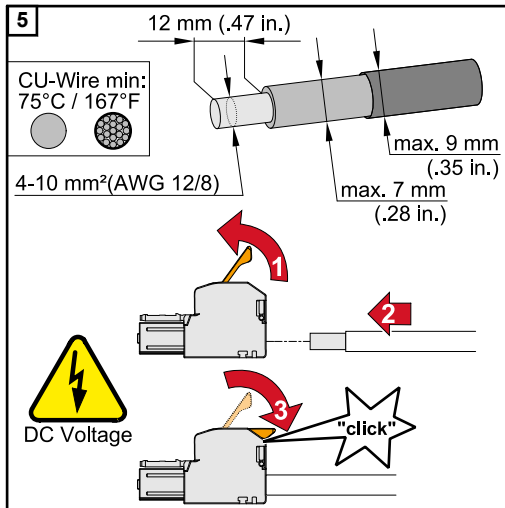


Die DC-Kabel mit der Hand durch die DC-Durchführungen stoßen.

WICHTIG!

Die Kabel vor dem Abisolieren durch die DC-Durchführung stoßen, dadurch wird das Umbiegen/Abknicken von Einzeldrähten vermieden.

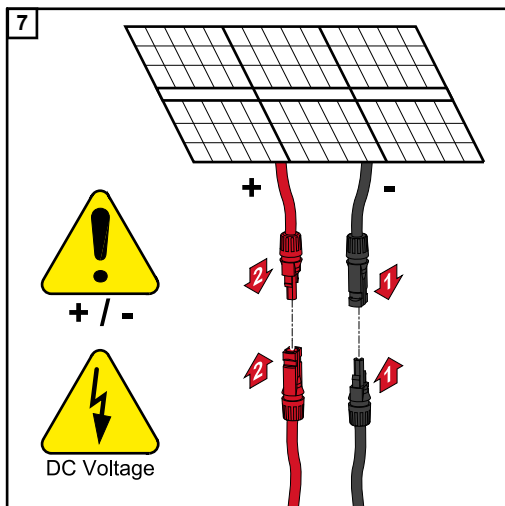
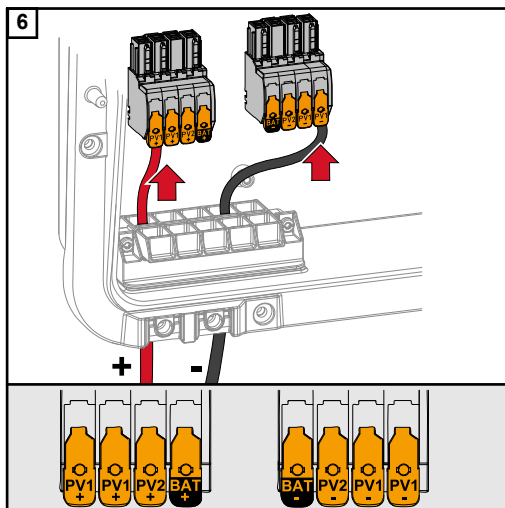


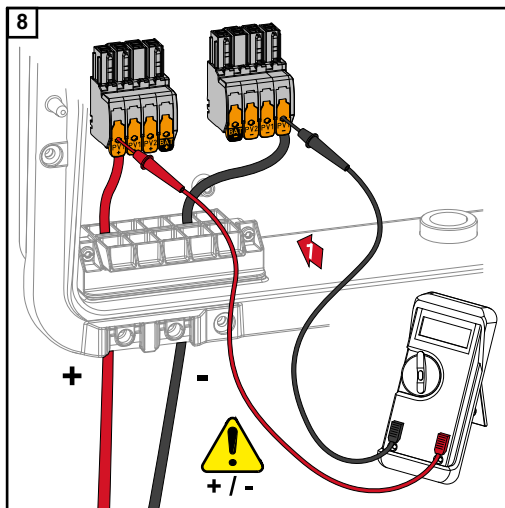


Kabel-Querschnitt gemäß der Angaben in **Zulässige Kabel** ab Seite **58** wählen. Von den Einzelleitern 12 mm abisolieren. Den Betätigungshebel der Anschlussklemme durch Anheben öffnen und den abisolierten Einzelleiter in den jeweils vorgesehenen Steckplatz bis zum Anschlag in die Anschlussklemme stecken. Danach den Betätigungshebel bis zum Einrasten schließen.

HINWEIS!

Für diesen Klemmentyp ist kein Mehrleiter-Anschluss (Multiwire) möglich. Es darf nur eine Leitung pro Pol abgeschlossen werden. Die DC-Kabel können ohne Aderendhülsen in den DC-Anschlussklemmen angeschlossen werden.





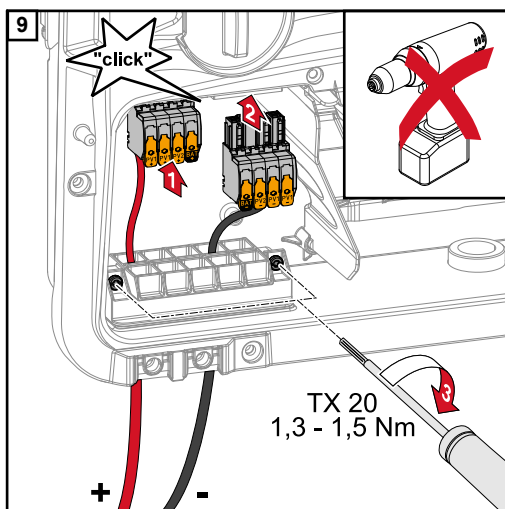
Mit einem geeigneten Messgerät die Spannung und Polarität der DC-Verkabelung überprüfen. Beide DC-Anschlussklemmen aus den Steckplätzen entnehmen.

⚠ VORSICHT!

Gefahr durch Verpolung an den Anschlussklemmen.

Schwere Sachschäden am Wechselrichter können die Folge sein.

- ▶ Polarität der DC-Verkabelung mit einem geeigneten Messgerät prüfen.
- ▶ Spannung mit einem geeigneten Messgerät prüfen (**max. 1000 V_{DC}**)



Die DC-Anschlussklemmen in den jeweiligen Steckplatz stecken, bis diese einrasten. Die Schrauben der Kabelführung mit einem Schraubendreher (TX20) und einem Drehmoment von 1,3 - 1,5 Nm am Gehäuse befestigen.

HINWEIS!

Keinen Bohrschrauber verwenden, sonst kann es zu einem Überdrehmoment kommen.

Eine mögliche Folge eines Überdrehmoments ist beispielsweise die Beschädigung der Zugentlastung.

Batterie am Wechselrichter anschließen

Batterie DC-Seite anschließen

⚠ VORSICHT!

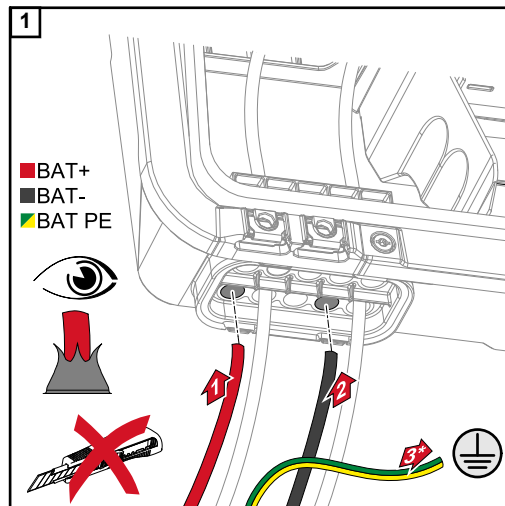
Risiko durch das Betreiben der Batterie über der zulässigen Seehöhe, als die vom Hersteller angegeben.

Das Betreiben der Batterie über der zulässigen Seehöhe, kann einen eingeschränkten Betrieb, den Ausfall des Betriebs sowie unsichere Zustände der Batterie zur Folge haben.

- ▶ Angaben der Hersteller zur zulässigen Seehöhe beachten.
- ▶ Batterie nur in der vom Hersteller angegebenen Seehöhe betreiben.

WICHTIG!

Vor der Installation einer Batterie sicherstellen, dass die Batterie ausgeschaltet ist. Die max. Länge der DC-Leitungen für die Installation von Fremdbatterien, muss aus den Dokumenten des Herstellers entnommen werden.

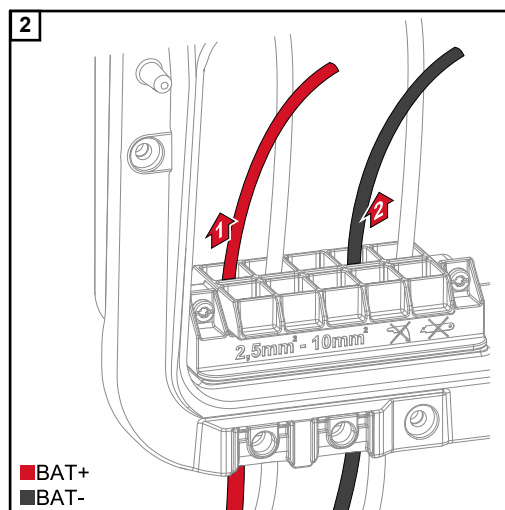


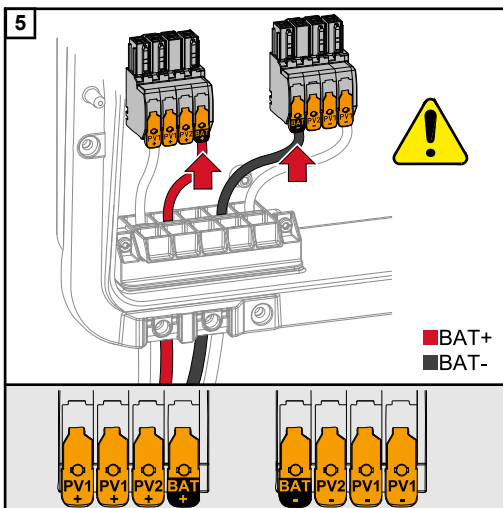
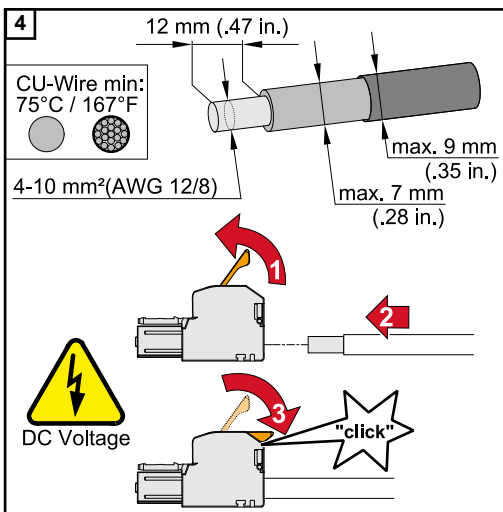
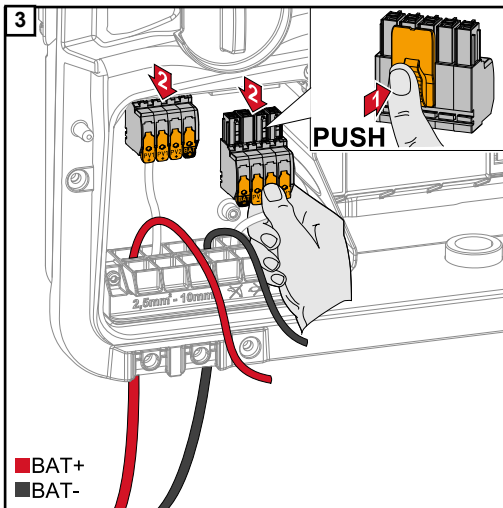
Die BAT-Kabel mit der Hand durch die DC-Durchföhrungen stoßen.

* Den Schutzleiter der Batterie extern anschließen (z. B. Schaltschrank), dabei ist der Mindestquerschnitt des Schutzleiters der Batterie zu beachten.

WICHTIG!

Die Kabel vor dem Abisolieren durch die DC-Durchföhrung stoßen, dadurch wird das Umbiegen/Abknicken von Einzeldrähten vermieden.





Kabel-Querschnitt gemäß der Angaben in **Zulässige Kabel** ab Seite 58 wählen. Von den Einzelleitern 12 mm abisolieren. Den Betätigungshebel der Anschlussklemme durch Anheben öffnen und den abisolierten Einzelleiter in den jeweils vorgesehenen Steckplatz bis zum Anschlag in die Anschlussklemme stecken. Danach den Betätigungshebel bis zum Einrasten schließen.

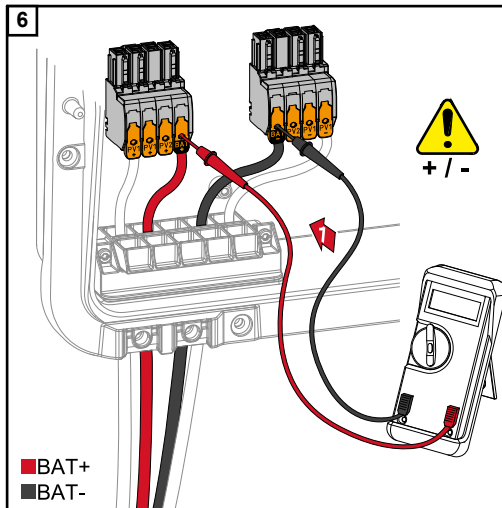
HINWEIS!

Für diesen Klemmentyp ist kein Mehrleiter-Anschluss (Multiwire) möglich. Es darf nur eine Leitung pro Pol angeschlossen werden. Die DC-Kabel können ohne Aderendhülsen in den DC-Anschlussklemmen angeschlossen werden.

⚠ VORSICHT!

Gefahr durch Überspannung bei Verwendung von anderen Steckplätzen an der Anschlussklemme. Beschädigung der Batterie und/oder der PV-Module durch Entladung kann die Folge sein.

- ▶ Nur die gekennzeichneten Steckplätze für den Batterieanschluss verwenden.

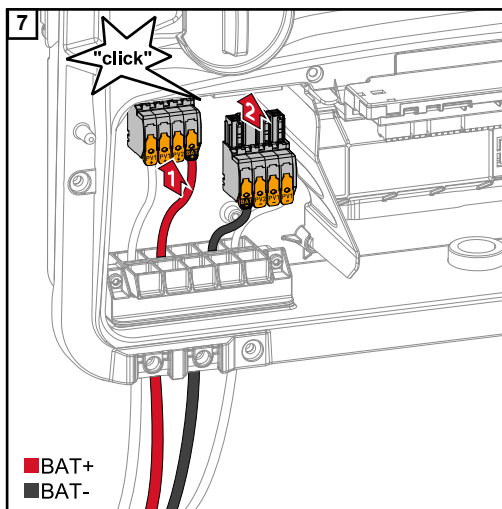


⚠ VORSICHT!

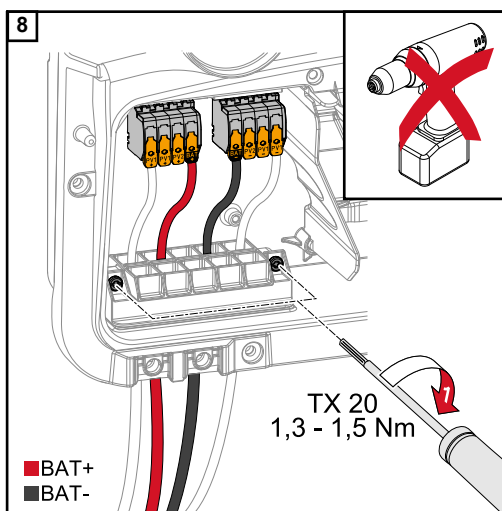
Gefahr durch Verpolung an den Anschlussklemmen.

Schwere Sachschäden an der PV-Anlage können die Folge sein.

- ▶ Polarität der DC-Verkabelung bei eingeschalteter Batterie, mit einem geeigneten Messgerät prüfen.
- ▶ Die max. Spannung für den Batterieeingang darf nicht überschritten werden (siehe **Technische Daten** auf Seite **139**).



Die DC-Anschlussklemmen in den jeweiligen Steckplatz stecken, bis diese einrasten.



Die Schrauben der Kabelführung mit einem Schraubendreher (TX20) und einem Drehmoment von 1,3 - 1,5 Nm am Gehäuse befestigen.

HINWEIS!

Keinen Bohrschrauber verwenden, sonst kann es zu einem Überdrehmoment kommen.

Eine mögliche Folge eines Überdrehmoments ist beispielsweise die Beschädigung der Zugentlastung.

WICHTIG!

Informationen zum Anschluss an der Batterieseite sind aus der Installationsanleitung der jeweiligen Hersteller zu entnehmen.

Notstrom - PV Point (OP) anschließen

Sicherheit

WICHTIG!

Es sind die geltenden nationalen Gesetze, Normen und Vorschriften sowie die Vorgaben des jeweiligen Netzbetreibers zu berücksichtigen und anzuwenden.

Es wird dringend empfohlen, die konkrete Installation mit dem Netzbetreiber abzustimmen und von ihm ausdrücklich freigeben zu lassen. Diese Verpflichtung trifft im Besonderen den Anlagen-Errichter (z. B. Installateur).



WARNUNG!

Gefahr durch fehlerhafte Installation, Inbetriebnahme, Bedienung oder falsche Verwendung.

Schwerwiegende Personen-/Sachschäden können die Folge sein.

- ▶ Die Installation und Inbetriebnahme des Systems darf nur durch geschultes Fachpersonal und nur im Rahmen der technischen Bestimmungen erfolgen.
- ▶ Die Installations- und Bedienungsanleitung ist vor der Verwendung sorgfältig zu lesen.
- ▶ Im Fall von Unklarheiten kontaktieren Sie umgehend ihren Verkäufer.

HINWEIS!

Die Versorgung über den PV Point ist nicht unterbrechungsfrei.

Steht nicht genügend Leistung von den Solarmodulen zu Verfügung, kann es zu Unterbrechungen kommen.

- ▶ Keine Verbraucher anschließen, die eine unterbrechungsfreie Versorgung benötigen.

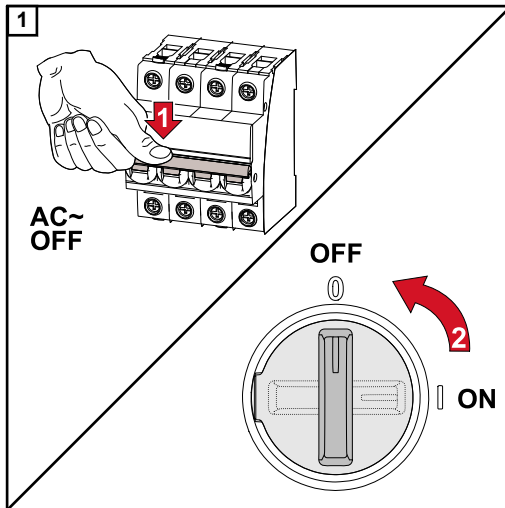
Installation

HINWEIS!

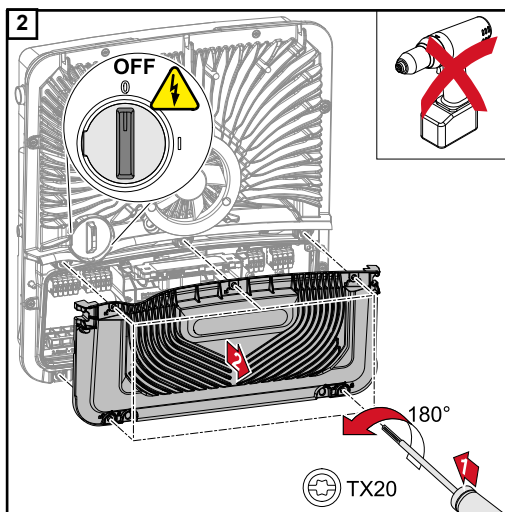
Alle Lasten die über die OP-Anschlussklemme versorgt werden, müssen über einen Fehlerstrom-Schutzschalter abgesichert sein.

Um die Funktionsweise dieses Fehlerstrom-Schutzschalters zu gewährleisten, muss eine Verbindung zwischen dem Neutralleiter N' (OP) und der Erde hergestellt werden.

Von Fronius empfohlenen Schaltplan siehe [Notstromklemme - PV Point \(OP\)](#) auf Seite **145**.



Den Leitungs-Schutzschalter und DC-Trenner ausschalten.



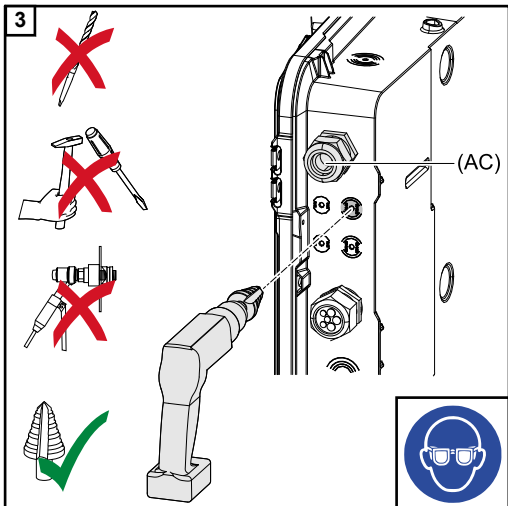
Sicherstellen, dass sich der DC-Trenner in der Schalterstellung „Aus“ befindet. Die 5 Schrauben der Abdeckung des Anschlussbereiches mit einem Schraubendreher (TX20) und einer 180°-Drehung nach links lösen. Die Abdeckung des Anschlussbereiches vom Gerät nehmen.

⚠ VORSICHT!

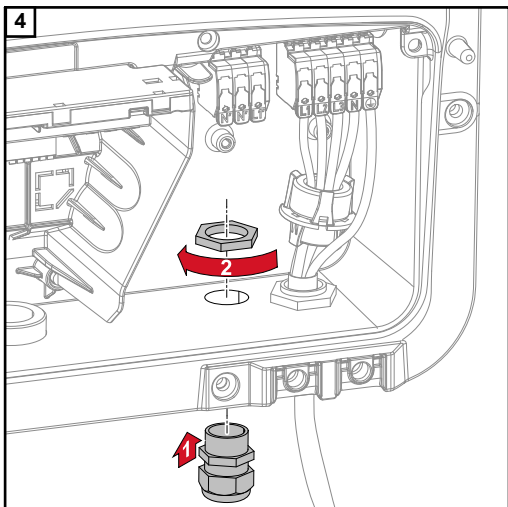
Gefahr durch fehlerhafte oder unsachgemäße Bohrungen.

Verletzungen an Augen und Händen durch herumfliegende Teile und scharfe Kanten, sowie Schäden am Wechselrichter können die Folge sein.

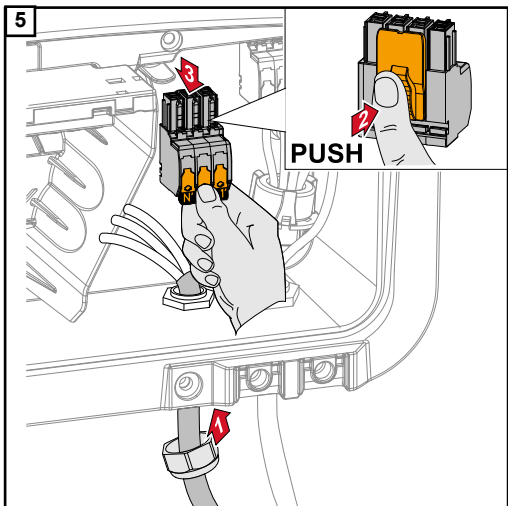
- ▶ Beim Bohren eine geeignete Schutzbrille tragen.
- ▶ Nur einen Stufenbohrer für das Aufbohren verwenden.
- ▶ Darauf achten, dass im Geräteinneren nichts beschädigt wird (beispielsweise Anschlussblock).
- ▶ Durchmesser der Bohrung an den jeweiligen Anschluss anpassen.
- ▶ Die Bohrungen mit einem geeignetem Werkzeug entgraten.
- ▶ Bohrreste aus dem Wechselrichter entfernen.



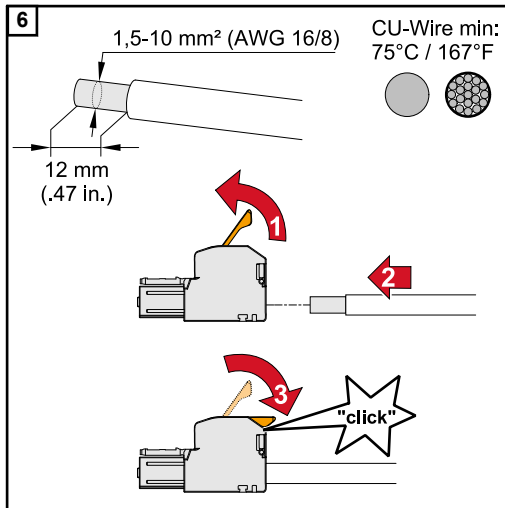
Die optionale Kabelführung mit einem Stufenbohrer aufbohren.



Zugentlastung in die Bohrung einsetzen und mit dem vom Hersteller angegebenen Drehmoment befestigen.



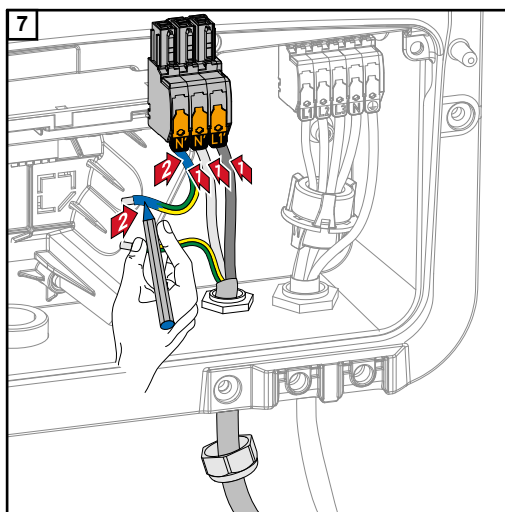
Das Netzkabel von unten durch die Zugentlastung durchführen. Die OP-Anschlussklemme abziehen.



Von den Einzelleitern 12 mm abisolieren. Der Kabel-Querschnitt muss zwischen 1,5 mm² und 10 mm² betragen. Den Betätigungshebel der Anschlussklemme durch Anheben öffnen und den abisolierten Einzelleiter in den vorgesehenen Steckplatz bis zum Anschlag in die Anschlussklemme stecken. Danach den Betätigungshebel bis zum Einrasten schließen.

HINWEIS!

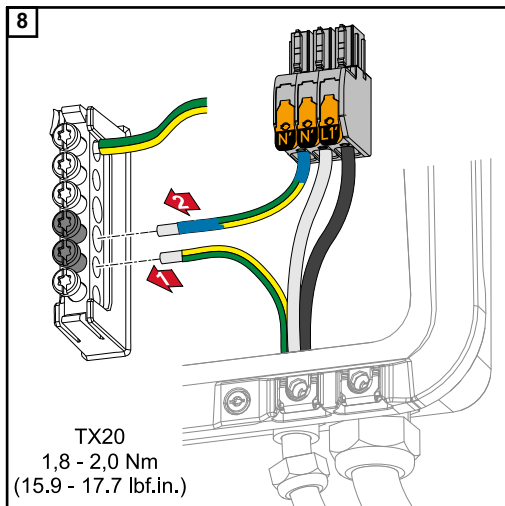
Es darf nur eine Leitung pro Pol angeschlossen werden. Die Leitungen können ohne Aderendhülsen angeschlossen werden.



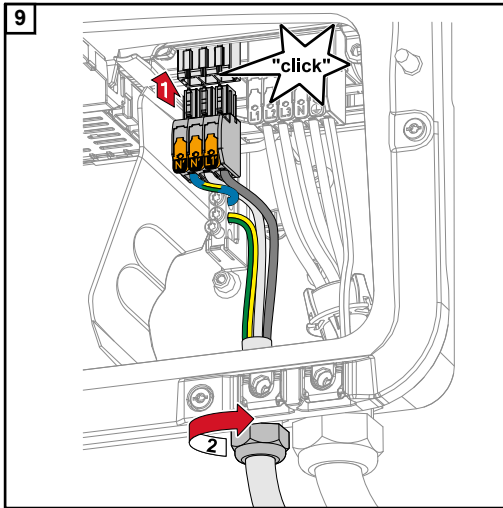
L1' Phasenleiter
N' Neutralleiter
N' PEN-Leiter

HINWEIS!

Der PEN-Leiter muss mit permanent blau markierten Enden gemäß den nationalen Bestimmungen ausgeführt sein und einen Querschnitt von 10 mm² haben.



Den Schutzleiter und PEN-Leiter an der Erdungselektroden-Klemme mit einem Schraubendreher (TX20) und einem Drehmoment von 1,8 - 2 Nm befestigen.



Die OP-Anschlussklemme in den OP-Steckplatz stecken, bis diese einrastet. Die Hutmutter der Zugentlastung mit dem vom Hersteller angegebenen Drehmoment befestigen.

Notstrom - Full Backup anschließen

Allgemeines

Die in diesem Dokument angeführten Beispiele (insbesondere Verkabelungsvarianten und Schaltpläne) dienen als Vorschlag. Diese Beispiele wurden sorgfältig entwickelt und erprobt. Sie können daher als Grundlage für eine Installation verwendet werden. Jede An- und Verwendung dieser Beispiele erfolgt auf eigene Gefahr und eigenes Risiko.

WICHTIG!

Es sind die geltenden nationalen Gesetze, Normen und Vorschriften sowie die Vorgaben des jeweiligen Netzbetreibers zu berücksichtigen und anzuwenden.

Es wird dringend empfohlen die konkreten umgesetzten Beispiele sowie insbesondere die konkrete Installation mit dem Netzbetreiber abzustimmen und von ihm ausdrücklich freigeben zu lassen. Diese Verpflichtung trifft im Besonderen den Anlagen-Errichter (z. B. Installateur).

Die hier vorgeschlagenen Beispiele zeigen eine Notstrom-Versorgung mit oder ohne eines externen Schutzrelais (externer NA-Schutz). Ob ein externes Schutzrelais zwingend zu verwenden ist, ist Sache des jeweiligen Netzbetreibers.

WICHTIG!

Es darf keine Unterbrechungsfreie Stromversorgung (USV) im Notstrom-Kreis betrieben werden. Die Installations- und Bedienungsanleitung ist vor der Verwendung sorgfältig zu lesen. Im Fall von Unklarheiten kontaktieren Sie umgehend ihren Verkäufer.



WARNUNG!

Jede fehlerhafte Installation, Inbetriebnahme, Bedienung oder falsche Verwendung kann schwerwiegende Personen- und / oder Sachschäden verursachen.

Die Installation und Inbetriebnahme des Systems darf nur durch geschultes Fachpersonal und nur im Rahmen der technischen Bestimmungen erfolgen.

Verkabelungsvariante inkl. Notstrom-Kreise und 3-poliger Trennung z. B. Österreich oder Australien

Schaltplan

Der Schaltplan für die 3-polige doppelte Trennung - z. B. Österreich, ist im Anhang dieses Dokumentes auf Seite [147](#) zu finden.

Der Schaltplan für die 3-polige einfache Trennung - z. B. Australien, ist im Anhang dieses Dokumentes auf Seite [148](#) zu finden.

Verkabelung Notstrom-Kreis und Nicht-Notstrom-Kreise

Wenn nicht alle Verbraucher im Haus im Notstrom-Fall versorgt werden sollen, müssen die Stromkreise auf Notstrom-Kreise und Nicht-Notstrom-Kreise aufgeteilt werden. Die Gesamtlast der Notstrom-Kreise darf dabei die Nennleistung des Wechselrichters nicht übersteigen.

Die Notstrom-Kreise und die Nicht-Notstrom-Kreise müssen getrennt voneinander nach den geforderten Sicherheitsmaßnahmen (Fehlerstrom-Schutzschalter, Leitungsschutzschalter,...) abgesichert werden.

Im Notstrom-Betrieb werden nur die Notstrom-Kreise durch die Schütze K1 und K2 3-polig vom Netz getrennt. Das restliche Hausnetz ist in diesem Fall nicht versorgt.

Folgende Punkte sind bei der Verkabelung zu beachten

- Die Hauptkontakte der Schütze K1 und K2 müssen zwischen dem Fronius Smart Meter und dem Wechselrichters beziehungsweise den Fehlerstrom-Schutzschalter der Notstrom-Kreise installiert werden.
- Die Versorgungsspannung für die Schütze K1 und K2 liefert das öffentliche Netz und muss nach dem Fronius Smart Meter an Phase 1 (L1) angeschlossen und entsprechend abgesichert werden.
- Über einen Öffner Kontakt von Relais K3 wird die Versorgungsspannung der Schütze K1 und K2 unterbrochen. Damit wird verhindert, dass das Notstrom-Netz des Wechselrichters auf das öffentliche Netz geschaltet wird.
- Der Schließer-Kontakt des Relais K3 gibt dem Wechselrichter eine Rückmeldung, dass die Verriegelung durch das Relais K3 erfolgt ist.
- Zusätzliche Wechselrichter oder andere AC-Quellen können im Notstrom-Kreis nach den Hauptkontakten von K1 und K2 installiert werden. Die Quellen werden sich nicht auf das Netz des Wechselrichters synchronisieren, da dieses Notstrom-Netz eine Frequenz von 53 Hz hat.
- Die Verwendung des Schützes K2 ist in Australien optional.

Verkabelungsvariante all-polige Trennung z. B. Deutschland, Frankreich, Spanien

Schaltplan

Der Schaltplan für die 4-polige doppelte Trennung - z. B. Deutschland, ist im Anhang dieses Dokumentes auf Seite **150** zu finden.

Der Schaltplan für die 4-polige einfache Trennung - z. B. Frankreich und Spanien, ist im Anhang dieses Dokumentes auf Seite **151** zu finden.

Verkabelung Notstrom-Kreis und Nicht-Notstrom-Kreise

Wenn nicht alle Verbraucher im Haus im Notstrom-Fall versorgt werden sollen, müssen die Stromkreise auf Notstrom-Kreise und Nicht-Notstrom-Kreise aufgeteilt werden. Die Gesamtlast der Notstrom-Kreise darf dabei die Nennleistung des Wechselrichters nicht übersteigen.

Die Notstrom-Kreise und die Nicht-Notstrom-Kreise müssen getrennt voneinander nach den geforderten Sicherheitsmaßnahmen (Fehlerstrom-Schutzschalter, Leitungs-Schutzschalter,...) abgesichert werden.

Im Notstrom-Betrieb werden nur die Notstrom-Kreise durch die Schütze K1 und K2 vom Netz all-polig getrennt und für diese wird eine Erdverbindung hergestellt. Das restliche Hausnetz ist in diesem Fall nicht versorgt.

Folgende Punkte sind bei der Verkabelung zu beachten

- Die Hauptkontakte der Schütze K1 und K2 müssen zwischen dem Fronius Smart Meter und dem Fehlerstrom-Schutzschalter des Wechselrichters beziehungsweise den Fehlerstrom-Schutzschalter der Notstrom-Kreise installiert werden.
- Die Versorgungsspannung für die Schütze K1 und K2 liefert das öffentliche Netz und muss nach dem Fronius Smart Meter an Phase 1 (L1) angeschlossen und entsprechend abgesichert werden.
- Um die Funktion von Fehlerstrom-Schutzschaltern im Notstrom-Betrieb zu gewährleisten, muss die Verbindung zwischen Neutralleiter und Schutzleiter so nahe wie möglich am Wechselrichter aber jedenfalls vor dem ersten Fehlerstrom-Schutzschalter erfolgen. Dazu wird je ein Öffner der Hauptkontakte der Schütze K4 und K5 verwendet. Somit ist die Erdverbindung hergestellt, sobald das öffentliche Netz nicht mehr vorhanden ist.
- Die Versorgungsspannung für die Schütze K4 und K5 erfolgt wie bei Schütz K1 über die Phase 1 (L1) des öffentlichen Netzes.
- Über einen Öffner Kontakt des Relais K3 wird die Versorgungsspannung der Schütze K1, K2, K4 und K5 unterbrochen. Damit wird verhindert, dass die Erdverbindung bei der Rückkehr des öffentlichen Netzes nicht sofort wieder getrennt wird und das Notstrom-Netz des Wechselrichters auf das öffentliche Netz geschaltet wird.
- Der Schließer-Kontakt des Relais K3 gibt dem Wechselrichter eine Rückmeldung, ob die Verriegelung durch das Relais K3 erfolgt ist.
- Die Verwendung des Schützes K2 ist in Frankreich optional.
- Zusätzliche Wechselrichter oder andere AC-Quellen können im Notstrom-Kreis nach den Hauptkontakten von K1 und K2 installiert werden. Die Quellen werden sich nicht auf das Netz des Wechselrichters synchronisieren, da dieses Notstrom-Netz eine Frequenz von 53 Hz hat.

Verkabelungsvariante all-poliger Trennung z. B. Italien

Schaltplan

Der Schaltplan für die 4-polige doppelte Trennung mit ext. NA-Schutz - z. B. Italien, ist im Anhang dieses Dokumentes auf Seite [152](#) zu finden.

Verkabelung Notstrom-Kreis und Nicht-Notstrom-Kreise

WICHTIG!

Für diese Schaltungsvariante muss der Fronius Smart Meter US-480 verwendet werden.

Die Notstrom-Kreise und die Nicht-Notstrom-Kreise müssen getrennt voneinander nach den geforderten Sicherheitsmaßnahmen (Fehlerstrom-Schutzschalter, Leitungs-Schutzschalter,...) abgesichert werden.

Im Notstrom-Betrieb werden nur die Notstrom-Kreise durch die Schütze K1 und K2 vom Netz getrennt und für diese wird eine Erdverbindung hergestellt. Das restliche Hausnetz ist in diesem Fall nicht versorgt.

Folgende Punkte sind bei der Verkabelung zu beachten

- Die Hauptkontakte der Schütze K1 und K2 müssen zwischen dem Fronius Smart Meter und dem Fehlerstrom-Schutzschalter des Wechselrichters beziehungsweise den Fehlerstrom-Schutzschalter der Notstrom-Kreise installiert werden.
- Die Versorgungsspannung für die Schütze K1 und K2 liefert das öffentliche Netz und muss nach dem Fronius Smart Meter an Phase 1 (L1) angeschlossen und entsprechend abgesichert werden.
- Die Ansteuerung der Schütze K1 und K2 erfolgt über den externen Netz- und Anlagenschutz (NA Schutz).
- Der externe NA-Schutz muss nach dem Fronius Smart Meter installiert werden. Genaue Installations- und Verdrahtungshinweise zum externen NA-Schutz sind aus dessen Bedienungsanleitung zu entnehmen.
- Der Remote-Trip Eingang des externen NA-Schutz muss nach der Hersteller- Bedienungsanleitung auf NC gestellt werden.
- Um die Funktion von Fehlerstrom-Schutzschaltern im Notstrom-Betrieb zu gewährleisten, muss die Verbindung zwischen Neutralleiter und Schutzleiter so nahe wie möglich am Wechselrichter aber jedenfalls vor dem ersten Fehlerstrom-Schutzschalter erfolgen. Dazu wird ein Öffner der Hauptkontakte der Schütze K4 und K5 verwendet. Somit ist die Erdverbindung hergestellt, sobald das öffentliche Netz nicht mehr vorhanden ist.
- Die Versorgungsspannung für den Schütz K4 erfolgt wie bei Schütz K1 über die Phase 1 (L1) des öffentlichen Netzes und wird über den externen NA-Schutz geschaltet.
- Über einen Öffner Kontakt von Relais K3, der den Remoteeingang den externen NA-Schutz ansteuert, wird die Versorgungsspannung der Schütze K1, K2 und K4 unterbrochen. Damit wird verhindert, dass die Erdverbindung bei der Rückkehr des öffentlichen Netzes nicht sofort wieder getrennt wird und das Notstrom-Netz des Wechselrichters auf das öffentliche Netz geschaltet wird.
- Der Schließer-Kontakt des Relais K3 gibt dem Wechselrichter eine zusätzliche Rückmeldung, ob die Verriegelung durch das Relais K3 erfolgt ist.
- Zusätzliche Wechselrichter oder andere AC-Quellen können im Notstrom-Kreis nach den Hauptkontakten von K1 und K2 installiert werden. Die Quellen werden sich nicht auf das Netz des Wechselrichters synchronisieren, da dieses Notstrom-Netz eine Frequenz von 53 Hz hat.

Notstrom-Betrieb testen

Der Notstrom-Betrieb sollte nach der erstmaligen Installation und Einrichtung getestet werden. Im Testbetrieb wird empfohlen auf eine Batterieladung von über 30 % zu achten.

Eine Beschreibung zur Durchführung des Testbetriebs befindet sich in der [Checkliste - Notstrom](https://www.fronius.com/en/search-page) (https://www.fronius.com/en/search-page, Artikelnummer: 42,0426,0365).

Datenkommunikations-Kabel anschließen

Modbus Teilnehmer

Die Eingänge M0 und M1 können frei gewählt werden. An der Modbus Anschlussklemme können auf den Eingängen M0 und M1 jeweils max. 4 Modbus Teilnehmer angeschlossen werden.

WICHTIG!

Pro Wechselrichter kann nur ein Primärzähler, eine Batterie und ein Ohmpilot angeschlossen werden. Auf Grund des hohen Datentransfers der Batterie, belegt die Batterie 2 Teilnehmer. Wird die Funktion „Wechselrichter-Steuerung über Modbus“ im Menübereich „Kommunikation“ → „Modbus“ aktiviert, sind keine Modbus Teilnehmer möglich. Daten senden und empfangen ist zum selben Zeitpunkt nicht möglich.

Beispiel 1:

Eingang	Batterie	Fronius Ohmpilot	Anzahl Primärzähler	Anzahl Sekundärzähler
Modbus 0 (M0)	✗	✗	0	4
	✓	✗	0	2
	✓	✓	0	1
Modbus 1 (M1)	✗	✗	1	3

Beispiel 2:

Eingang	Batterie	Fronius Ohmpilot	Anzahl Primärzähler	Anzahl Sekundärzähler
Modbus 0 (M0)	✗	✗	1	3
Modbus 1 (M1)	✗	✗	0	4
	✓	✗	0	2
	✓	✓	0	1

Datenkommunikations-Kabel verlegen

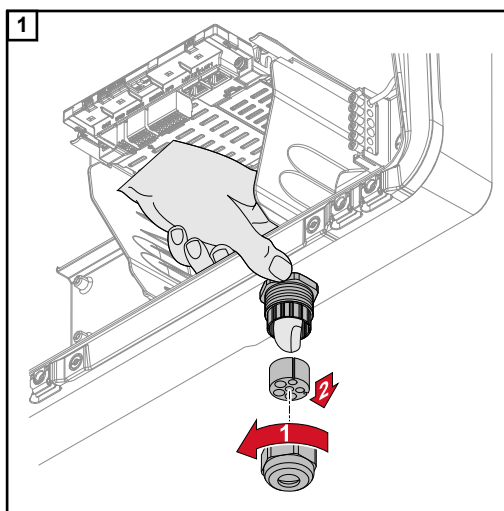
WICHTIG!

Werden Datenkommunikations-Kabel in den Wechselrichter eingeführt, folgende Punkte beachten:

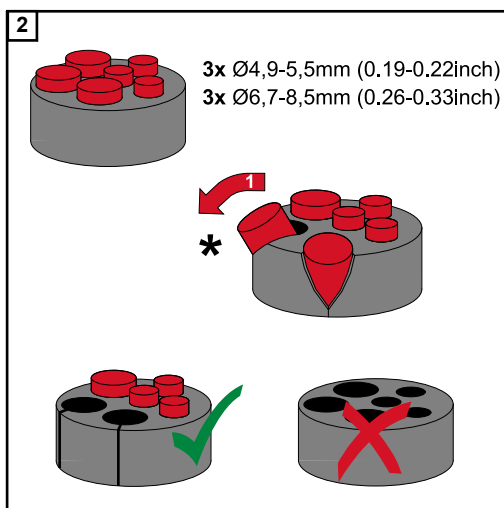
- Je nach Anzahl und Querschnitt der eingeführten Datenkommunikations-Kabel die entsprechenden Blindstopfen aus dem Dichtungseinsatz entfernen und die Datenkommunikations-Kabel einsetzen.
- In freie Öffnungen am Dichtungseinsatz unbedingt die entsprechenden Blindstopfen einsetzen.

WICHTIG!

Bei fehlenden oder unsachgemäß eingesetzten Blindstopfen kann die Schutzklasse IP66 nicht gewährleistet werden.

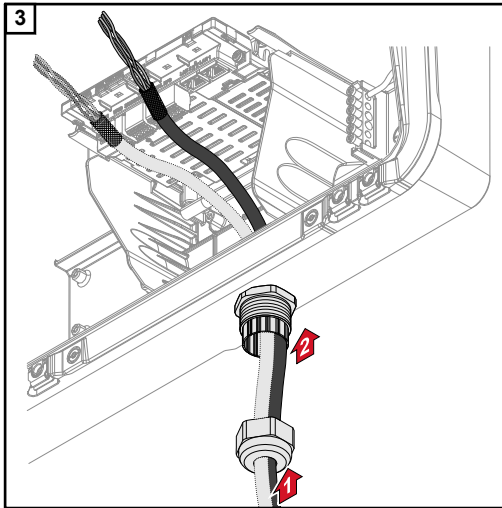


Hutmutter der Zugentlastung lösen und den Dichtungsring mit den Blindstopfen von der Innenseite des Gerätes herausdrücken.

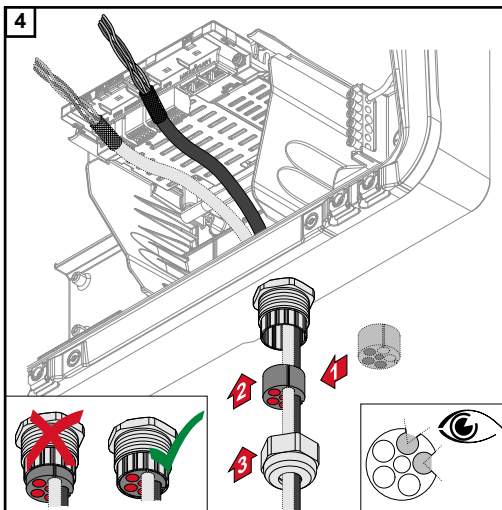


Den Dichtungsring an der Stelle, an welcher der Blindstopfen entfernt werden soll, aufspreizen.

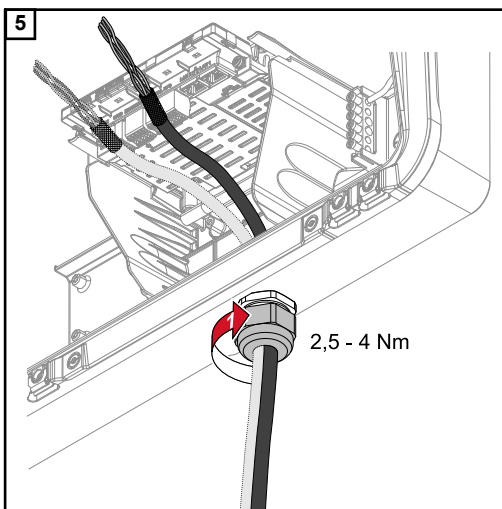
* Den Blindstopfen mit einer Seitwärtsbewegung herauslösen.



Datenkabel zuerst durch die Hutmutter der Zugentlastung und danach durch die Gehäuseöffnung führen.

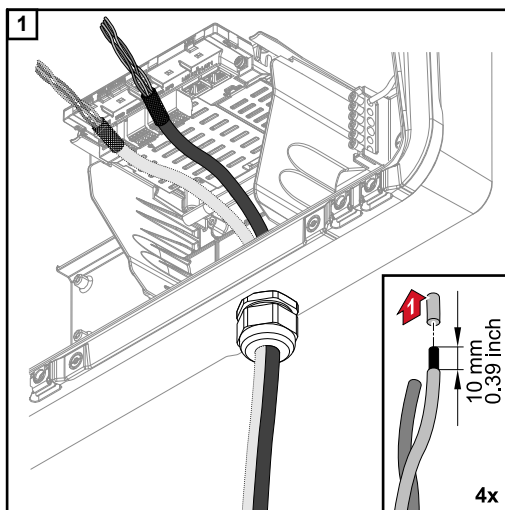


Dichtungsring zwischen der Hutmutter und der Gehäuseöffnung einsetzen. Die Datenkabel in die Kabelführung der Dichtung eindrücken. Danach die Dichtung bis zur Unterkante der Zugentlastung hindrücken.



Die Hutmutter der Zugentlastung mit einem Drehmoment von min. 2,5 - max. 4 Nm befestigen.

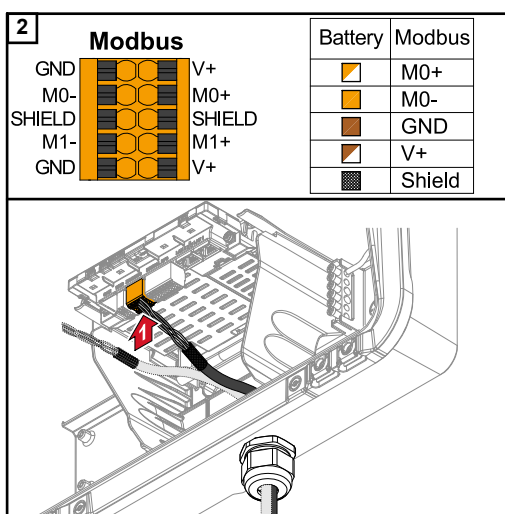
Batteriekommunikationskabel anschließen



Von den Einzelleitern 10 mm abisolieren und gegebenenfalls Aderendhülsen montieren.

WICHTIG!

Die Einzelleiter mit einer entsprechenden Aderendhülse verbinden, wenn mehrere Einzelleiter auf einem Eingang der Push-In Anschlussklemmen angeschlossen werden.



Die Kabel in den jeweiligen Steckplatz stecken und den Halt der Kabel prüfen.

WICHTIG!

Für den Anschluss von „Daten +/-“ sowie „Enable +/-“ nur verdrehte Kabelpaare verwenden, siehe Kapitel [Zulässige Kabel für den Datenkommunikations-Bereich](#) auf Seite 58.

Die Schirmung des Kabels verdrehen und in den Steckplatz „SHIELD“ stecken.

WICHTIG!

Eine unsachgemäß montierte Schirmung kann Störungen bei der Datenkommunikation verursachen.

Von Fronius empfohlener Verdrahtungsvorschlag siehe auf Seite 146.

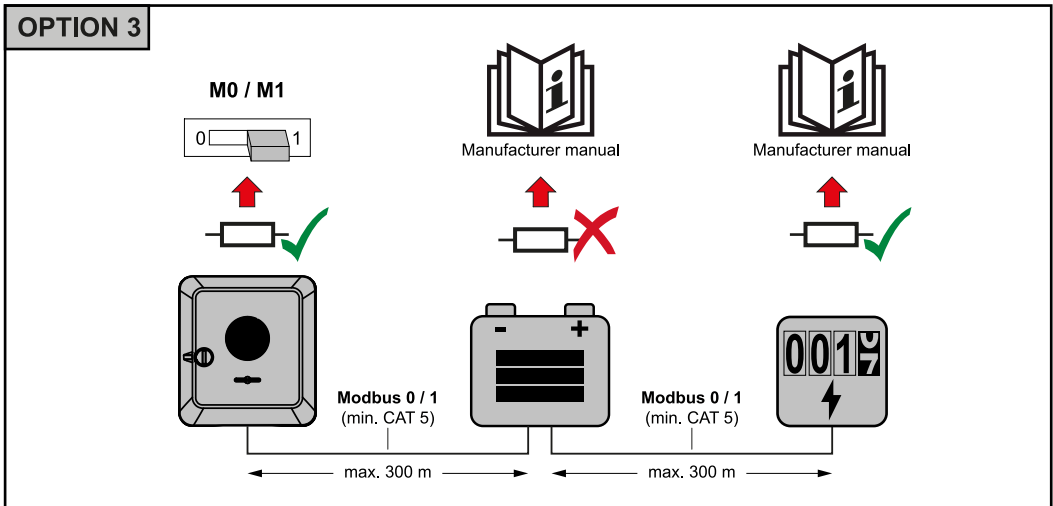
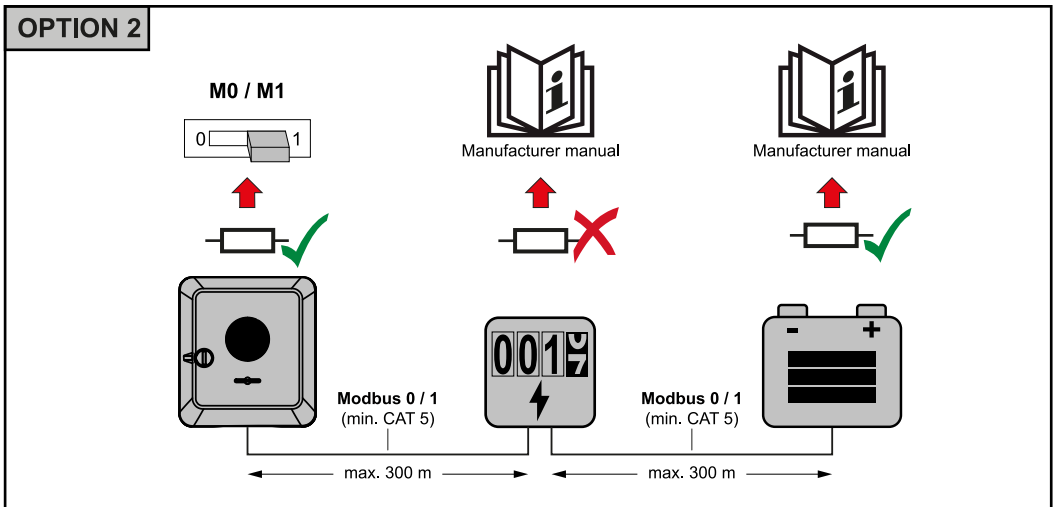
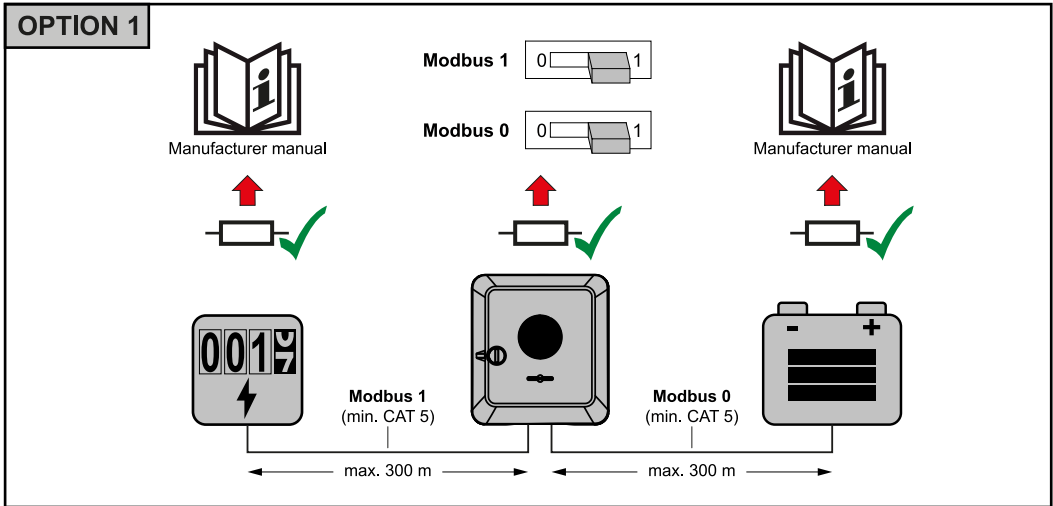
Abschlusswiderstände

Die Anlage ist möglicherweise ohne Abschlusswiderstände funktionsfähig. Dennoch wird auf Grund von Interferenzen die Verwendung von Abschlusswiderständen gemäß der nachfolgenden Übersicht für eine einwandfreie Funktion empfohlen.

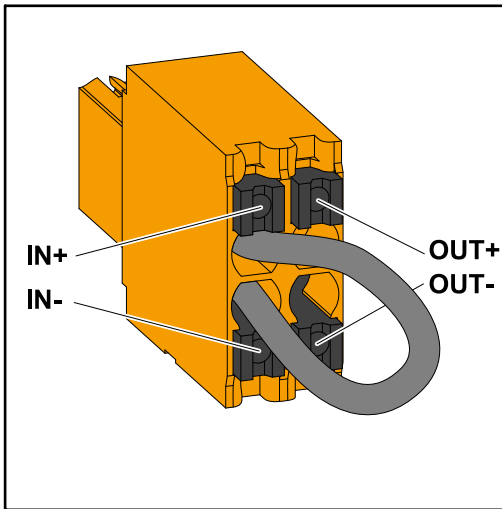
Zulässige Kabel und max. Distanzen siehe Kapitel [Zulässige Kabel für den Datenkommunikations-Bereich](#) auf Seite 58.

WICHTIG!

Abschlusswiderstände, die nicht wie abgebildet gesetzt werden, können Störungen bei der Datenkommunikation verursachen. Kann der Abschlusswiderstand an der Batterie nicht deaktiviert werden, so ist die Batterie am Bus-Ende aufzustellen (siehe Option 2, 3).



WSD (Wired Shut Down) installieren

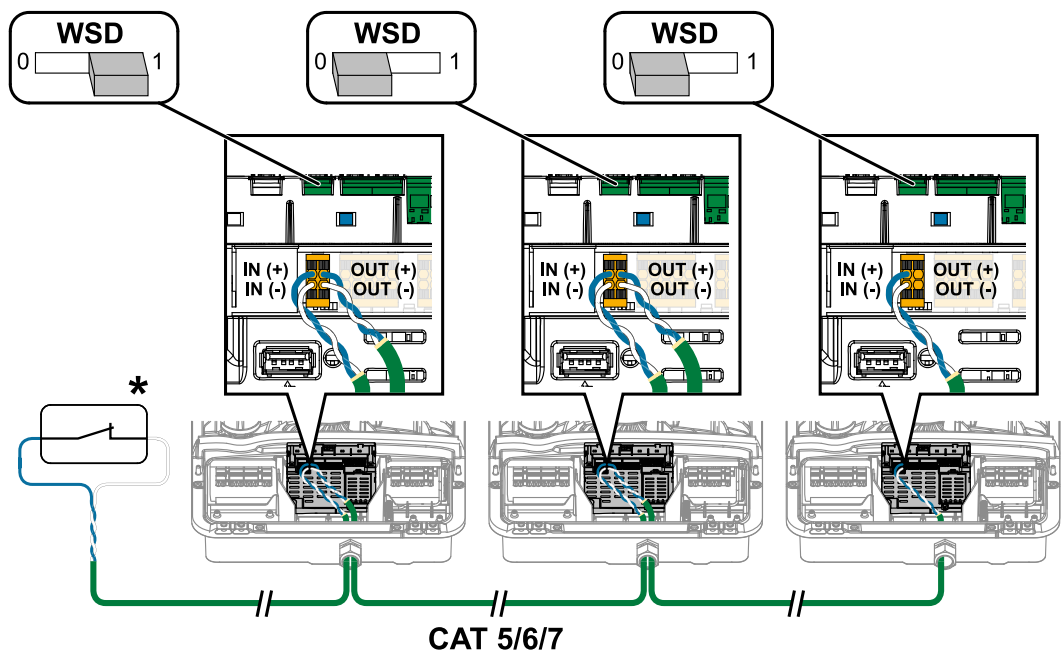


WICHTIG!

Die Push-in Anschlussklemme WSD im Anschlussbereich des Wechselrichters, wird ab Werk standardmäßig mit einer Überbrückung ausgeliefert. Bei der Installation von einer Auslöseeinrichtung oder einer WSD-Kette muss die Überbrückung entfernt werden.

Beim ersten Wechselrichter mit angeschlossener Auslöseeinrichtung in der WSD-Kette, muss sich der WSD-Schalter auf Position 1 (Master) befinden. Bei allen weiteren Wechselrichtern befindet sich der WSD-Schalter auf Position 0 (Slave).

Max. Abstand zwischen zwei Geräten: 100 m
 Max. Anzahl der Geräte: 28



* Potentialfreier Kontakt der Auslöseeinrichtung (z. B. zentraler NA-Schutz). Werden mehrere potentialfreie Kontakte in einer WSD-Kette verwendet sind diese in Serie zu verschalten.

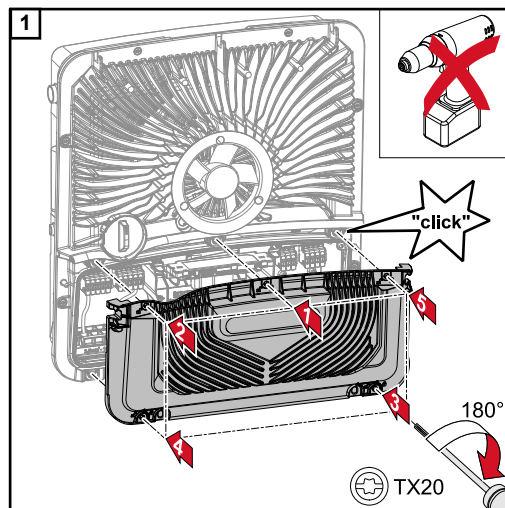
Wechselrichter schließen und in Betrieb nehmen

Anschlussbereich/Gehäusedeckel des Wechselrichters schließen und in Betrieb nehmen

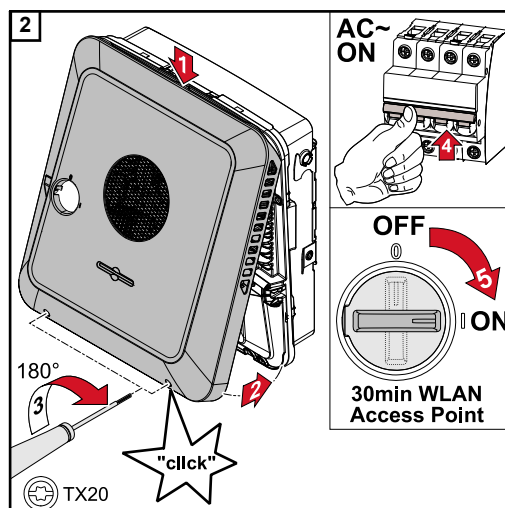
HINWEIS!

Der Gehäusedeckel ist aus Sicherheitsgründen mit einer Verriegelung ausgestattet, die ein Einschwenken des Gehäusedeckels am Wechselrichter nur bei ausgeschaltetem DC-Trenner ermöglicht.

- ▶ Gehäusedeckel nur bei **ausgeschaltetem DC-Trenner** am Wechselrichter einhängen und einschwenken.
- ▶ Gehäusedeckel nicht mit Gewalt einhängen und einschwenken.



Die Abdeckung auf den Anschlussbereich setzen. Die 5 Schrauben in der angegebenen Reihenfolge mit einem Schraubendreher (TX20) und einer 180°-Drehung nach rechts befestigen.



Den Gehäusedeckel von oben am Wechselrichter einhängen.

Den unteren Teil des Gehäusedeckels andrücken und die 2 Schrauben mit einem Schraubendreher (TX20) und einer 180°-Drehung nach rechts befestigen.

Den Leitungs-Schutzschalter einschalten. Den DC-Trenner auf Schalterstellung „Ein“ schalten. Für Systeme mit einer Batterie ist die Einschaltreihenfolge gemäß dem Kapitel **Geeignete Batterie** auf Seite **24** zu beachten.

WICHTIG!

Der DC-Trenner in der Schalterstellung "Ein" öffnet bei der Erst-Inbetriebnahme automatisch den WLAN Accesspoint (AP). Alternativ kann der WLAN Accesspoint mit dem optischen Sensor geöffnet werden, siehe Kapitel **Button-Funktionen und LED Statusanzeige** auf Seite **89**

Erst-Inbetriebnahme des Wechselrichters

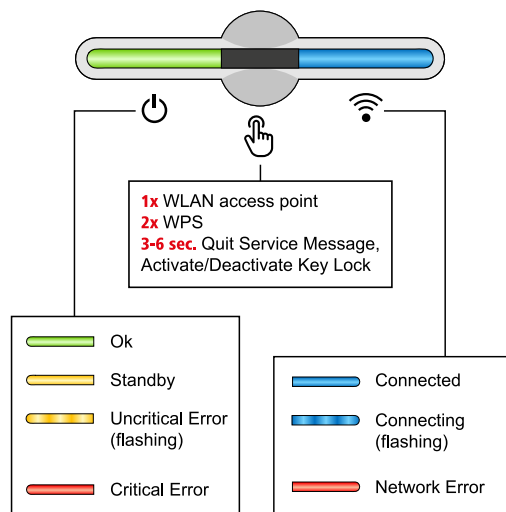
Bei der Erst-Inbetriebnahme des Wechselrichters müssen verschiedene Setup-Einstellungen vorgenommen werden.

Wird das Setup vor der Fertigstellung abgebrochen, werden die eingegebenen Daten nicht gespeichert und der Start-Bildschirm mit dem Installationsassistenten wird erneut angezeigt. Bei einer Unterbrechung durch beispielsweise Netzausfall, werden die Daten

gespeichert. Die Inbetriebnahme wird nach aufrechter Netzversorgung an der Stelle der Unterbrechung erneut fortgesetzt. Wenn das Setup unterbrochen wurde, speist der Wechselrichter mit maximal 500 W ins Netz ein und die Betriebs-LED blinkt gelb.

Das Ländersetup kann nur bei der Erst-Inbetriebnahme des Wechselrichters eingestellt werden. Falls das Ländersetup nachträglich geändert werden muss, wenden Sie sich an Ihren Installateur / Technischen Support.

Button-Funktionen und LED Statusanzeige

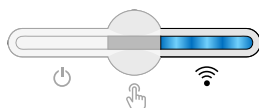


Über die Betriebs-LED wird der Zustand des Wechselrichters angezeigt. Bei Störungen sind die einzelnen Schritte im Fronius Solar.web live App durchzuführen.

Der optische Sensor wird durch Berühren mit einem Finger betätigt.

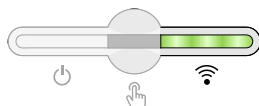
Über die Kommunikations-LED wird der Status der Verbindung angezeigt. Für die Herstellung der Verbindung sind die einzelnen Schritte im Fronius Solar.web live App durchzuführen.

Sensor-Funktionen



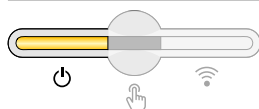
1x = WLAN Accesspoint (AP) wird geöffnet.

blinkt blau



2x = Wi-Fi Protected Setup (WPS) wird aktiviert.

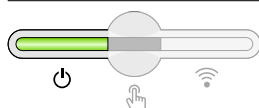
blinkt grün



3 Sekunden (max. 6 Sekunden) = die Servicemeldung wird beendet und die Tastensperre deaktiviert.

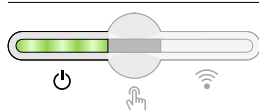
leuchtet gelb

LED Statusanzeige



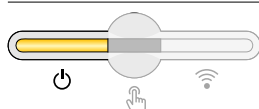
Der Wechselrichter arbeitet störungsfrei.

leuchtet grün



Der Wechselrichter startet.

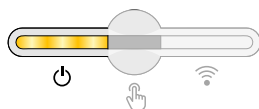
blinkt grün



Der Wechselrichter befindet sich im Standby, arbeitet nicht (z. B. keine Einspeisung bei Nacht) oder ist nicht konfiguriert.

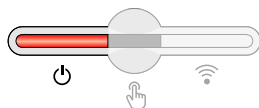
leuchtet gelb

LED Statusanzeige



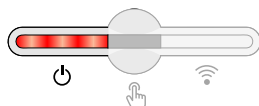
Der Wechselrichter zeigt einen unkritischen Status an.

☰ blinkt gelb



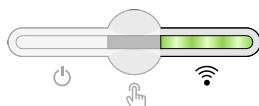
Der Wechselrichter zeigt einen kritischen Status an und es findet kein Einspeisevorgang statt.

☰ leuchtet rot



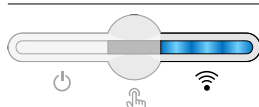
Der Wechselrichter zeigt eine Notstrom-Überlastung an.

☰ blinkt rot



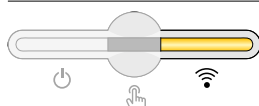
Die Netzwerkverbindung wird über WPS hergestellt.
2x ☞ = WPS Suchmodus.

📶 blinkt grün



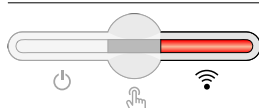
Die Netzwerkverbindung wird über WLAN AP hergestellt.
1x ☞ = WLAN AP Suchmodus (30 Minuten aktiv).

📶 blinkt blau



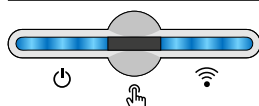
Die Netzwerkverbindung ist nicht konfiguriert.

📶 leuchtet gelb



Der Wechselrichter arbeitet störungsfrei, ein Netzwerkfehler wird angezeigt.

📶 leuchtet rot



Der Wechselrichter führt eine Aktualisierung durch.

☰ / 📶 blinken blau

Installation mit der App

Für die Installation wird die App „Fronius Solar.start“ benötigt. Abhängig von dem Endgerät mit dem die Installation durchgeführt wird, ist die App auf der jeweiligen Plattform erhältlich.



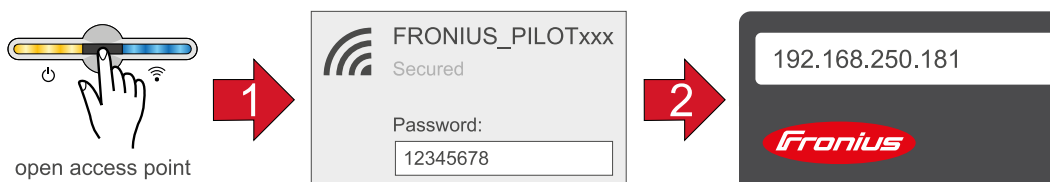
1 Installation in der App starten.

- 2 Produkt auswählen zu dem die Verbindung hergestellt werden soll.
- 3 Den Accesspoint durch Berühren des Sensors 1x öffnen → Kommunikations-LED: blinkt blau.
- 4 Dem Installationsassistenten in den einzelnen Bereichen folgen und abschließen.
- 5 Systemkomponenten im Solar.web hinzufügen und die PV-Anlage in Betrieb nehmen.

Der Netzwerkassistent und das Produktsetup können unabhängig voneinander durchgeführt werden. Für den Solar.web Installationsassistenten wird eine Netzwerkverbindung benötigt.

Installation mit dem Browser

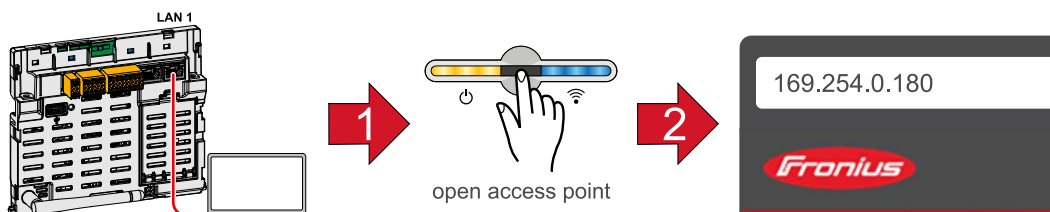
WLAN:



- 1 Den Access Point durch Berühren des Sensors 1x öffnen → Kommunikations-LED: blinkt blau.
- 2 Die Verbindung zum Wechselrichter in den Netzwerkeinstellungen herstellen (der Wechselrichter wird mit dem Namen „FRONIUS_PILOT“ und der Seriennummer des Gerätes angezeigt).
- 3 Passwort: 12345678 eingeben und bestätigen.
WICHTIG!
Für die Passwort-Eingabe unter Windows 10 muss zuerst der Link „Verbindung stattdessen unter Verwendung eines Netzwerksicherheitsschlüssel“ aktiviert werden, um die Verbindung mit dem Passwort: 12345678 herstellen zu können.
- 4 In der Adressleiste des Browsers die IP-Adresse 192.168.250.181 eingeben und bestätigen. Der Installationsassistent wird geöffnet.
- 5 Dem Installationsassistenten in den einzelnen Bereichen folgen und die Installation abschließen.
- 6 Die Systemkomponenten im Solar.web hinzufügen und die PV-Anlage in Betrieb nehmen.

Der Netzwerk-Assistent und das Produkt-Setup können unabhängig voneinander durchgeführt werden. Für den Solar.web Installationsassistenten wird eine Netzwerkverbindung benötigt.

Ethernet:



- 1 Die Verbindung zum Wechselrichter (LAN1) mit einem Netzwerkkabel (CAT5 STP oder höher) herstellen.
- 2 Den Access Point durch Berühren des Sensors 1x öffnen → Kommunikations-LED: blinkt blau.

- 3** In der Adressleiste des Browsers die IP-Adresse 169.254.0.180 eingeben und bestätigen. Der Installationsassistent wird geöffnet.
- 4** Dem Installationsassistenten in den einzelnen Bereichen folgen und die Installation abschließen.
- 5** Die Systemkomponenten im Solar.web hinzufügen und die PV-Anlage in Betrieb nehmen.

Der Netzwerk-Assistent und das Produkt-Setup können unabhängig voneinander durchgeführt werden. Für den Solar.web Installationsassistenten wird eine Netzwerkverbindung benötigt.

Einstellungen - Webseite des Wechselrichters

Benutzereinstellungen

Benutzeranmeldung

- 1 Webseite des Wechselrichters im Browser aufrufen.
- 2 Im Menübereich „Anmelden“ mit Benutzernamen und Passwort anmelden, oder im Menübereich „Benutzer“ die Schaltfläche „Benutzeranmeldung“ klicken und mit Benutzernamen und Passwort anmelden.

WICHTIG!

Abhängig von der Berechtigung des Benutzers können Einstellungen in den einzelnen Menübereichen getätigt werden.

Sprache auswählen

- 1 Im Menübereich „Benutzer“ die Schaltfläche „Sprache“ klicken und die gewünschte Sprache auswählen.

Anlagenkonfiguration

Komponenten

Über „Komponente hinzufügen“ werden alle vorhandenen Komponenten dem System hinzugefügt.

PV-Generator

Den MPP Tracker aktivieren und im zugehörigen Feld die angeschlossene PV-Leistung eintragen. Bei kombinierten Solarmodulsträngen muss „PV1 + PV2 parallel geschaltet“ aktiviert werden.

Batterie

Ist der SoC Modus auf „Automatisch“ gestellt, werden die Werte „Minimaler SoC“ und „Maximaler SoC“ nach den Angaben der Batteriehersteller voreingestellt.

Ist der SoC Modus auf „Manuell“ gestellt, können die Werte „Minimaler SoC“ und „Maximaler SoC“ nach Rücksprache mit dem Batteriehersteller geändert werden.

Mit der Einstellung „Batterieladung von weiteren Erzeugern im Hausnetz zulassen“, wird das Laden der Batterie von weiteren Erzeugern aktiviert/deaktiviert.

Mit der Einstellung „Batterieladung aus dem öffentlichen Netz zulassen“, wird das Laden der Batterie aus dem öffentlichen Netz aktiviert/deaktiviert.

Die normativen oder vergütungstechnischen Vorgaben sind bei dieser Einstellung zu berücksichtigen. Die Einstellung beeinflusst das Laden der Batterie durch weitere Erzeuger im Haus nicht. Es betrifft nur den Bezug von Ladeenergie aus dem öffentlichen Netz. Unabhängig von dieser Einstellung werden notwendige servicebedingte Ladungen aus dem öffentlichen Netz durchgeführt (z. B. erzwungene Nachladung zum Schutz gegen Tiefentladung).

WICHTIG!

Fronius übernimmt keinerlei Haftungen bei Schäden an Fremdbatterien.

Primärzähler

Für einen einwandfreien Betrieb mit weiteren Energie-Erzeugern und im Notstrom-Betrieb Full Backup ist es wichtig, dass der Fronius Smart Meter am Einspeisepunkt montiert ist. Der Wechselrichter und weitere Erzeuger müssen über den Fronius Smart Meter mit dem öffentlichen Netz verbunden sein.

Diese Einstellung hat auch Auswirkung auf das Verhalten des Wechselrichters in der Nacht. Ist die Funktion deaktiviert, schaltet der Wechselrichter in den Standby-Betrieb sobald keine PV-Leistung mehr vorhanden ist und keine Vorgabe des Energiemanagements an die Batterie erfolgt (z. B. minimaler Ladezustand erreicht). Es erscheint die Meldung „Power low“. Der Wechselrichter startet wieder, sobald eine Vorgabe des Energiemanagements gesendet wird oder ausreichend PV-Leistung vorhanden ist.

Wird die Funktion aktiviert, bleibt der Wechselrichter dauerhaft mit dem Netz verbunden, um jederzeit Energie von anderen Erzeugern aufnehmen zu können.

Nach Anschluss des Zählers muss die Position konfiguriert werden. Es muss für jeden Smart Meter eine eigene Modbus-Adresse eingestellt werden.

Der Watt-Wert bei Erzeugerzähler ist die Summe aller Erzeugerzähler. Der Watt-Wert bei Verbraucherzähler ist die Summe aller Verbraucherzähler.

Ohmpilot

Alle im System verfügbaren Ohmpiloten werden angezeigt. Den gewünschten Ohmpiloten auswählen und über „Hinzufügen“ dem System hinzufügen.

Funktionen und I/Os

Notstrom

Bei dem Notstrom-Modus kann zwischen „aus“ und „PV Point“ gewählt werden.

Der Full Backup kann nur aktiviert werden, nachdem die erforderlichen I/O-Zuordnungen

für Notstrom konfiguriert wurden. Der Zähler muss im Einspeisepunkt montiert und konfiguriert werden.

WICHTIG!

Bei der Konfiguration des Notstrom-Modus „PV Point“ müssen die Hinweise des Kapitels **Sicherheit** auf Seite **73** beachtet werden.

Notstrom-Nennspannung

Bei aktiviertem Notstrom-Betrieb muss die Nennspannung des öffentlichen Netzes ausgewählt werden.

Ladezustand Warnlimit

Ab dieser Restkapazität der Batterie im Notstrom-Betrieb wird eine Warnung ausgegeben.

Reservekapazität

Bis zu dieser Batterie-Restkapazität wird im netzgekoppelten Betrieb Energie aus der Batterie entnommen, wenn die Notstrom Betriebsart auf „PV Point“ gestellt ist.

Lastmanagement

Hier können bis zu vier Pins für das Lastmanagement ausgewählt werden. Weitere Einstellungen für das Lastmanagement sind im Menüpunkt Lastmanagement verfügbar.
Default: Pin 1

Australien - Demand Response Mode (DRM)

Hier können die Pins für eine Steuerung via DRM eingestellt werden:

Mode	Beschreibung	Information	DRM Pin	I/O Pin
DRM0	Wechselrichter trennt sich vom Netz	DRM0 tritt bei Unterbrechung sowie Kurzschluss an REF GEN oder COM LOAD Leitungen ein, oder bei ungültigen Kombinationen von DRM1 - DRM8. Die Netzrelais öffnen sich.	REF GEN COM LOAD	IO4 IO5
DRM1	Import $P_{nom} \leq 0 \%$ ohne Trennung vom Netz	derzeit nicht unterstützt	DRM 1/5	IN6
DRM2	Import $P_{nom} \leq 50 \%$	derzeit nicht unterstützt	DRM 2/6	IN7
DRM3	Import $P_{nom} \leq 75 \%$ & $+Q_{rel}^* \geq 0 \%$	derzeit nicht unterstützt	DRM 3/7	IN8
DRM4	Import $P_{nom} \leq 100 \%$	derzeit nicht unterstützt	DRM 4/8	IN9
DRM5	Export $P_{nom} \leq 0 \%$ ohne Trennung vom Netz	derzeit nicht unterstützt	DRM 1/5	IN6
DRM6	Export $P_{nom} \leq 50 \%$	derzeit nicht unterstützt	DRM 2/6	IN7
DRM7	Export $P_{nom} \leq 75 \%$ & $-Q_{rel}^* \geq 0 \%$	derzeit nicht unterstützt	DRM 3/7	IN8
DRM8	Export $P_{nom} \leq 100 \%$	derzeit nicht unterstützt	DRM 4/8	IN9

Die Prozentangaben beziehen sich immer auf die nominale Geräteleistung.

WICHTIG!

Ist die Funktion Demand Response Mode (DRM) aktiviert und keine DRM-Steuerung angeschlossen, wechselt der Wechselrichter in den Standby-Betrieb.

**Demand
Response Modes
(DRM)**

Hier kann für das Länder-Setup Australien ein Wert für die Scheinleistungs-Aufnahme und die Scheinleistungs-Abgabe eingetragen werden.

Energiemanagement

Eigenverbrauchs-Optimierung

Der Wechselrichter regelt immer auf die eingestellte Zielgröße am Zählpunkt. Im Betriebsmodus „automatisch“ (Werkseinstellung) wird auf 0 W am Einspeisepunkt (maximaler Eigenverbrauch) geregelt.

Die Zielgröße gilt auch, wenn eine weitere Quelle auf diesen Zählpunkt einspeist. In diesem Fall muss allerdings

- der Fronius Smart Meter am Einspeisepunkt installiert sein,
- eine Batterieladung durch einen weiteren Erzeuger aktiviert sein.

Die Eigenverbrauchs-Optimierung hat eine geringere Priorität als die Batteriesteuerungsvorgaben.

Eigenverbrauchs-Optimierung

Eigenverbrauchsoptimierung auf automatisch oder manuell schalten.

Zielgröße am Zählpunkt

Falls unter Eigenverbrauchs-Optimierung manuell angewählt wurde, kann hier die Zielgröße am Zählpunkt und Bezug / Einspeisung ausgewählt werden.

Externe Erzeuger

Sind weitere dezentrale Erzeuger im Haushalt installiert, welche in die Eigenverbrauchs-Regelung des Fronius Hybrid Wechselrichters eingebunden sind, muss diese Einstellung aktiviert werden. Dadurch kann Energie aus dem Hausnetz über den Fronius GEN24 Plus Wechselrichter in die Batterie geladen werden. Die Leistungsaufnahme des Fronius GEN24 Plus Wechselrichters kann durch die Angabe einer maximalen AC-Leistung (AC max.) eingeschränkt werden. Maximal ist eine Leistungsaufnahme mit der AC-Nennleistung des Fronius GEN24 Plus Wechselrichters möglich.

Batteriesteuerungsvorgabe:

Mit Hilfe der zeitabhängigen Batteriesteuerung ist es möglich die Ladung / Entladung zu verhindern oder einzuschränken sowie einen definierten Wert zur Ladung / Entladung vorzugeben.

Die Batterie wird von externen Faktoren beeinflusst, z. B. Kalibrierladung, Erlauben des Ladens von AC, Leistungsbegrenzung des Wechselrichters, Steuervorgaben via Modbus oder Eigenverbrauchsoptimierung. Die Batteriesteuerungsvorgaben haben nach der Eigenverbrauchsoptimierung die zweit geringste Priorität und es kann sein, dass diese auf Grund von anderen Vorgaben nicht erfüllt werden.

Ohne Batteriesteuerungsvorgaben wird auf den bestmöglichen Eigenverbrauch optimiert. Der Eigenverbrauch sinkt, wenn Batteriesteuerungsvorgaben definiert werden.

In der Spalte „Regelung“ können folgende Werte ausgewählt werden:

- **max Ladeleistung**
Die Batterie wird maximal mit der im Feld „Leistung“ eingestellten Leistung geladen
- **min Ladeleistung**
Die Batterie wird mindestens mit der im Feld „Leistung“ eingestellten Leistung geladen
- **max Entladeleistung**
Die Batterie wird maximal mit der im Feld „Leistung“ eingestellten Leistung entladen
- **min Entladeleistung**
Die Batterie wird mindestens mit der im Feld „Leistung“ eingestellten Leistung entladen

Der Tages- und Zeitbereich, wann diese Regelung gültig ist, wird in den Spalten „Wochentag“ und „Zeitbereich“ definiert. Es ist nicht möglich einen Zeitbereich über Mit-

ternacht zu definieren.

Beispiel: Eine Vorgabe von 22:00 bis 06:00 Uhr muss mit zwei Einträgen „22:00 - 24:00 Uhr“ und „00:00 - 06:00 Uhr“ erstellt werden.

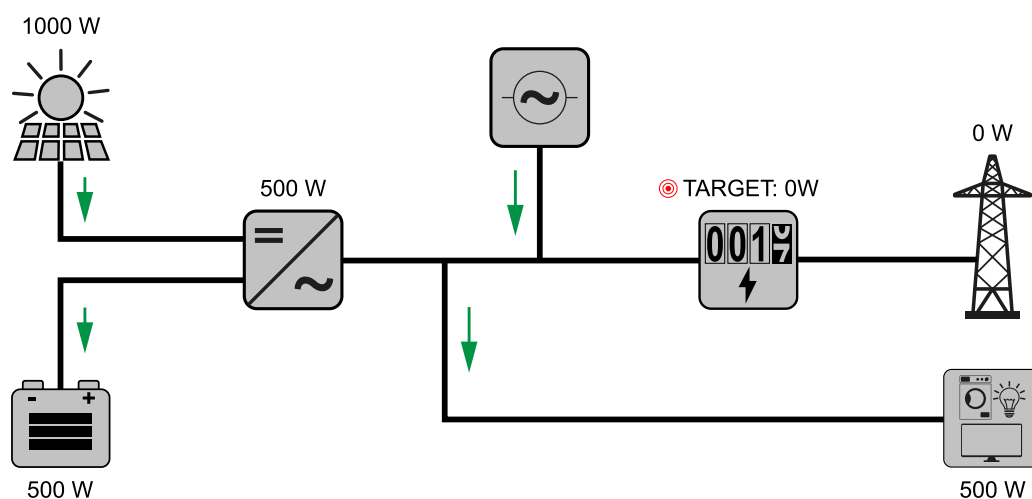
Beispiele für die Batteriesteuerungsvorgaben sind im nachfolgenden Kapitel zu finden.

Beispiele Batteriesteuerungsvorgaben

Diese Beispiele dienen zur Veranschaulichung der Energieflüsse. Wirkungsgrade werden nicht berücksichtigt.

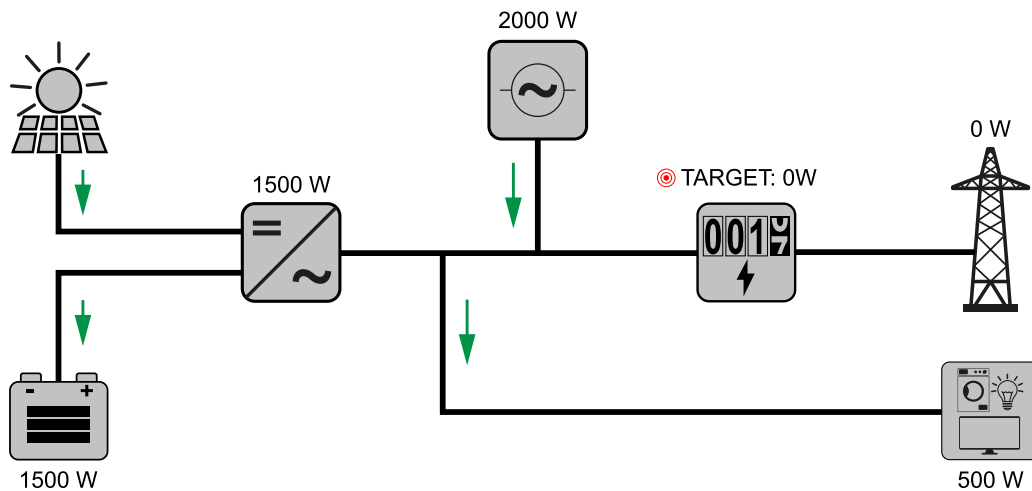
Beispiel Batteriesystem

PV-Anlage an Wechselrichter:	1000 W
Leistung in die Batterie:	500 W
Leistungsabgabe (AC) des Wechselrichters:	500 W
Eingestellte Zielgröße am Einspeisepunkt:	0 W
Einspeisung in das öffentliche Netz:	0 W
Verbrauch im Haus:	500 W



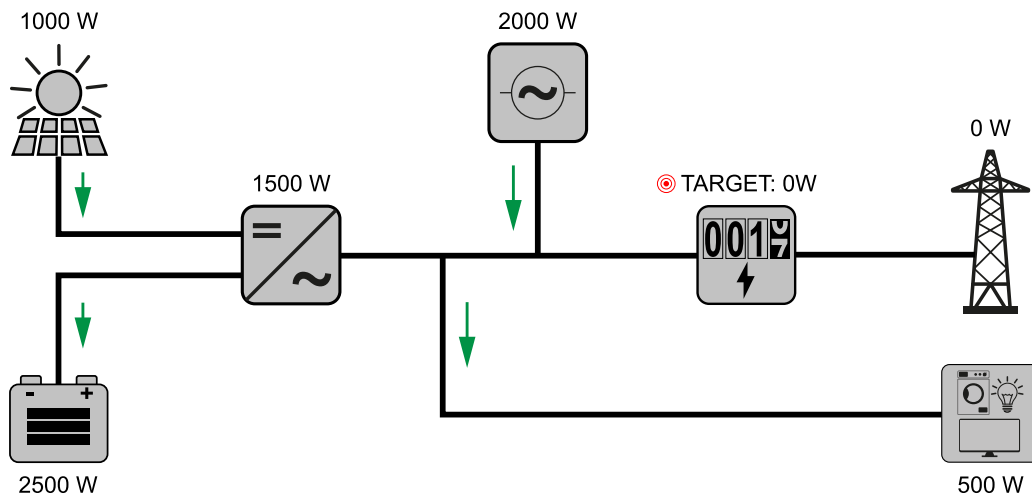
Beispiel Batteriesystem ohne Photovoltaik inklusive zweitem Erzeuger im Haus

Leistung in die Batterie:	1500 W
Leistungsaufnahme (AC) des Wechselrichters:	1500 W
Zweiter Erzeuger im Hausnetz:	2000 W
Eingestellte Zielgröße am Einspeisepunkt:	0 W
Einspeisung in das öffentliche Netz:	0 W
Verbrauch im Haus:	500 W



Beispiel Batteriesystem inklusive zweitem Erzeuger im Haus

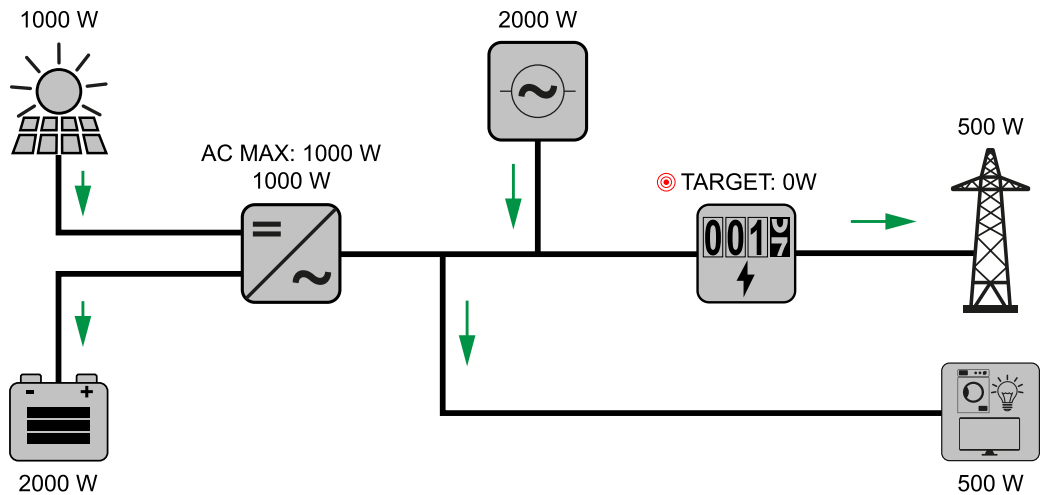
PV-Anlage an Wechselrichter:	1000 W
Leistung in die Batterie:	2500 W
Leistungsaufnahme (AC) des Wechselrichters:	1500 W
Zweiter Erzeuger im Hausnetz:	2000 W
Eingestellte Zielgröße am Einspeisepunkt:	0 W
Einspeisung in das öffentliche Netz:	0 W
Verbrauch im Haus:	500 W



Beispiel Batteriesystem inklusive zweitem Erzeuger im Haus (mit AC max. Limitierung)

PV-Anlage an Wechselrichter:	1000 W
Leistung in die Batterie:	2000 W
Leistungsaufnahme AC max. limitiert auf:	1000 W
Leistungsaufnahme (AC) des Wechselrichters:	1000 W
Zweiter Erzeuger im Hausnetz:	2000 W

Eingestellte Zielgröße am Einspeisepunkt:	0 W
Einspeisung in das öffentliche Netz:	500 W
Verbrauch im Haus:	500 W



Lastmanagement

Prioritäten

Falls zusätzliche Komponenten (z. B. Batterie, Ohmpilot) im System vorhanden sind, können hier die Prioritäten eingestellt werden. Geräte mit höherer Priorität werden zuerst angesteuert und danach, falls noch überschüssige Energie zur Verfügung steht, die weiteren.

Lastmanagement

Es können bis zu vier verschiedene Lastmanagement-Regeln definiert werden. Bei gleichen Schwellwerten werden die Regeln der Reihe nach aktiviert. Bei der Deaktivierung funktioniert es umgekehrt, der zuletzt eingeschaltene I/O wird als erstes ausgeschaltet. Bei verschiedenen Schwellen wird der I/O mit der niedrigsten Schwelle zuerst eingeschaltet, danach der mit der zweitniedrigsten und so weiter.

I/Os mit Steuerung durch die produzierte Leistung sind gegenüber Batterie und Ohmpilot immer in Vorteil. Das heißt ein I/O kann sich einschalten und dazu führen, dass die Batterie nicht mehr geladen wird oder der Ohmpilot nicht mehr angesteuert wird.

Ein I/O wird erst nach 60 Sekunden aktiviert oder deaktiviert.

Steuerung

- Steuerung ist deaktiviert.
- Steuerung erfolgt durch die produzierte Leistung.
- Steuerung erfolgt per Leistungsüberschuss (bei Einspeise-Limits). Diese Option ist nur auswählbar, wenn ein Zähler angeschlossen wurde. Die Steuerung via Energy Manager erfolgt über die tatsächlich ins Netz eingespeiste Leistung.

Schwellen

- ein: Zum Eingeben eines Wirkleistungs-Limit, ab dem der Ausgang aktiviert wird.
- aus: Zum Eingeben eines Wirkleistungs-Limit, ab dem der Ausgang deaktiviert wird.

Laufzeiten

- Feld zum Aktivieren der Mindestlaufzeit, wie lange der Ausgang je Einschaltvorgang mindestens aktiviert sein soll.
- Feld zum Aktivieren der maximalen Laufzeit je Tag.
- Feld zum Aktivieren der Soll-Laufzeit, wie lange der Ausgang pro Tag insgesamt aktiviert sein soll (mehrere Einschaltvorgänge werden berücksichtigt).

Allgemein

Allgemeine Einstellungen

- 1 Im Eingabefeld „Anlagenname“ den Namen der Anlage eingeben (max. 30 Zeichen).
- 2 „Uhrzeit automatisch synchronisieren“ aktiviert → „Zeitzone Gebiet“ und „Zeitzone Ort“ auswählen. Datum und Zeit werden von der eingegebenen Zeitzone übernommen.
- 2 „Uhrzeit automatisch synchronisieren“ deaktiviert → „Datum“, „Uhrzeit“, „Zeitzone Gebiet“ und „Zeitzone Ort“ eingeben bzw. auswählen.
- 3 Die Schaltfläche „Speichern“ klicken.

Update

Alle verfügbaren Updates werden auf der Produktseite sowie in dem Bereich der „Download Suche“ unter www.fronius.com bereitgestellt.

Firmware Aktualisierung

- 1 Die Firmware-Datei in das „Datei hier ablegen“ Feld ziehen, oder über „Datei auswählen“ auswählen.

Update wird gestartet.

Inbetriebnahme-Assistent

Hier kann der geführte Inbetriebnahme-Assistent aufgerufen werden.

Werkseinstellungen wiederherstellen

Alle Einstellungen

Es werden alle Konfigurationsdaten zurückgesetzt außer das Ländersetup. Änderungen am Ländersetup dürfen nur durch autorisiertes Personal durchgeführt werden.

Alle Einstellungen ohne Netzwerk

Es werden alle Konfigurationsdaten zurückgesetzt außer das Ländersetup und die Netzwerk-Einstellungen. Änderungen am Ländersetup dürfen nur durch autorisiertes Personal durchgeführt werden.

Event Log

Aktuelle Events

Hier werden alle aktuellen Events der verbunden Systemkomponenten angezeigt.

WICHTIG!

Abhängig von der Art des Events, müssen diese über die Schaltfläche „Häkchen“ bestätigt werden, um weiter verarbeitet werden zu können.

Archived

Hier werden alle Events der verbunden Systemkomponenten angezeigt, die nicht mehr vorliegen.

Information

In diesem Menübereich werden alle Informationen zum System und die aktuellen Einstellungen angezeigt.

Als PDF speichern

- 1 Die Schaltfläche „Als PDF speichern“ klicken.
- 2 Die Information mit dem „Häkchen“ neben der Information einzeln oder mit dem Häkchen „alles selektieren“ auswählen.
- 3 Dateinamen in das Eingabefeld eingeben und auf die Schaltfläche „drucken“ klicken.

Das PDF wird erzeugt und angezeigt.

Support-Info erstellen

- 1 Die Schaltfläche „Support-Info erstellen“ klicken.
- 2 Die Datei sdp.cry wird automatisch heruntergeladen. Für den manuellen Download die Schaltfläche „Download Support-Info“ klicken.

Die Datei sdp.cry ist in den Downloads gespeichert.

Fernwartung aktivieren

- 1 Die Schaltfläche „Fernwartung aktivieren“ klicken.

Der Fernwartungszugang für den Fronius Support ist aktiviert.

WICHTIG!

Der Fernwartungszugang ermöglicht ausschließlich dem Fronius Technical Support, über eine gesicherte Verbindung auf den Wechselrichter zuzugreifen. Dabei werden Diagnosedaten übermittelt, die zur Problembehandlung herangezogen werden. Den Fernwartungszugang nur nach Aufforderung vom Fronius Support aktivieren.

Lizenzmanager

In der Lizenzdatei sind die Leistungsdaten sowie der Funktionsumfang des Wechselrichters hinterlegt. Beim Austausch des Wechselrichters, Leistungsteils oder Datenkommunikations-Bereichs muss auch die Lizenzdatei ausgetauscht werden.

Lizenzierung - Online (empfohlen):

Hierfür wird eine Internetverbindung und eine abgeschlossene Konfiguration vom Solar.web benötigt.

- 1 Installationsarbeiten abschließen (siehe Kapitel [Anschlussbereich/Gehäusedeckel des Wechselrichters schließen und in Betrieb nehmen](#) auf Seite 88).
- 2 Verbindung zu der Webseite des Wechselrichters herstellen.
- 3 Seriennummer und Verifikationscode (VCode) vom defekten sowie Austauschgerät eingeben. Die Seriennummer und der VCode befinden sich am Leistungsschild des Wechselrichters (siehe Kapitel [Warnhinweise am Gerät](#) auf Seite 49).
- 4 Die Schaltfläche „Online-Lizenzierung starten“ klicken.
- 5 Die Menüpunkte Nutzungsbedingungen und Netzwerk-Einstellungen mit „Weiter“ überspringen.

Die Lizenz-Aktivierung wird gestartet.

Lizenzierung - Offline:

Hierfür darf keine Internetverbindung bestehen. Bei der Lizenzierung – Offline mit aufrechter Internetverbindung wird die Lizenzdatei automatisch auf den Wechselrichter geladen, daher kommt es beim Hochladen der Lizenzdatei zu folgendem Fehler „die Lizenz wurde bereits installiert und der Wizard kann beendet werden“.

- 1 Installationsarbeiten abschließen (siehe Kapitel [Anschlussbereich/Gehäusedeckel des Wechselrichters schließen und in Betrieb nehmen](#) auf Seite 88).

- 2 Verbindung zu der Webseite des Wechselrichters herstellen.
- 3 Seriennummer und Verifikationscode (VCode) vom defekten sowie Austauschgerät eingeben. Die Seriennummer und der VCode befinden sich am Leistungsschild des Wechselrichters (siehe Kapitel **Warnhinweise am Gerät** auf Seite 49).
- 4 Die Schaltfläche „Offline-Lizenzierung starten“ klicken.
- 5 Die Service-Datei mit Klick auf die Schaltfläche „Service-Datei herunterladen“ auf das Endgerät herunterladen.
- 6 Die Webseite licensemanager.solarweb.com aufrufen und mit Benutzernamen und Passwort anmelden.
- 7 Die Service-Datei in das „Service-Datei hierher ziehen oder zum Hochladen anklicken“ Feld ziehen oder hochladen.
- 8 Die neu generierte Lizenzdatei über die Schaltfläche „Lizenzdatei herunterladen“ auf das Endgerät herunterladen.
- 9 Auf die Webseite des Wechselrichters wechseln und die Lizenzdatei in das „Lizenzdatei hier ablegen“ Feld ziehen, oder über „Lizenzdatei auswählen“ auswählen.

Die Lizenz-Aktivierung wird gestartet.

Kommunikation

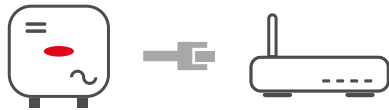
Netzwerk

Server-Adressen für die Datenübertragung

In Fall der Verwendung einer Firewall für ausgehende Verbindungen müssen die nachfolgenden Protokolle, Server-Adressen und Ports für die erfolgreiche Datenübertragung erlaubt sein:

- Tcp froniussseiot.azure-devices.net:8883
 - Tcp froniussseiot-telemetry.azure-devices.net:8883
 - Tcp froniussseiot-telemetry.azure-devices.net:443
 - Udp sera-gen24.fronius.com:1194 (213.33.117.120:1194)
 - Tcp froniussseiot.blob.core.windows.net:443
-

LAN:



- 1 Hostname eingeben.
- 2 Art der Verbindung „automatisch“ oder „statisch“ auswählen.
- 3 Bei Verbindungsart „statisch“ - IP-Adresse, Subnetz-Maske, DNS und Gateway eingeben.
- 4 Schaltfläche „Verbinden“ klicken.

Die Verbindung wird hergestellt.

WLAN:



Verbindung über WPS herstellen:

- 1 Schaltfläche „Aktivieren“ klicken.
- 2 WPS am WLAN-Router aktivieren (siehe Dokumentation des WLAN-Routers).

Die Verbindung wird automatisch hergestellt.

WLAN-Netzwerk auswählen und verbinden:

Die gefundenen Netzwerke werden in der Liste angezeigt. Mit einem Klick auf den Refresh-Button ↻ wird eine erneute Suche nach verfügbaren WLAN-Netzwerken ausgeführt. Versteckte Netzwerke können über das Eingabefeld „Netzwerk suchen“ gesucht werden.

- 1 Netzwerk aus der Liste auswählen.
- 2 Art der Verbindung „automatisch“ oder „statisch“ auswählen.
- 3 Bei Verbindungsart „automatisch“ - WLAN-Passwort und Hostname eingeben.
- 4 Bei Verbindungsart „statisch“ - IP-Adresse, Subnetz-Maske, DNS und Gateway eingeben.
- 5 Schaltfläche „Verbinden“ klicken.

Die Verbindung wird hergestellt.

Accesspoint:

Der Wechselrichter dient als Accesspoint. Ein PC oder Smart Device verbindet sich direkt mit dem Wechselrichter. Es ist keine Verbindung mit dem Internet möglich. In diesem Menübereich können „Netzwerk-Name (SSID)“ und „Netzwerk-Schlüssel (PSK)“ vergeben werden.

Modbus**Modbus RTU-Schnittstelle 0 / 1**

Wird eine der beiden Modbus RTU Schnittstellen auf Slave gestellt, stehen folgende Eingabefelder zur Verfügung:

„Baudrate“

Die Baudrate beeinflusst die Geschwindigkeit der Übertragung zwischen den einzelnen im System angeschlossenen Komponenten. Bei der Auswahl der Baudrate ist darauf zu achten, dass diese auf Sende- und Empfangsseite gleich sind.

„Parität“

Das Paritätsbit kann zur Paritätskontrolle genutzt werden. Diese dient der Erkennung von Übertragungsfehlern. Ein Paritätsbit kann dabei eine bestimmte Anzahl von Bits absichern. Der Wert (0 oder 1) des Paritätsbits muss beim Sender berechnet werden und wird beim Empfänger mithilfe der gleichen Berechnung überprüft. Die Berechnung des Paritätsbits kann für gerade oder ungerade Parität erfolgen..

„SunSpec Model Type“

Je nach Sunspec Model gibt es zwei verschiedene Einstellungen.

float: SunSpec Inverter Model 111, 112, 113 bzw. 211, 212, 213.

int + SF: SunSpec Inverter Model 101, 102, 103 bzw. 201, 202, 203.

„Zähleradresse“**„Wechselrichteradresse“****Slave als Modbus TCP**

Wird die Funktion „Slave als Modbus TCP“ aktiviert, stehen folgende Eingabefelder zur Verfügung:

„Modbus-Port“

Nummer des TCP Ports, der für die Modbus-Kommunikation zu verwenden ist.

„SunSpec Model Type“

Je nach Sunspec Model gibt es zwei verschiedene Einstellungen.

float: SunSpec Inverter Model 111, 112, 113 bzw. 211, 212, 213.

int + SF: SunSpec Inverter Model 101, 102, 103 bzw. 201, 202, 203.

„Zähleradresse“

Wechselrichter-Steuerung über Modbus

Wenn diese Option aktiviert ist, erfolgt die Wechselrichter-Steuerung über Modbus. Zur Wechselrichter-Steuerung gehören folgende Funktionen:

- Ein / Aus
- Leistungsreduktion
- Vorgabe eines konstanten Power Factors ($\cos \Phi$)
- Vorgabe einer konstanten Blindleistung

Einspeisebegrenzung

EVU oder Netzbetreiber können Einspeisebegrenzungen für einen Wechselrichter vorschreiben (z. B. max. 70 % der kWp oder max. 5 kW).

Die Einspeisebegrenzung berücksichtigt dabei den Eigenverbrauch im Haushalt, bevor die Leistung eines Wechselrichters reduziert wird:

- Ein individuelles Limit kann eingestellt werden.
- Ein Fronius Smart Meter kann an der Modbus Push-in Anschlussklemme des Datenkommunikations-Bereichs an den Anschlüssen M0/M1- / M0/M1+ für Modbus Daten angeschlossen werden.

Mit dem Wechselrichter wird die PV-Leistung, die nicht ins Netz eingespeist werden darf, in die Batterie geladen und/oder vom Fronius Ohmpilot verwendet und geht somit nicht verloren. Die Einspeisebegrenzung wird nur aktiv, wenn die eingespeiste Leistung höher als die eingestellte Leistungsreduzierung ist. Es wird zuvor die Batterie geladen bzw. die Energie am Fronius Ohmpilot verbraucht.

„Limit für gesamte Anlage“

Die gesamte PV-Anlage wird auf ein fixes Leistungslimit begrenzt. Ist diese Einstellung deaktiviert, wird die gesamte zur Verfügung stehende PV-Leistung umgewandelt und ins Netz eingespeist.

„Gesamte DC-Anlagenleistung“

Eingabefeld für die gesamte DC-Anlagenleistung in Wp.

Dieser Wert wird herangezogen, wenn die „Maximal erlaubte Einspeiseleistung des gesamten Systems“ in % angegeben ist.

„Maximal erlaubte Einspeiseleistung des gesamten Systems“

Eingabefeld für die „Maximal erlaubte Einspeiseleistung des gesamten Systems“ in W oder % (Einstellbereich: -10 bis 100 %).

Ist kein Zähler im System vorhanden oder ausgefallen, limitiert der Wechselrichter die Einspeiseleistung auf den eingestellten Wert.

Beispiel: Einspeisebegrenzung

(ohne Berücksichtigung der Wirkungsgrade)

PV-Anlage an Fronius Wechselrichter:	5000 W
Verbrauch im Haus:	1000 W
Maximal erlaubte Einspeiseleistung des gesamten Systems:	60 % = 3000 W

Fall 1: Die Batterie darf geladen werden

Leistung am Netzeinspeisepunkt:	0 W
Leistung am Wechselrichter-Ausgang:	1000 W
Leistung in die Batterie:	3000 W

Fall 2: Die Batterie darf nicht geladen werden

Leistung am Netzeinspeisepunkt	3000 W
Leistung am Wechselrichter-Ausgang:	4000 W
Leistung in die Batterie:	0 W

In diesem Beispiel dürfen am Netzeinspeisepunkt nur 3000 W ins Netz eingespeist werden. Lasten, die sich zwischen Wechselrichter und Netzeinspeisepunkt befinden, können jedoch durch zusätzliche Einspeisung des Wechselrichters versorgt werden und werden ausgeglet.

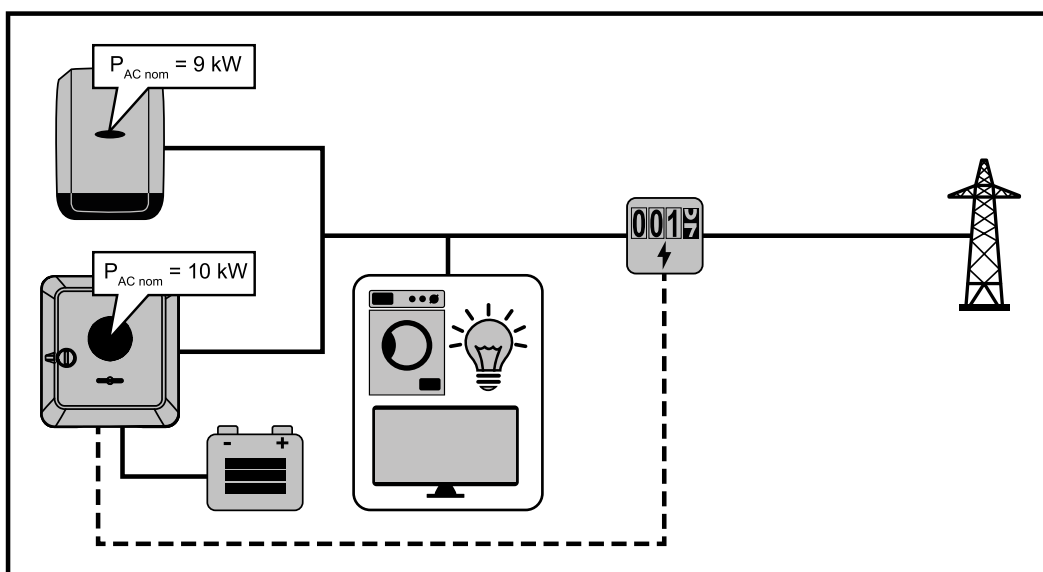
Dynamische Leistungsregelung mit mehreren Wechselrichtern

WICHTIG!

Bei Verwendung von 2 Wechselrichtern ist keine Null-Einspeisung möglich.

Beispiel: 9 kW ($P_{AC\ nom}$ SnapInverter) \leq 10 kW ($P_{AC\ nom}$ Symo GEN24)

Es ist nur ein Smart Meter für den Symo GEN24 Wechselrichter notwendig.



Einstellungen auf der Webseite des Symo GEN24 Wechselrichters:

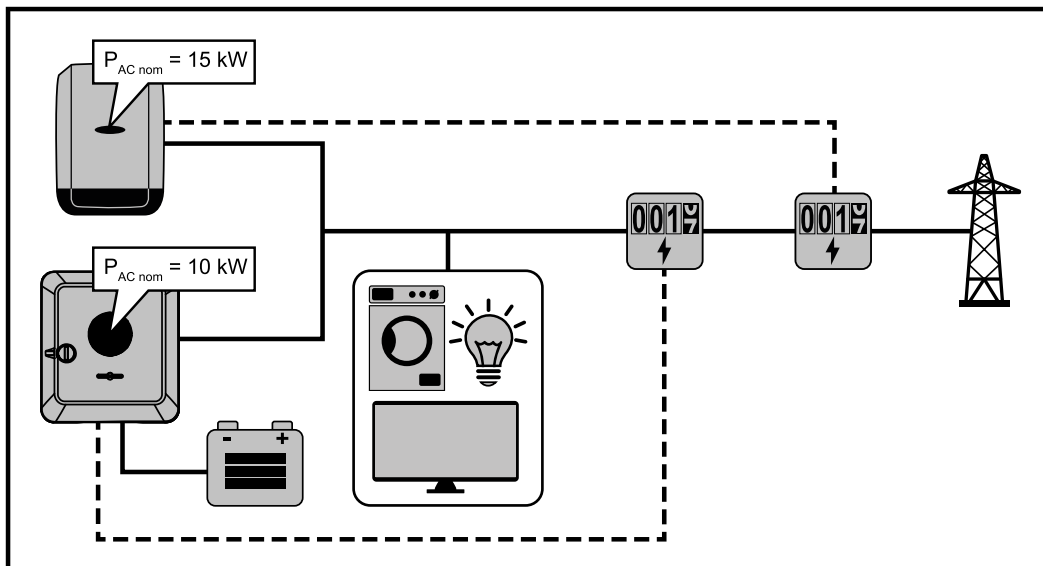
- 1 Im Menübereich „Anlagenkonfiguration“ → „Komponenten“ den Zähler am Einspeisepunkt konfigurieren.
- 2 Im Menübereich „Sicherheits- und Netzanforderungen“ → „Einspeisebegrenzung“ das Limit für gesamte Anlage aktivieren. Im Eingabefeld „Gesamte DC-Anlagenleistung“ den Wert 19000 Wp eingeben. Im Eingabefeld „Max. Netzeinspeiseleistung“ den Wert 60 % eingeben.

Beispiel: 15 kW ($P_{AC\ nom}$ SnapInverter) $>$ 10 kW ($P_{AC\ nom}$ Symo GEN24)

Es sind zwei Smart Meter für die Wechselrichter notwendig.

WICHTIG!

Wenn sich zwei Smart Meter am Einspeisepunkt befinden, können SnapInverter und Symo GEN24 im Solar.web nicht in einer PV-Anlage kombiniert dargestellt werden. Es müssen zwei einzelne PV-Anlagen im Solar.web angelegt werden.



Einstellungen auf der Webseite des Symo GEN24 Wechselrichters:

- 1 Im Menübereich „Anlagenkonfiguration“ → „Komponenten“ den Zähler am Einspeisepunkt konfigurieren.

Einstellungen in der Anlagenüberwachung des SnapInverters:

- 1 Im Menübereich „Einstellungen“ → „Zähler“ den Zähler am Einspeisepunkt konfigurieren.
- 2 Im Menübereich „EVU-Editor“ → „Dynamische Leistungsreduzierung“ das Limit für gesamte Anlage aktivieren. Im Eingabefeld „Gesamte DC-Anlagenleistung“ den Wert 25000 Wp eingeben. Im Eingabefeld „max. Netzeinspeiseleistung“ den Wert 60 % eingeben.

I/O-Leistungsmanagement

Allgemeines

In diesem Menüpunkt werden für ein Energieversorgungs-Unternehmen (EVU) relevante Einstellungen vorgenommen. Eingestellt werden können eine Wirkleistungs-Begrenzung in % und/oder eine Leistungsfaktor-Begrenzung.

WICHTIG!

Für Einstellungen in diesem Menüpunkt ist die Eingabe des Service-Passwortes erforderlich. Einstellungen in diesem Menübereich darf nur von geschultem Fachpersonal durchgeführt werden!

„Eingangsmuster“ (Belegung der einzelnen I/Os)

- 1 x klicken = weiß (Kontakt offen)
- 2 x klicken = blau (Kontakt geschlossen)
- 3 x klicken = grau (Nicht verwendet)

„Leistungsfaktor (cos φ)“

- „ind“ = induktiv
- „cap“ = kapazitiv

„EVU Rückmeldung“

bei aktivierter Regel wird der Ausgang I/O 0 aktiviert (z. B. zum Betrieb einer Signaleinrichtung).

Für den „Import“ bzw. „Export“ wird das Datenformat *.fpc unterstützt.

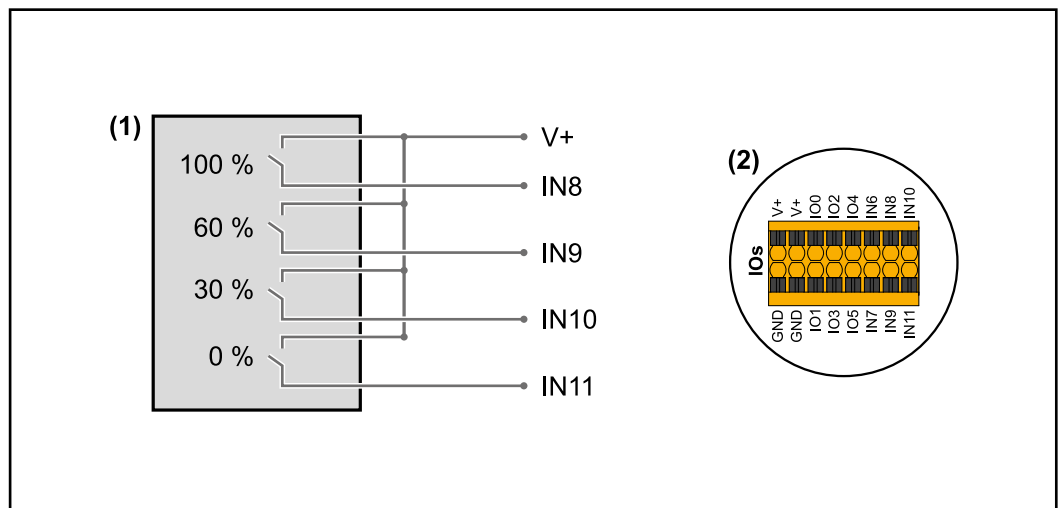
Steuerungsprioritäten

Zum Einstellen der Steuerungsprioritäten für den Rundsteuersignal Empfänger, der Einspeisebegrenzung und die Steuerung über Modbus.

1 = höchste Priorität, 3 = niedrigste Priorität

Anschluss-Schema - 4 Relais

Die Rundsteuer-Signalempfänger und die I/Os Anschlussklemme des Wechselrichters können gemäß Anschluss-Schema miteinander verbunden werden. Für Entfernungen größer 10 m zwischen Wechselrichter und Rundsteuer-Signalempfänger wird mindestens ein CAT 5 Kabel empfohlen und die Schirmung muss einseitig an der Push-in Anschlussklemme des Datenkommunikations-Bereichs (SHIELD) angeschlossen werden.



- (1) Rundsteuer-Signalempfänger mit 4 Relais, zur Wirkleistungs-Begrenzung.
- (2) I/Os des Datenkommunikations-Bereichs.

Vorkonfigurierte Datei für den 4 Relais-Betrieb verwenden:

- 1 Die Datei (.fpc) unter **4 Relais-Betrieb** auf das Endgerät herunterladen.
- 2 Die Datei (.fpc) im Menübereich „I/O Leistungsmanagement“ über die Schaltfläche „Import“ hochladen.
- 3 Die Schaltflächen „Speichern“ klicken.

Die Einstellungen für den 4 Relais-Betrieb sind gespeichert.

Einstellungen I/O- Leistungsma- nagement - 4 Relais

I/O Power Management



DNO Feedback
not used

DNO Rules

Rule 1

IO Selection: 0, 2, 4, 6, 8, 10, 1, 3, 5, 7, 9, 11

Active Power: 100

Power Factor (cos φ): 1 cap

DNO Feedback:

Rule 2

IO Selection: 0, 2, 4, 6, 8, 10, 1, 3, 5, 7, 9, 11

Active Power: 60

Power Factor (cos φ): 1 cap

DNO Feedback:

Rule 3

IO Selection: 0, 2, 4, 6, 8, 10, 1, 3, 5, 7, 9, 11

Active Power: 30

Power Factor (cos φ): 1 cap

DNO Feedback:

Rule 4

IO Selection: 0, 2, 4, 6, 8, 10, 1, 3, 5, 7, 9, 11

Active Power: 0

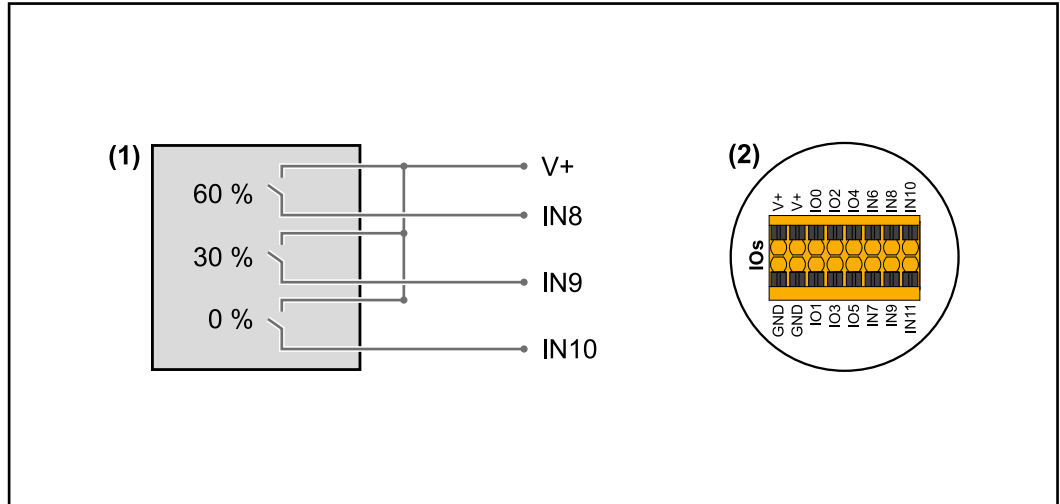
Power Factor (cos φ): 1 cap

DNO Feedback:

- 0 None
- 1 None
- 2 None
- 3 None
- 4 None
- 5 None
- 6 None
- 7 None
- 8 **IO control**
- 9 **IO control**
- 10 **IO control**
- 11 **IO control**

Anschluss-Schema - 3 Relais

Die Rundsteuer-Signalempfänger und die I/Os Anschlussklemme des Wechselrichters können gemäß Anschluss-Schema miteinander verbunden werden. Für Entfernungen größer 10 m zwischen Wechselrichter und Rundsteuer-Signalempfänger wird mindestens ein CAT 5 Kabel empfohlen und die Schirmung muss einseitig an der Push-in Anschlussklemme des Datenkommunikations-Bereichs (SHIELD) angeschlossen werden.



- (1) Rundsteuer-Signalempfänger mit 3 Relais, zur Wirkleistungs-Begrenzung.
- (2) I/Os des Datenkommunikations-Bereichs.

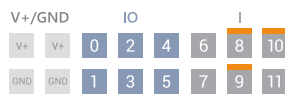
Vorkonfigurierte Datei für den 3 Relais-Betrieb verwenden:

- 1 Die Datei (.fpc) unter **3 Relais-Betrieb** auf das Endgerät herunterladen.
- 2 Die Datei (.fpc) im Menübereich „I/O Leistungsmanagement“ über die Schaltfläche „Import“ hochladen.
- 3 Die Schaltflächen „Speichern“ klicken.

Die Einstellungen für den 3 Relais-Betrieb sind gespeichert.

Einstellungen I/O- Leistungsma- nagement - 3 Relais

I/O Power Management



DNO Feedback
not used

DNO Rules

Rule 1

0 2 4 6 8 10
1 3 5 7 9 11

Active Power: 100

Power Factor (cos φ): 1 cap

DNO Feedback:

Rule 2

0 2 4 6 8 10
1 3 5 7 9 11

Active Power: 60

Power Factor (cos φ): 1 cap

DNO Feedback:

Rule 3

0 2 4 6 8 10
1 3 5 7 9 11

Active Power: 30

Power Factor (cos φ): 1 cap

DNO Feedback:

Rule 4

0 2 4 6 8 10
1 3 5 7 9 11

Active Power: 0

Power Factor (cos φ): 1 cap

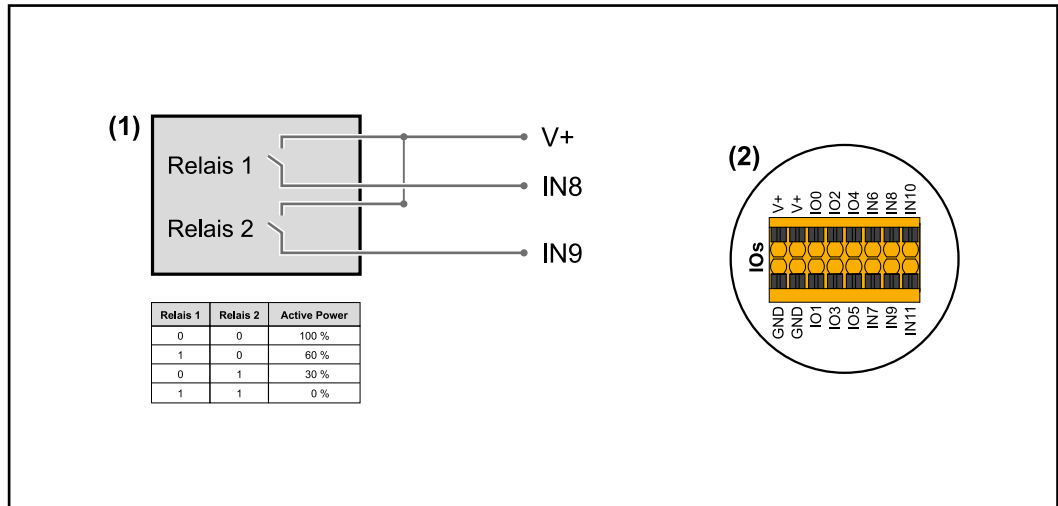
DNO Feedback:

- 0 None
- 1 None
- 2 None
- 3 None
- 4 None
- 5 None
- 6 None
- 7 None
- 8 **IO control**
- 9 **IO control**
- 10 **IO control**
- 11 None

IMPORT EXPORT

Anschluss-Schema - 2 Relais

Die Rundsteuer-Signalempfänger und die I/Os Anschlussklemme des Wechselrichters können gemäß Anschluss-Schema miteinander verbunden werden. Für Entfernungen größer 10 m zwischen Wechselrichter und Rundsteuer-Signalempfänger wird mindestens ein CAT 5 Kabel empfohlen und die Schirmung muss einseitig an der Push-in Anschlussklemme des Datenkommunikations-Bereichs (SHIELD) angeschlossen werden.



- (1) Rundsteuer-Signalempfänger mit 2 Relais, zur Wirkleistungs-Begrenzung.
- (2) I/Os des Datenkommunikations-Bereichs.

Vorkonfigurierte Datei für den 2 Relais-Betrieb verwenden:

- 1 Die Datei (.fpc) unter **2 Relais-Betrieb** auf das Endgerät herunterladen.
- 2 Die Datei (.fpc) im Menübereich „I/O Leistungsmanagement“ über die Schaltfläche „Import“ hochladen.
- 3 Die Schaltflächen „Speichern“ klicken.

Die Einstellungen für den 2 Relais-Betrieb sind gespeichert.

Einstellungen I/O- Leistungsma- nagement - 2 Relais

I/O Power Management



DNO Feedback
not used

DNO Rules

Rule 1

Active Power: 100

Power Factor (cos φ): 1 cap

DNO Feedback:

Rule 2

Active Power: 60

Power Factor (cos φ): 1 cap

DNO Feedback:

Rule 3

Active Power: 30

Power Factor (cos φ): 1 cap

DNO Feedback:

Rule 4

Active Power: 0

Power Factor (cos φ): 1 cap

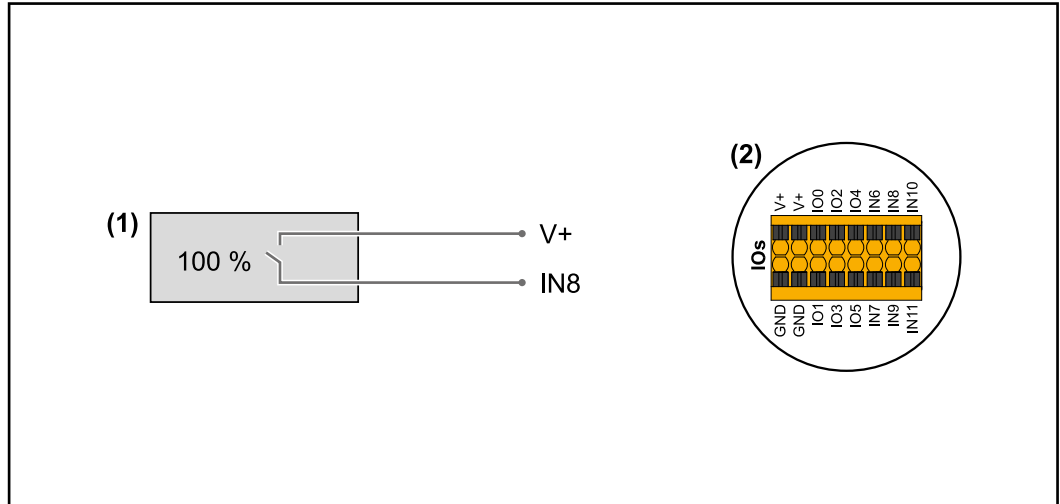
DNO Feedback:

IMPORT EXPORT

- 0 None
- 1 None
- 2 None
- 3 None
- 4 None
- 5 None
- 6 None
- 7 None
- 8 **IO control**
- 9 **IO control**
- 10 None
- 11 None

Anschluss-Schema - 1 Relais

Die Rundsteuer-Signalempfänger und die I/Os Anschlussklemme des Wechselrichters können gemäß Anschluss-Schema miteinander verbunden werden. Für Entfernungen größer 10 m zwischen Wechselrichter und Rundsteuer-Signalempfänger wird mindestens ein CAT 5 Kabel empfohlen und die Schirmung muss einseitig an der Push-in Anschlussklemme des Datenkommunikations-Bereichs (SHIELD) angeschlossen werden.



- (1) Rundsteuer-Signalempfänger mit 1 Relais, zur Wirkleistungs-Begrenzung.
- (2) I/Os des Datenkommunikations-Bereichs.

Vorkonfigurierte Datei für den 1 Relais-Betrieb verwenden:

- 1 Die Datei (.fpc) unter **1 Relais-Betrieb** auf das Endgerät herunterladen.
- 2 Die Datei (.fpc) im Menübereich „I/O Leistungsmanagement“ über die Schaltfläche „Import“ hochladen.
- 3 Die Schaltflächen „Speichern“ klicken.

Die Einstellungen für den 1 Relais-Betrieb sind gespeichert.

**Einstellungen I/O-
Leistungsma-
nagement - 1
Relais**

I/O Power Management

V+ /GND IO I

V+ V+ 0 2 4 6 8 10

GND GND 1 3 5 7 9 11

DNO Feedback
not used

DNO Rules

Rule 1

0 2 4 6 8 10

1 3 5 7 9 11

Active Power
100

Power Factor (cos φ)
1 cap

DNO Feedback

Rule 2

0 2 4 6 8 10

1 3 5 7 9 11

Active Power
0

Power Factor (cos φ)
1 cap

DNO Feedback

IMPORT EXPORT

0 None
1 None
2 None
3 None
4 None
5 None
6 None
7 None
8 **IO control**
9 None
10 None
11 None

**Autotest
(CEI 0-21)**

Beschreibung

Mit dem „Autotest“ kann die in Italien normativ geforderte Schutzfunktion zur Überwachung der Spannungs- und Frequenz-Grenzwerte des Wechselrichters bei der Inbetriebnahme überprüft werden. Im Normalbetrieb überprüft der Wechselrichter ständig den aktuellen Spannungs- und Frequenz-Istwert des Netzes. Nach dem Start des Autotests, laufen verschiedene Einzeltests automatisch hintereinander ab. Abhängig von Netzgegebenheiten beträgt die Dauer des Tests ca. 15 Minuten.

WICHTIG!

Die Inbetriebnahme des Wechselrichters in Italien darf nur nach einem erfolgreich durchgeführten Autotest (CEI 0-21) erfolgen. Bei einem nicht bestandenem Autotest darf kein Einspeisebetrieb erfolgen. Wird der Autotest gestartet, muss dieser erfolgreich abgeschlossen werden. Der Autotest kann nicht während des Notstrom-Betriebs gestartet werden.

U max	Test zum Überprüfen der maximalen Spannung in den Phasenleitern
U min	Test zum Überprüfen der minimalen Spannung in den Phasenleitern
f max	Test zum Überprüfen der maximalen Netzfrequenz
f min	Test zum Überprüfen der minimalen Netzfrequenz

f max alt	Test zum Überprüfen einer alternativen maximalen Netzfrequenz
f min alt	Test zum Überprüfen einer alternativen minimalen Netzfrequenz
U outer min	Test zum Überprüfen der minimalen äußeren Spannungen
U longT.	Test zum Überprüfen des 10 Min. Spannungs-Mittelwertes

Als PDF speichern

- 1** Die Schaltfläche „Als PDF speichern“ klicken.
- 2** Dateinamen in das Eingabefeld eingeben und auf die Schaltfläche „drucken“ klicken.

Das PDF wird erzeugt und angezeigt.

Hinweis zum Autotest

Die Einstellung der Grenzwerte erfolgt im Menübereich „Grid Code“.
Der Zugriffs-Code für den Menübereich „Grid Code“ entspricht dem Installateurscode (PROFI-Menü) und wird nur nach einem schriftlichen Antrag an Fronius zur Verfügung gestellt. Ein entsprechendes Antragsformular ist beim nationalen technischen Support erhältlich.

Optionen

Überspannungs-Schutzeinrichtung SPD

Allgemeines

Eine Überspannungs-Schutzeinrichtung (Surge Protective Device - SPD) schützt vor temporären Überspannungen und leitet Stoßströme (beispielsweise Blitzschlag) ab. Aufbauend auf ein Gesamt-Blitzschutzkonzept leistet der SPD einen Beitrag zum Schutz ihrer PV-Systemkomponenten.

Detaillierte Informationen zum Verdrahtungsplan der Überspannungs-Schutzeinrichtung siehe Kapitel [Verdrahtungsplan - Überspannungs-Schutzeinrichtung SPD](#) auf Seite **153**.

Wird die Überspannungs-Schutzeinrichtung ausgelöst, ändert sich die Farbe des Indikators von grün auf rot (mechanische Anzeige) und die Betriebs-LED des Wechselrichters leuchtet rot (siehe Kapitel [Button-Funktionen und LED Statusanzeige](#) auf Seite **89**). Auf der Webseite des Wechselrichters im Menübereich "System" → "Event Log" oder im Benutzermenü unter "Benachrichtigungen" sowie im Fronius Solar.web wird der Fehlercode "1030 WSD Open" angezeigt. In diesem Fall muss der Wechselrichter von einem autorisierten Fachbetrieb instand gesetzt werden.

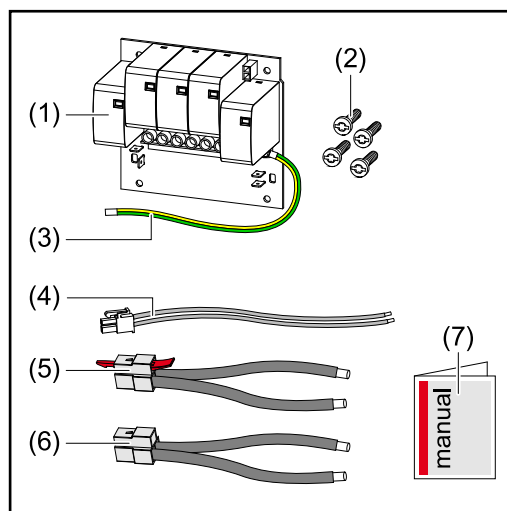
WICHTIG!

Der Wechselrichter schaltet ebenfalls ab, wenn das 2-polige Signalkabel der Überspannungs-Schutzeinrichtung unterbrochen oder beschädigt ist.

Lieferumfang

Überspannungs-Schutzeinrichtung (Surge Protective Device - SPD) ist als Option erhältlich und kann nachträglich in den Wechselrichter eingebaut werden.

Technische Daten siehe Kapitel „[Technische Daten](#)“ auf Seite **139**.



1. Print
2. 4 Schrauben TX20
3. Schutzleiter
4. 2-poliges Signalkabel
5. PV- Kabel
6. PV+ Kabel
7. Beiblatt

Wechselrichter spannungsfrei schalten



WARNUNG!

Gefahr durch elektrische Spannung an spannungsführenden Teilen der PV-Anlage.

Ein elektrischer Schlag kann tödlich sein.

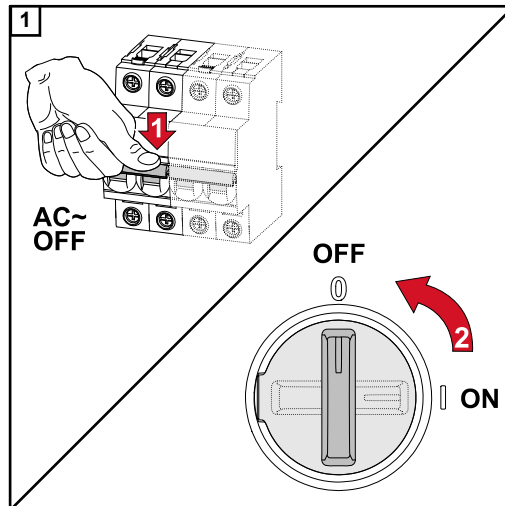
- ▶ Spannungsführende Teile der PV-Anlage allpolig und allseitig trennen.
- ▶ Gegen Wiedereinschalten gemäß den nationalen Bestimmungen sichern.
- ▶ Entladezeit (2 Minuten) der Kondensatoren des Wechselrichters abwarten.
- ▶ Spannungsfreiheit mit einem geeignetem Messgerät prüfen.

⚠️ WARNUNG!

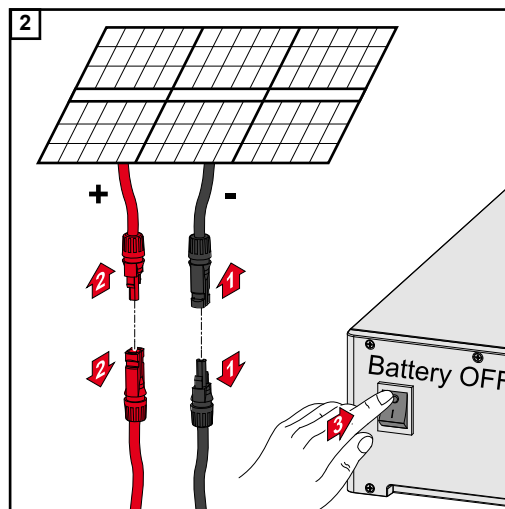
Gefahr durch fehlerhaft durchgeführte Arbeiten.

Schwerwiegende Personen- und Sachschäden können die Folge sein.

- ▶ Einbau und Anschluss einer Überspannungs-Schutzeinrichtung SPD darf nur von Fronius-geschultem Service-Personal und nur im Rahmen der technischen Bestimmungen erfolgen.
- ▶ Sicherheitsvorschriften beachten.



Den Leitungs-Schutzschalter ausschalten. DC-Trenner in die Schalterstellung „Aus“ stellen.



Verbindungen von den Solarmodul-Strängen (+/-) lösen. Die am Wechselrichter angeschlossene Batterie ausschalten.

Die Entladezeit (2 Minuten) der Kondensatoren des Wechselrichter abwarten.

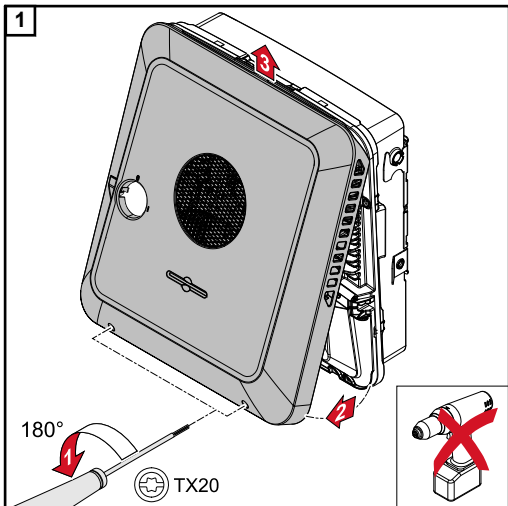
Installation

⚠️ VORSICHT!

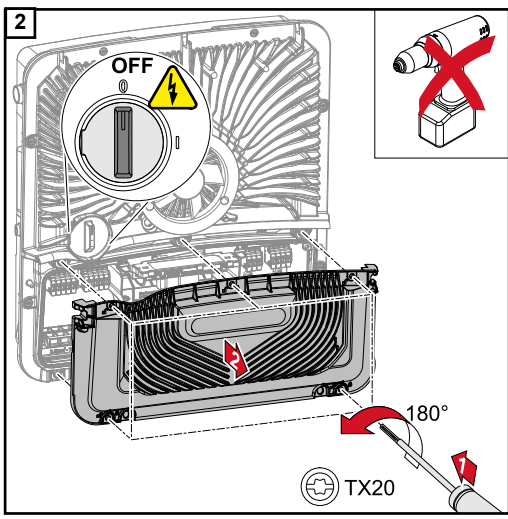
Risiko durch nicht ausreichend dimensionierten Schutzleiter.

Schäden am Wechselrichter durch thermische Überlastung kann die Folge sein.

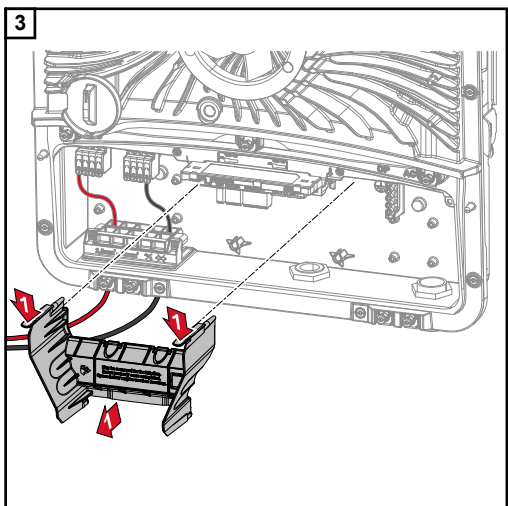
- ▶ Für Dimensionierung des Schutzleiters sind die nationalen Normen und Richtlinien zu beachten.



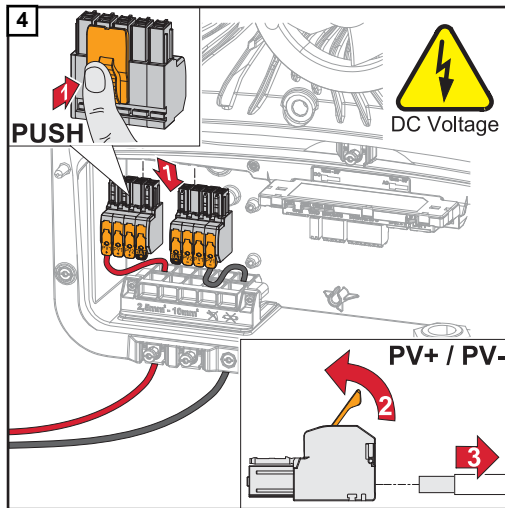
Die 2 Schrauben an der Unterseite des Gehäusedeckels mit einem Schraubendreher (TX20) und einer 180°-Drehung nach links lösen. Anschließend den Gehäusedeckel an der Unterseite vom Wechselrichter anheben und nach oben aushängen.



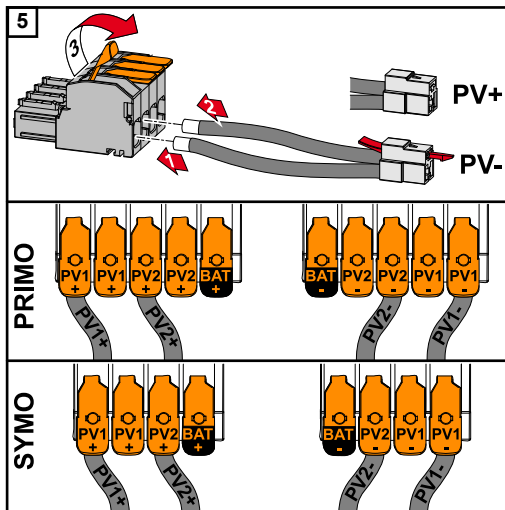
Die 5 Schrauben der Abdeckung des Anschlussbereiches mit einem Schraubendreher (TX20) und einer 180°-Drehung nach links lösen. Die Abdeckung des Anschlussbereiches vom Gerät nehmen.



Abtrennung des Anschlussbereichs durch Betätigen der Snap-Haken entfernen.



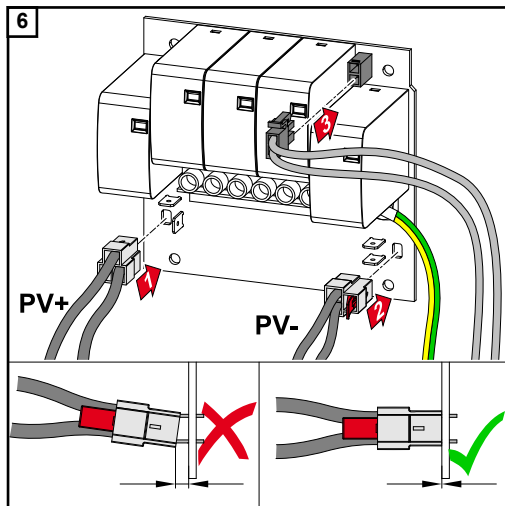
Die DC Push-in Anschlussklemmen aus den Steckplätzen entfernen und von den Kabel abschließen (nur bei bereits existierender Installation notwendig).



Die mitgelieferten PV+/PV- Kabel an den jeweiligen Anschlüssen anschließen.

WICHTIG!

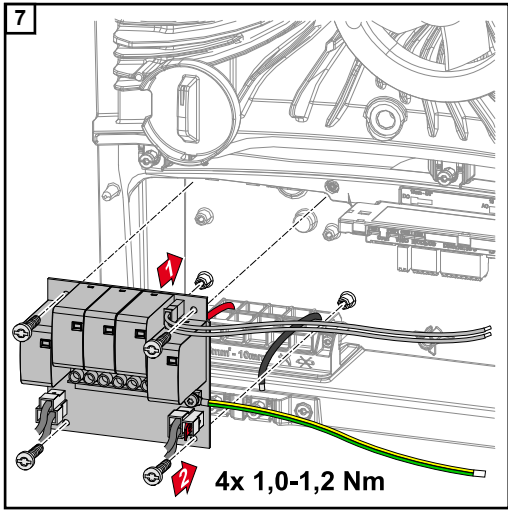
Beim Anschluss die Beschriftung der Kabel beachten.



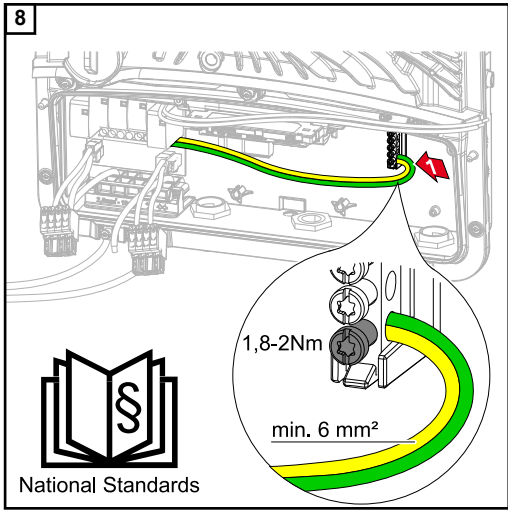
Die mitgelieferten Kabel an den jeweiligen Anschlüssen am Print anschließen.

WICHTIG!

Die Stecker müssen bis zum Anschlag des Prints angesteckt werden.

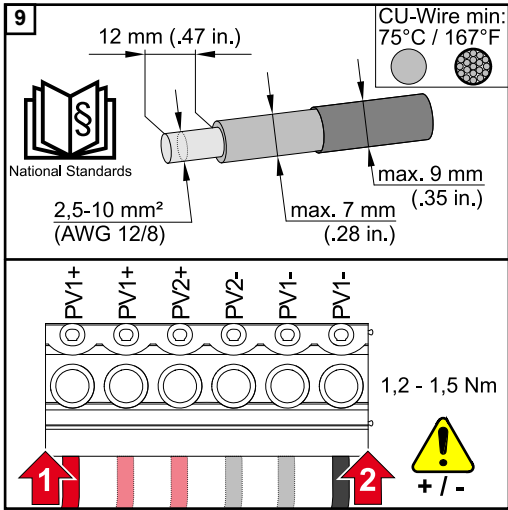


Den Print in den Wechselrichter einsetzen und mit den 4 mitgelieferten Schrauben (TX20) und einem Drehmoment von 1,0 - 1,2 Nm befestigen.



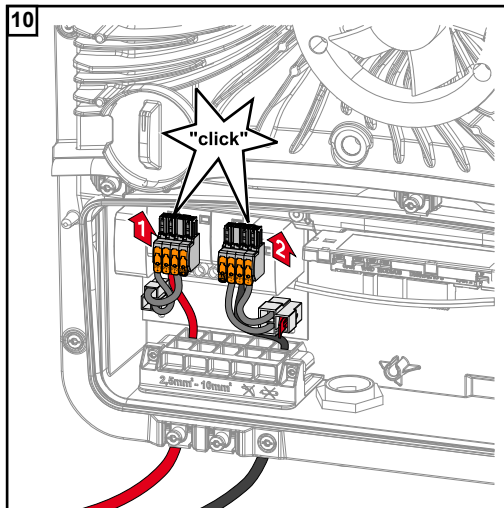
Den Schutzleiter mit einem Kabel-Querschnitt von min. 6 mm² am ersten Eingang von unten an der Erdungselektroden-Klemme mit einem Schraubendreher (TX20) und einem Drehmoment von 1,8 - 2 Nm befestigen.

WICHTIG!
Abhängig von nationalen Normen und Richtlinien kann ein größerer Querschnitt des Schutzleiters erforderlich sein. Die Verwendung von anderen Eingängen, kann das Einsetzen der Abtrennung des Anschlussbereichs erschweren oder den Schutzleiter beschädigen.

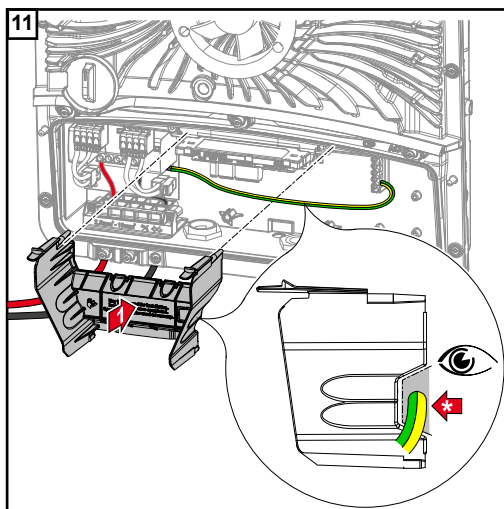


Von den Einzelleitern 12 mm abisolieren und an den jeweils vorgesehenen Steckplatz der am Print befindlichen Anschlussklemme mit einem Drehmoment von 1,2 - 1,5 Nm befestigen.

WICHTIG!
Der Kabel-Querschnitt muss gemäß den Angaben für die jeweilige Leistungsklasse des Wechselrichters gewählt werden (siehe Kapitel **Zulässige Kabel** auf Seite 58).



Die DC Push-in Anschlussklemmen mit einem hörbaren Klick in den jeweiligen Steckplatz anschließen.

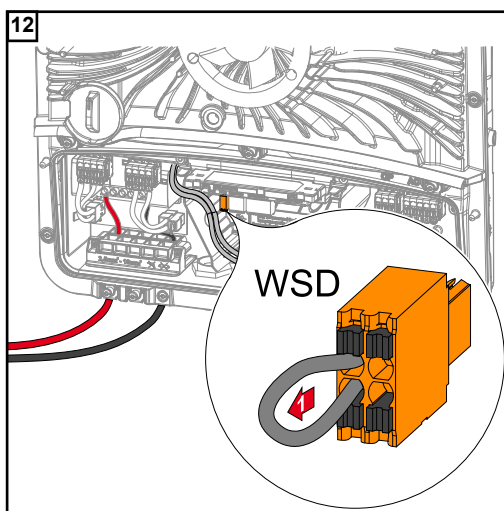


Abtrennung des Anschlussbereichs wieder einsetzen.

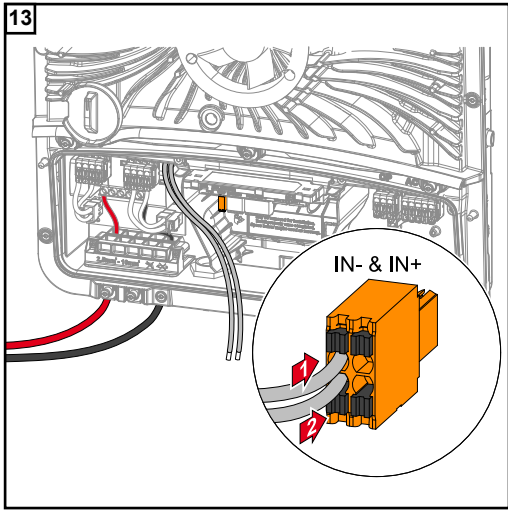
* Den Schutzleiter in den integrierten Kabelkanal verlegen.

WICHTIG!

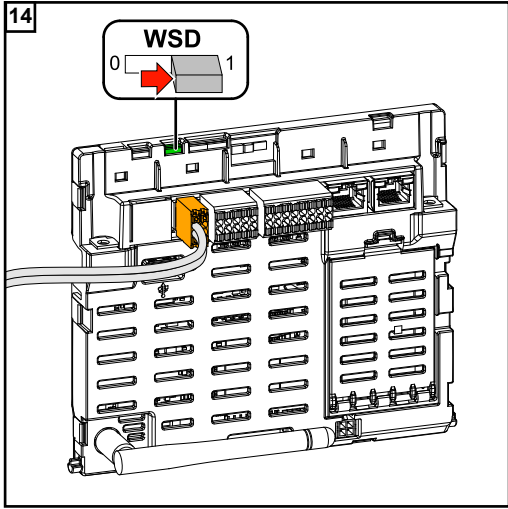
Beim Einsetzen der Abtrennung des Anschlussbereichs darauf achten, dass der Schutzleiter nicht geknickt, eingeklemmt, gequetscht oder sonst irgendwie beschädigt wird.



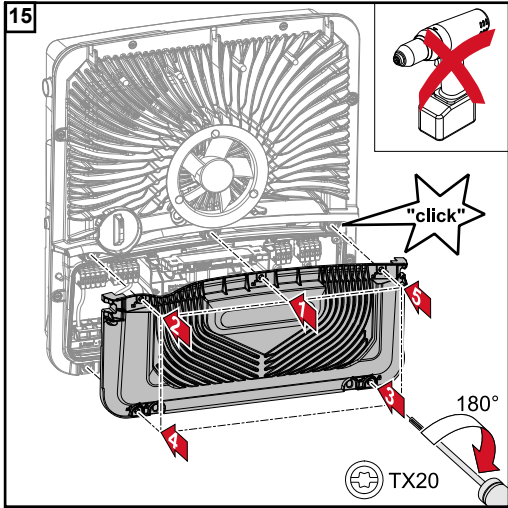
Die werksseitige installierte Überbrückung an der Push-in Anschlussklemme WSD entfernen.



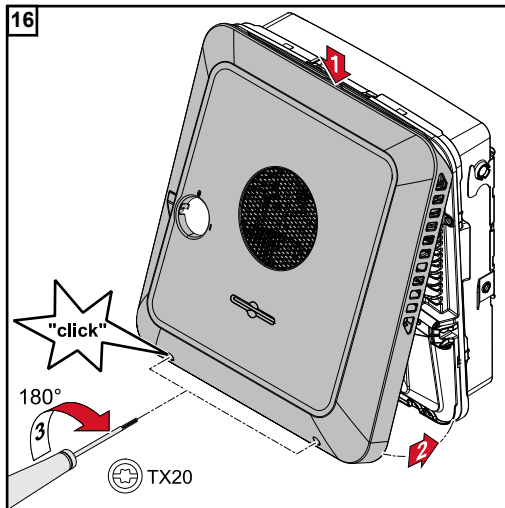
Signalkabel unter Berücksichtigung der Beschriftung an die Push-in Anschlussklemme WSD auf den Steckplätzen IN- und IN+ anschließen.



Kontrollieren ob sich der WSD-Switch auf Position 1 befindet, gegebenenfalls einstellen (Werkseinstellung: Position 1).

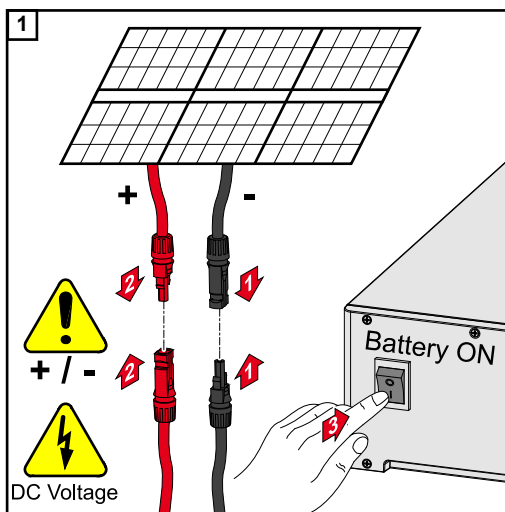


Die Abdeckung auf den Anschlussbereich setzen. Die 5 Schrauben in der angegebenen Reihenfolge mit einem Schraubendreher (TX20) und einer 180°-Drehung nach rechts befestigen.

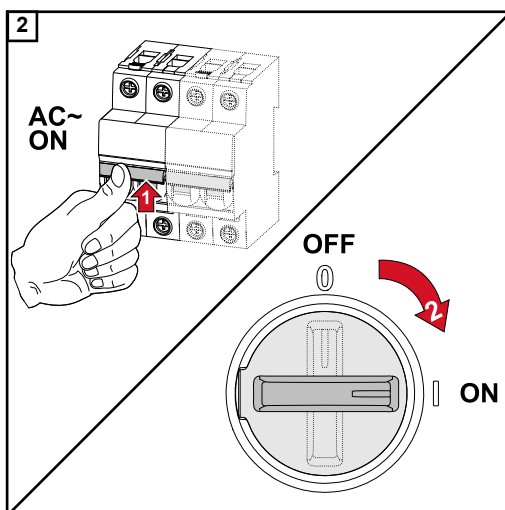


Den Gehäusedeckel von oben am Wechselrichter einhängen.
Den unteren Teil des Gehäusedeckels andrücken und die 2 Schrauben mit einem Schraubendreher (TX20) und einer 180°-Drehung nach rechts befestigen.

Wechselrichter in Betrieb nehmen



Solarmodul-Stränge (+/-) verbinden. Die am Wechselrichter angeschlossene Batterie einschalten.



Den Leitungs-Schutzschalter einschalten. DC-Trenner in die Schalterstellung „Ein“ stellen.

Anhang

Pflege und Wartung

Allgemeines	Der Wechselrichter ist so ausgelegt, dass keine zusätzlichen Wartungsarbeiten anfallen. Dennoch sind im Betrieb einige wenige Punkte zu berücksichtigen, um die optimale Funktion des Wechselrichters zu gewährleisten.
Wartung	Wartungs- und Service-Tätigkeiten dürfen nur von Fronius-geschultem Servicepersonal durchgeführt werden.
Reinigung	Den Wechselrichter bei Bedarf mit einem feuchten Tuch abwischen. Keine Reinigungsmittel, Scheuermittel, Lösungsmittel oder ähnliches zum Reinigen des Wechselrichters verwenden.
Sicherheit	Der DC-Trennschalter dient ausschließlich zum stromlos Schalten des Leistungsteils. Bei ausgeschaltetem DC-Trennschalter steht der Anschlussbereich nach wie vor unter Spannung.

WARNUNG!

Gefahr durch Netzspannung und DC-Spannung von den Solarmodulen.

Ein elektrischer Schlag kann tödlich sein.

- ▶ Der Anschlussbereich darf nur von lizenzierten Elektro-Installateuren geöffnet werden.
- ▶ Der separate Bereich der Leistungsteile darf nur durch Fronius-geschultes Servicepersonal geöffnet werden.
- ▶ Vor sämtlichen Anschlussarbeiten dafür sorgen, dass AC- und DC-Seite vor dem Wechselrichter spannungsfrei sind.

WARNUNG!

Gefahr durch Restspannung von Kondensatoren.

Ein elektrischer Schlag kann tödlich sein.

- ▶ Die Entladezeit (2 Minuten) der Kondensatoren des Wechselrichter abwarten.

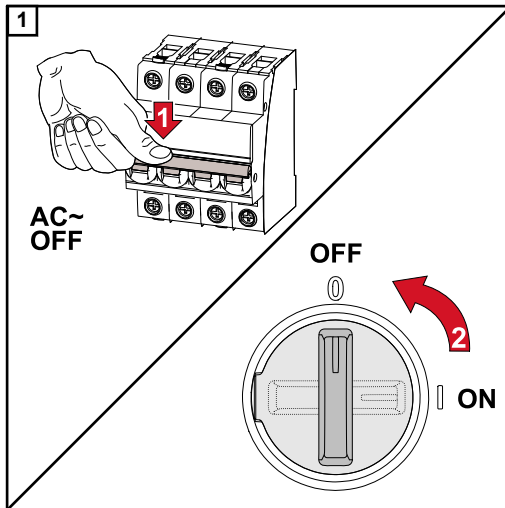
Betrieb in Umgebungen mit starker Staubentwicklung

Wird der Wechselrichter in Umgebungen mit starker Staubentwicklung betrieben, kann es zu Schmutzablagerungen am Kühlkörper und Lüfter kommen.

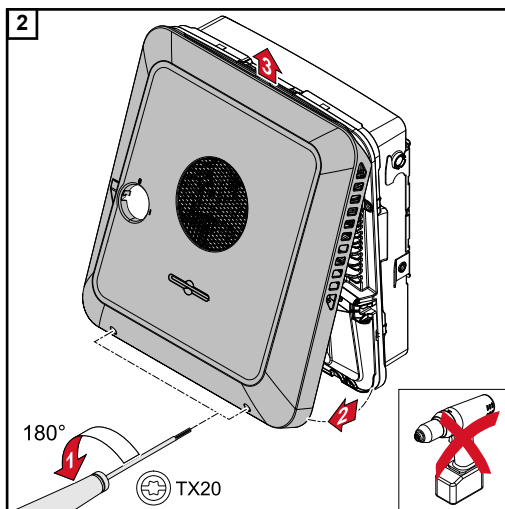
HINWEIS!

Leistungsverlust durch unzureichende Kühlung des Wechselrichters.

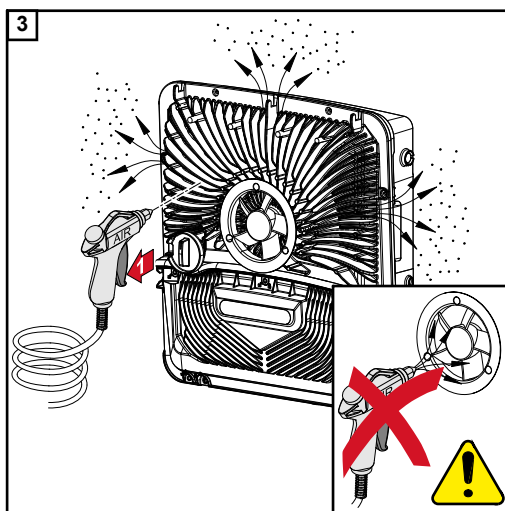
- ▶ Sicherstellen, dass die Umgebungsluft zu jeder Zeit ungehindert durch die Lüftungsschlitze des Wechselrichters strömen kann.
- ▶ Schmutzablagerungen von Kühlkörper und Lüfter entfernen.



Den Wechselrichter stromlos schalten und die Entladezeit (2 Minuten) der Kondensatoren sowie den Stillstand des Lüfters abwarten.
Den DC-Trenner auf Schalterstellung „Aus“ schalten.



Die Schrauben an der Unterseite des Gehäusedeckels mit einem Schraubendreher (TX20) und einer 180°-Drehung nach links lösen. Anschließend den Gehäusedeckel an der Unterseite vom Wechselrichter anheben und nach oben aushängen.



Die Schmutzablagerungen am Kühlkörper und Lüfter mit Druckluft, Tuch oder einer Bürste entfernen.

HINWEIS!

Risiko durch Antrieb des Lüfters mit Druckluft.

Überhöhte Drehzahlen können erreicht werden. Beschädigungen der Lager können die Folge sein.

- ▶ Den Lüfter mit einem Tuch oder Pinsel reinigen.

Für die Wiederinbetriebnahme des Wechselrichters, die zuvor angeführten Arbeitsschritte in umgekehrter Reihenfolge ausführen.

Garantiebestimmungen

Fronius Werksgarantie

Detaillierte, länderspezifische Garantiebedingungen sind im Internet erhältlich:
www.fronius.com/solar/garantie

Um die volle Garantielaufzeit für Ihren neu installierten Fronius Wechselrichter oder Speicher zu erhalten, registrieren Sie sich bitte unter: www.solarweb.com.

Beschreibung der Notstrom-Komponenten

Beschreibung der Notstrom-Komponenten

Fronius Smart Meter	63A-3	50kA-3	480 V-3 UL
Min. Spannung	230 (400) V	230 (400) V	384 V
Max. Spannung	240 (415) V	240 (415) V	552 V
Nennfrequenz	50 / 60 Hz		
Kommunikation	Modbus RTU		
Einsatzgebiet	International (nicht USA)	International (nicht USA)	International (nicht USA)
Nennstrom	10 A	50000 A	1 - 3000 A
Maximalstrom	63 A	6 A	Nur zur Nutzung mit Transformatoren mit einer Ausgangsspannung von 333 mV geeignet.
Artikelnummer	43,0001,1473	43,0001,1478	43,0001,3530

NA-Schutz

Andere Hersteller und Typen sind zulässig, wenn diese technisch und funktional ident mit z. B. Typ VMD460-NA-D-2 vom Hersteller Bendner sind.

Absicherung	NA-Schutz	Koppelschütze
Anzahl der Pole	3-polig oder 1-polig	
Bemessungsstrom	6 A	

K1 und K2 - Installationsschütz mit Hilfskontakt	
Anzahl der Pole	3-polig oder 4-polig (je nach Verkabelungsvariante)
Bemessungsstrom	25 A oder 63 A (je nach Hausanschluss)
Spulenspannung	230 V AC
Nennfrequenz	50 / 60 Hz
Min. Kurzschlussstrom	3 kA (Arbeitskontakte)
Prüfnorm	IEC 60947-4-1
Hilfskontakt	
Anzahl der Öffner	1
Schaltspannung	12 - 230 V @ 50 / 60 Hz
Min. Nennstrom	1 A
Min. Kurzschlussstrom	1 kA

K3, K6 und K7 - Reihen-Einbaurelais	
Anzahl der Wechsler	2
Spulenspannung	12 V DC

K4 und K5 - Installationsschütz	
Anzahl der Öffner	2 (20 A)
Spulenspannung	230 V AC (2P)
Nennfrequenz	50 / 60 Hz
Min. Kurzschlussstrom	3 kA (Arbeitskontakte)
Prüfnorm	IEC 60947-4-1

Beispiele für Schütze und Relais nach IEC 60947-4-1:

- **K1 und K2**
 - Iskra IK63-40
 - Schrack BZ326461
- **K3**
 - Finder 22.23.9.012.4000
 - Schrack Relais RT424012 (Haltebügel RT17017, Relaissockel RT78725)
- **K4 und K5**
 - Iskra IK20-02
 - Schrack BZ626439

Statusmeldungen und Behebung

Statusmeldungen

1030 - WSD Open (Betriebs-LED: leuchtet rot)

- Ursache: Ein in der WSD-Kette angeschlossenes Gerät hat die Signalleitung unterbrochen (z. B. eine Überspannungs-Schutzeinrichtung) oder es wurde die ab Werk standardmäßig installierte Überbrückung entfernt und keine Auslöseeinrichtung installiert.
- Anzeige: Auf der Webseite des Wechselrichters im Menübereich "System" → "Event Log" oder im Benutzermenü unter "Benachrichtigungen" bzw. im Fronius Solar.web.
- Behebung: Bei ausgelöster Überspannungs-Schutzeinrichtung SPD muss der Wechselrichter von einem autorisierten Fachbetrieb instand gesetzt werden.
- ODER: Die ab Werk standardmäßig installierte Überbrückung oder eine Auslöseeinrichtung installieren.
- ODER: Den WSD (Wired Shut Down) Switch auf Position 1 (WSD-Master) stellen.



WARNUNG!

Gefahr durch fehlerhaft durchgeführte Arbeiten.

Schwerwiegende Personen- und Sachschäden können die Folge sein.

- ▶ Einbau und Anschluss einer Überspannungs-Schutzeinrichtung SPD darf nur von Fronius-geschultem Service-Personal und nur im Rahmen der technischen Bestimmungen erfolgen.
 - ▶ Sicherheitsvorschriften beachten.
-
-

Technische Daten

Fronius Symo GEN24	6.0 Plus	8.0 Plus	10.0 Plus
--------------------	----------	----------	-----------

DC-Eingangsdaten

MPP-Spannungsbereich (bei Nennleistung)	174 - 800 V	224 - 800 V	278 - 800 V
Max. Eingangsspannung bei 1000 W/m ² / -10°C im Leerlauf	1000 V		
Min. Eingangsspannung	80 V		
Einspeisung Startspannung im Netzbetrieb	80 V		
Max. Eingangsstrom (PV1 / PV2)	25,0 / 12,5 A		
Max. Kurzschluss-Strom der Solarmodule (I _{SC PV})	37,5 / 18,75 A		
Max. Rückspeise-Strom ⁴⁾	37,5 A		
Anzahl der Eingänge - PV1	2		
Anzahl der Eingänge - PV2	1		

DC-Eingangsdaten Batterie

Max. Spannung	500 V		
Min. Spannung	160 V		
Max. Strom	22 A		
Max. Leistung	6000 W	8000 W	10000 W
DC-Eingänge	1		
DC-Überspannungskategorie (gemäß IEC 62109-1)	2		

AC-Ein-/Ausgangsdaten

Nominale Ausgangsleistung (P _{nom})	6000 W	8000 W	10000 W
Max. Ausgangsleistung	6000 W	8000 W	10000 W
Nominale Netzspannung	3 ~ NPE 220 V / 380 V		
	3 ~ NPE 230 V / 400 V		
Min. Netzspannung	154 V ¹⁾		
Max. Netzspannung	280 V ¹⁾		
Max. Ausgangsstrom	16,4 A		
Nominaler Ausgangsstrom (bei 230 V)	8,7 A	11,6 A	14,5 A
Nominale Frequenz	50 / 60 Hz ¹⁾		
Nominale Frequenz für Full Back-up	53 / 63 Hz ¹⁾		
Klirrfaktor	< 3 %		

Fronius Symo GEN24	6.0 Plus	8.0 Plus	10.0 Plus
Leistungsfaktor cos phi	0 - 1 (einstellbar)		
	0,7 - 1 (empfohlen)		
Max. zulässige Netzimpedanz Z_{\max} am PCC ³⁾	keine		
Max. Ausgangs-Fehlerstrom pro Zeitdauer	80,7 A / 10 ms		

AC-Ausgangsdaten PV Point

Max. Ausgangsleistung	4133 W (für 5 s)
Nominale Ausgangsleistung	3000 W
Nominaler Ausgangsstrom	13 A
Nominale Netzspannung	1 ~ NPE 220 V / 230 V / 240 V
Nominale Frequenz	53 / 63 Hz ¹⁾
Umschaltzeit	< 90 s
Leistungsfaktor cos phi	0 - 1

AC-Ausgangsdaten Full Backup

Max. Ausgangsleistung	12400 W (für 5 s)		
Max. Ausgangsleistung (pro Phase)	4133 W (für 5 s)		
Nominale Ausgangsleistung	6000 W	8000 W	10000 W
Nominale Ausgangsleistung (pro Phase) ⁶⁾	3680 W		
Nominale Ausgangsstrom (pro Phase)	16 A		
Nominale Netzspannung	3 ~ NPE 220 V / 380 V		
	3 ~ NPE 230 V / 400 V		
Nominale Frequenz für Full Backup	53 / 63 Hz ¹⁾		
Umschaltzeit	< 90 s		
Leistungsfaktor cos phi	0 - 1		

Allgemeine Daten

Max. Wirkungsgrad	98,2 %	98,2 %	98,2 %
Europ. Wirkungsgrad ($U_{\text{mpp nom}}$)	97,7 %	97,8 %	97,9 %
Europ. Wirkungsgrad ($U_{\text{mpp max}}$)	97,3 %	97,5 %	97,7 %
Europ. Wirkungsgrad ($U_{\text{mpp min}}$)	96,5 %	96,9 %	97,1 %
Eigenverbrauch bei Nacht	≤ 10 W		
Kühlung	geregelt Zwangsbelüftung		
Schutzart	IP 66		
Abmessungen H × B × T	594 × 527 × 180 mm		
Gewicht	25 kg		
Zulässige Umgebungstemperatur	-25 °C - +60 °C		
Zulässige Luftfeuchtigkeit	0 - 100 % (inkl. Betauung)		
EMV Emissionsklasse	B		

Fronius Symo GEN24	6.0 Plus	8.0 Plus	10.0 Plus
Überspannungskategorie DC / AC	2 / 3		
Verschmutzungsgrad	2		
Schalldruck	47 dB(A)		
Sicherheitsklasse (gemäß IEC62103)	1		

Schutzeinrichtungen

DC-Isolationsmessung	Warnung / Abschaltung ⁷⁾ bei $R_{ISO} < 100 \text{ kOHM}$
Verhalten bei DC-Überlast	Arbeitspunkt-Verschiebung, Leistungsbegrenzung
DC-Trennschalter	integriert
RCMU	integriert

Datenkommunikation

WLAN SMA-RP Anschluss (FCC ID: QKWPILOT01 / IC ID: 12270A-PILOT01)	802.11b/g/n (WPA, WPA2)
Ethernet (LAN)	RJ 45, 10/100 MBit
USB (Typ A-Buchse)	max. 1 A bei 5 V (IO-Anschluss nicht belastet)
Wired Shutdown (WSD)	max. 28 Geräte / WSD-Kette
	max. Abstand Master → Slave = 100 m Slave → Slave = 100 m
Modbus RTU SunSpec (2x)	RS485 2-Draht
Spannungspegel digitale Eingänge	low: min. 0 V - max. 1.8 V
	high: min. 4,5 V - max. 28,8 V
Eingangsströme digitale Eingänge	je nach Eingangsspannung; Eingangswiderstand = 70 kOhm
Leistung gesamt für digitalen Ausgang (bei interner Versorgung)	6 W bei 12 V (USB nicht belastet)
Leistung pro digitalen Ausgang (bei externer Versorgung)	1 A bei >12,5 V - 24V (max. 3 A insgesamt)
Datalogger / Webserver	integriert

Option Überspannungs-Schutz (SPD)	DC SPD Typ 1+2 GEN24
--	-----------------------------

Allgemeine Daten

Kontinuierlicher Betriebsstrom (I_{cpv})	< 0,1 mA
Nennableitstoßstrom (I_n) - 15 x 8/20 μ s Impulse	20 kA
Blitzstoßstrom (I_{imp}) Max. Ableitfähigkeit @ 10/350 μ s	6,25 kA
Schutzpegel (U_p) (sternförmige Montage)	4 kV

Option Überspannungs-Schutz (SPD)	DC SPD Typ 1+2 GEN24
Kurzschlußfestigkeit PV (I_{scpv})	15 kA

Trennvorrichtung

Thermische Trennvorrichtung	integriert
Externe Sicherung	keine

Mechanische Eigenschaften

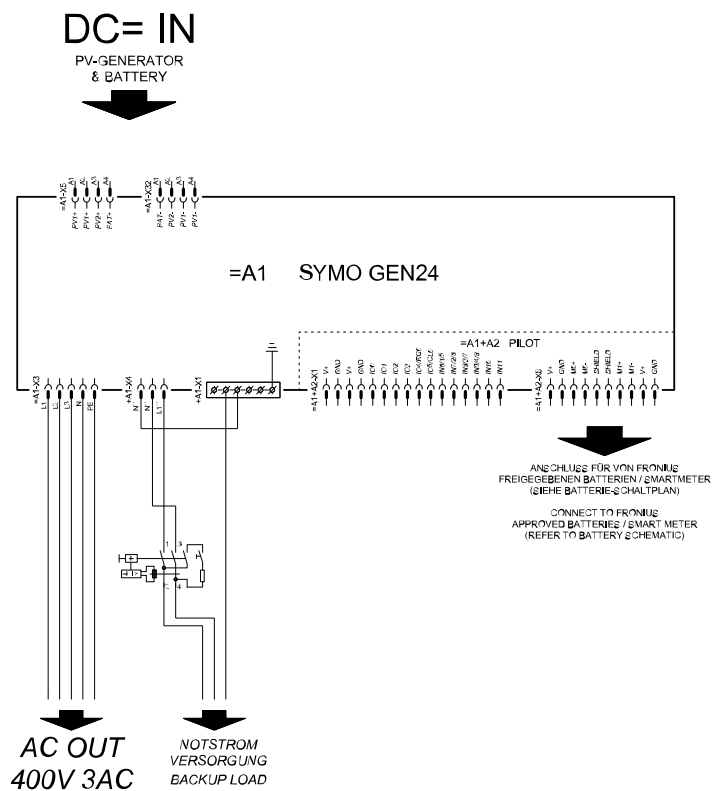
Trennanzeige	mechanische Anzeige (rot)
Fernmeldung der Verbindungsunterbrechung	Ausgang am Wechselkontakt
Gehäusematerial	Thermoplastik UL-94-V0
Prüfnormen	IEC 61643-31 / DIN EN 50539-11 UL1449 ed.4 / VDE 0185-305-3 Bbl. 5

Erklärung der Fußnoten

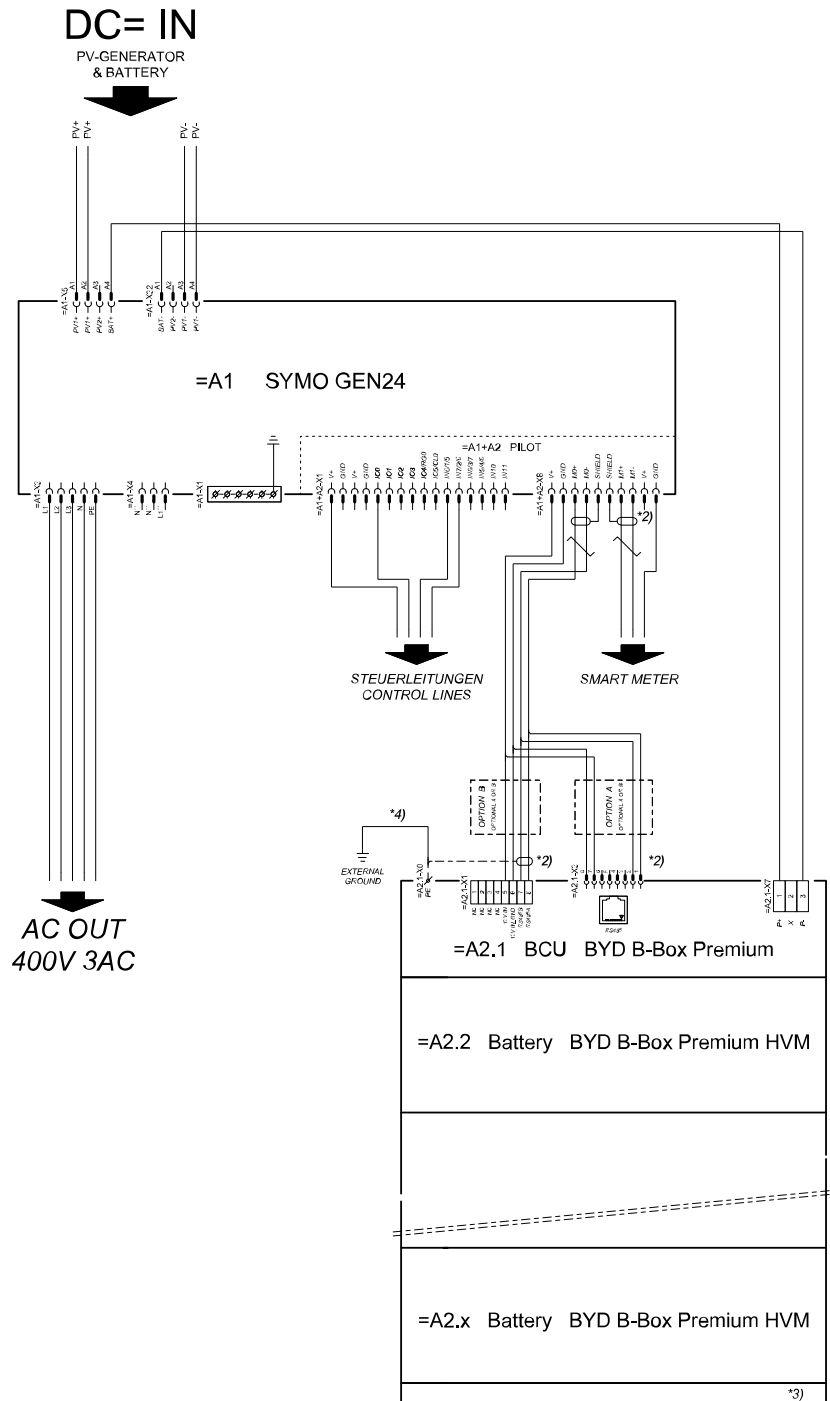
- 1) Angegebene Werte sind Standard-Werte; je nach Anforderung wird der Wechselrichter spezifisch auf das jeweilige Land abgestimmt.
- 2) Je nach Länder-Setup oder gerätespezifischen Einstellungen (ind. = induktiv; cap. = kapazitiv).
- 3) Maximaler Strom vom einem defekten Solarmodul zu allen anderen Solarmodulen.
- 4) Sichergestellt durch den elektrischen Aufbau des Wechselrichters.
- 5) Stromspitze beim Einschalten des Wechselrichters.
- 6) Die Summe der nominalen Ausgangsleistung pro Phase darf die nominale Ausgangsleistung des Wechselrichters nicht überschreiten.

Schaltpläne

Notstromklemme - PV Point (OP)



Fronius Symo GEN24 und BYD Battery-Box Premium HV



SYMBOL DEFINITION:

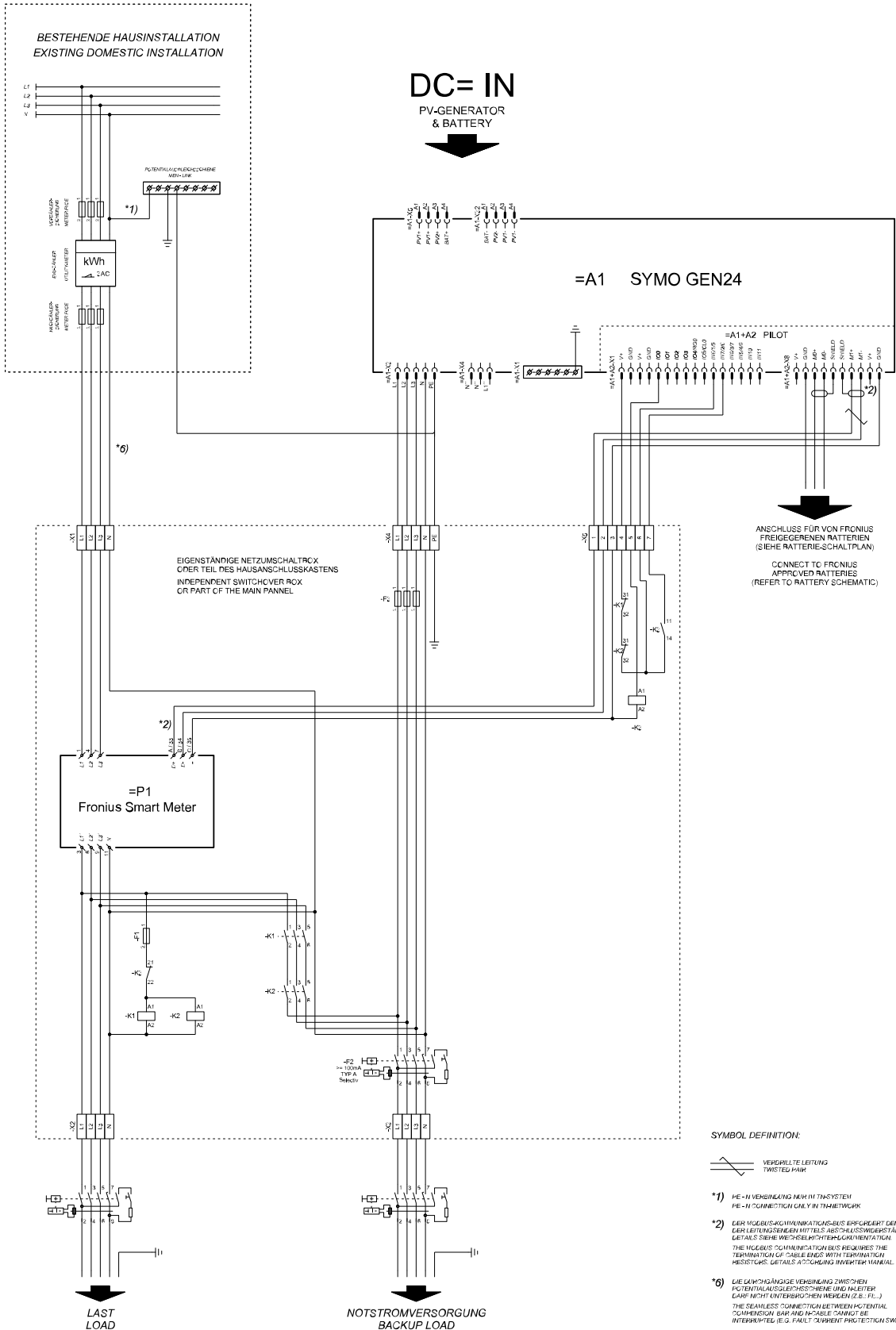


***2)** DEN MCG/US-KOMMUNIKATIONSBUS EMPFOLGERT DEN ABSCHLUSS DER LEITUNGSSENDEN MITTELS ABSCHLUSSWIDERSTÄNDE. DETAILS SIEHE WECHSELSPERFORMANTATION.
THE MCG/US COMMUNICATION BUS REQUIRES THE TERMINATION OF CABLE ENDS WITH TERMINATION RESISTORS. DETAILS ACCORDING INVERTER MANUAL.

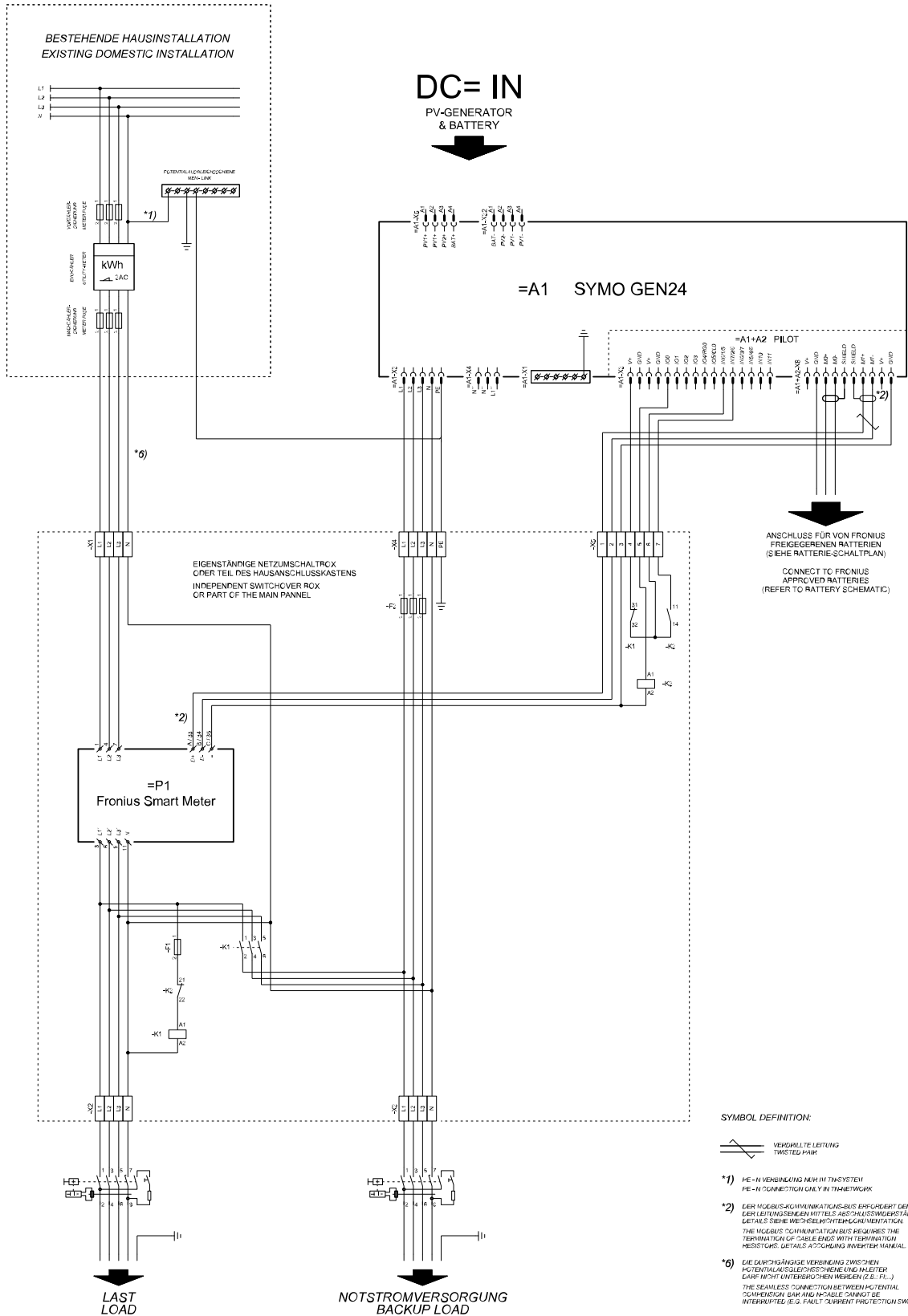
***3)** MINIMALE ZULÄSSIGE MCG/LANZAHLEN.
MINIMUM POSSIBLE NUMBER OF MCG/LES.
ACCORDING INVERTER MANUAL.

***4)** DEN ÜBERSCHNITT DER ERDGANGSLEITUNG ALS DER DOKUMENTATION DER BYD BATTERY-BOX PREMIUM ENTNEHMEN (> 10MM²)
REFER TO THE TABLE CROSS-SECTION ACCORDING TO BYD BATTERY-BOX PREMIUM MANUAL (> 10MM²)

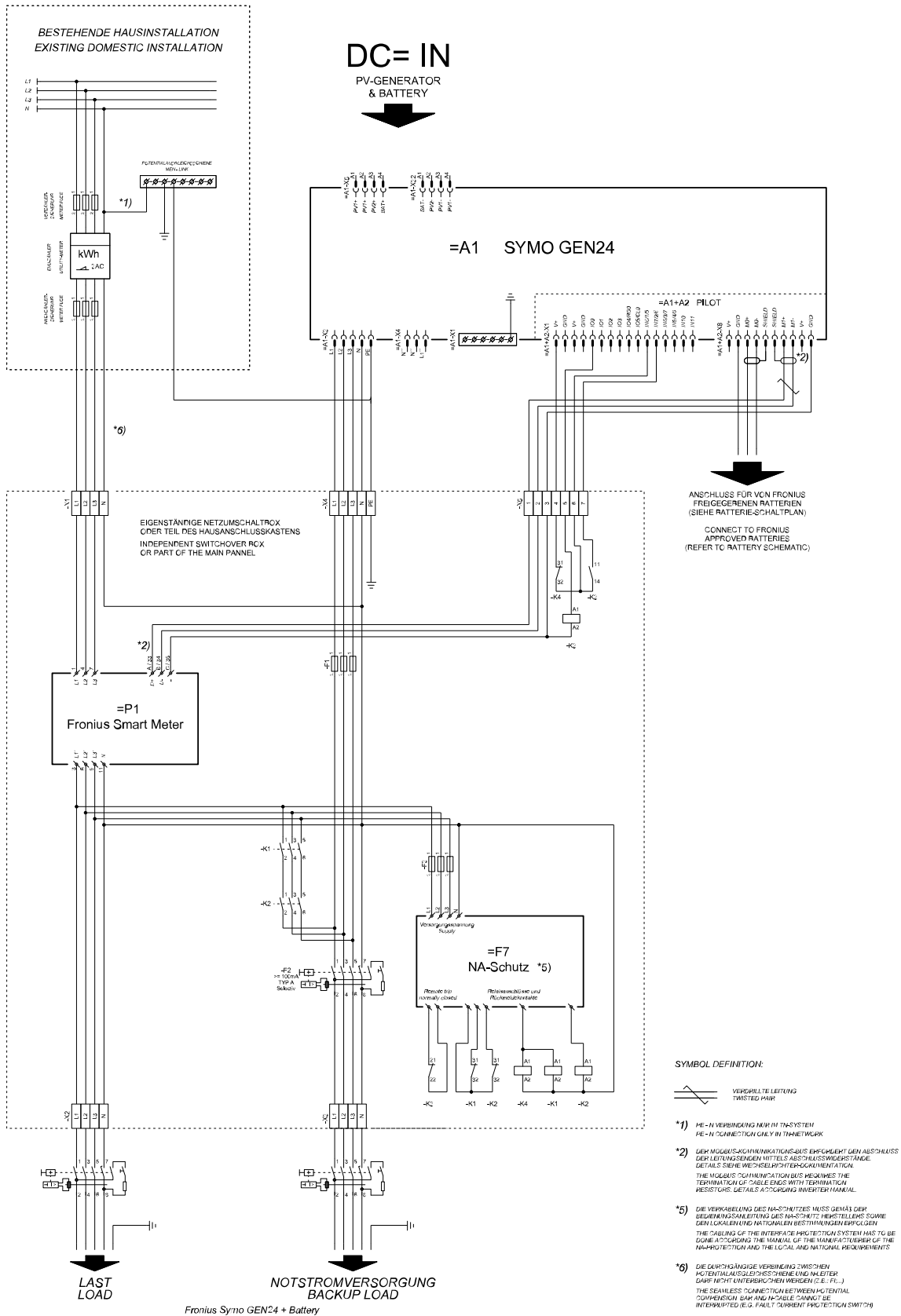
Automatische Notstromumschaltung 3-polige doppelte Trennung - z. B. Österreich



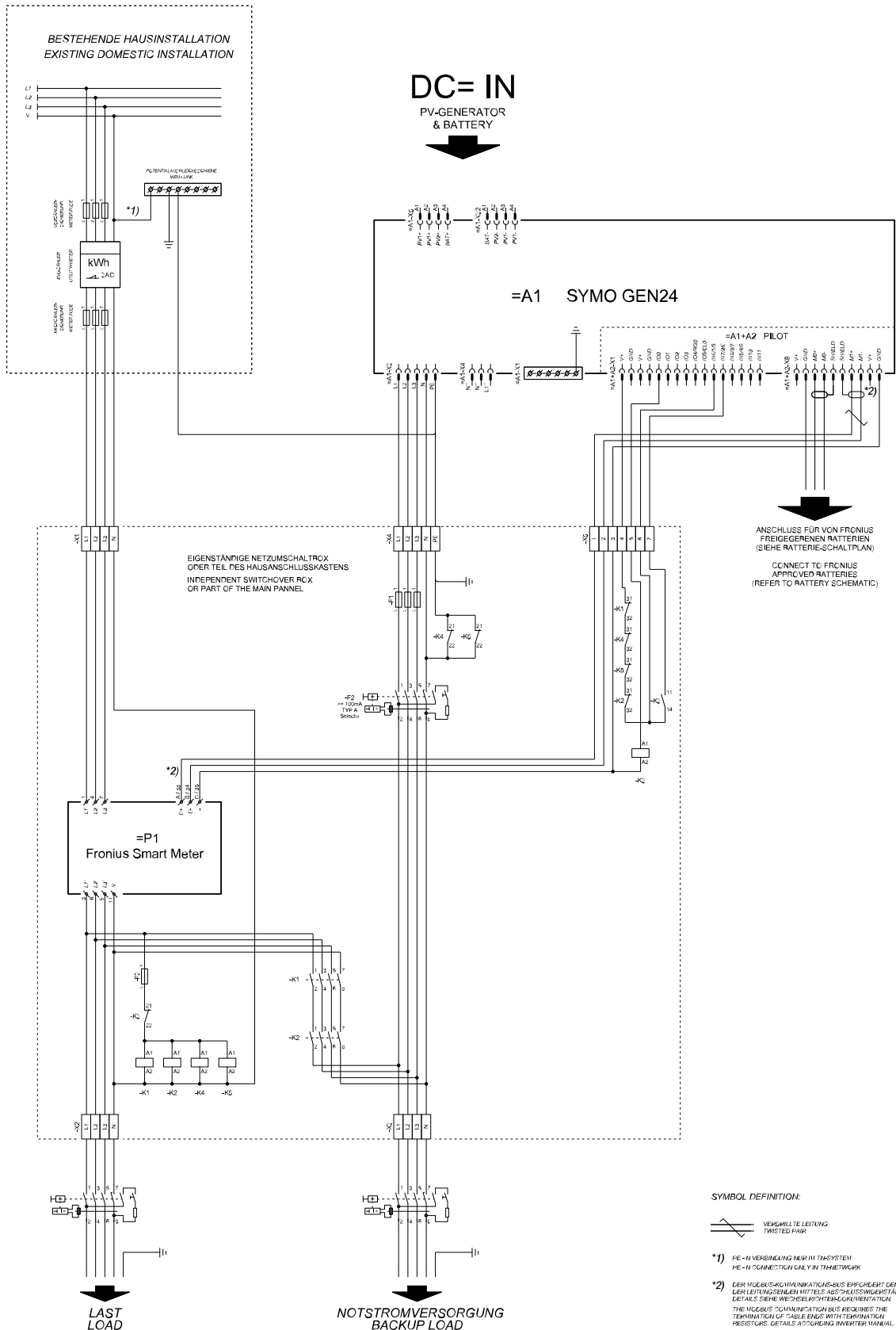
Automatische Notstromumschaltung 3-polige einfache Trennung - z. B. Australien



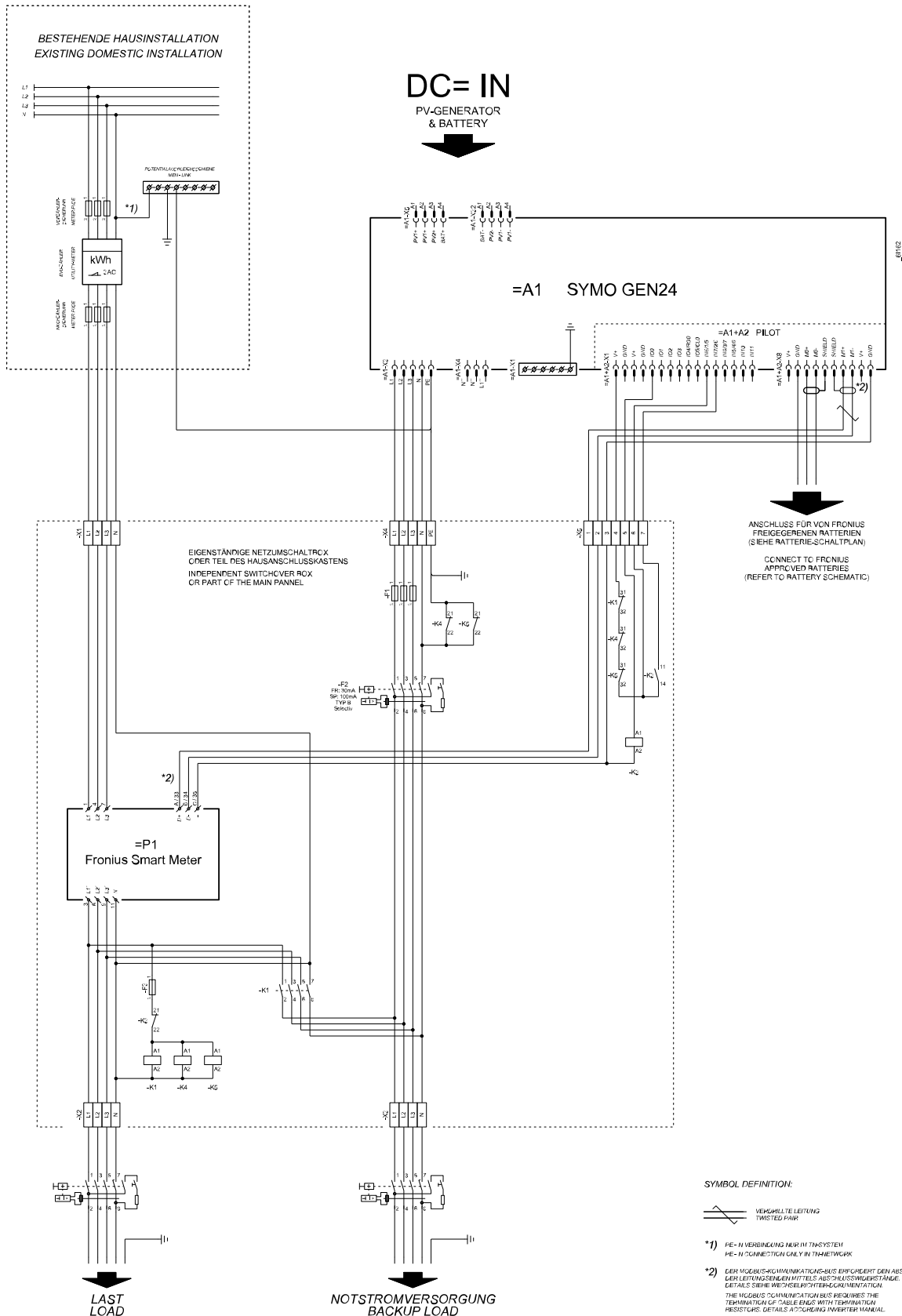
Automatische Notstromumschaltung 3-polige doppelte Trennung mit ext. NA-Schutz



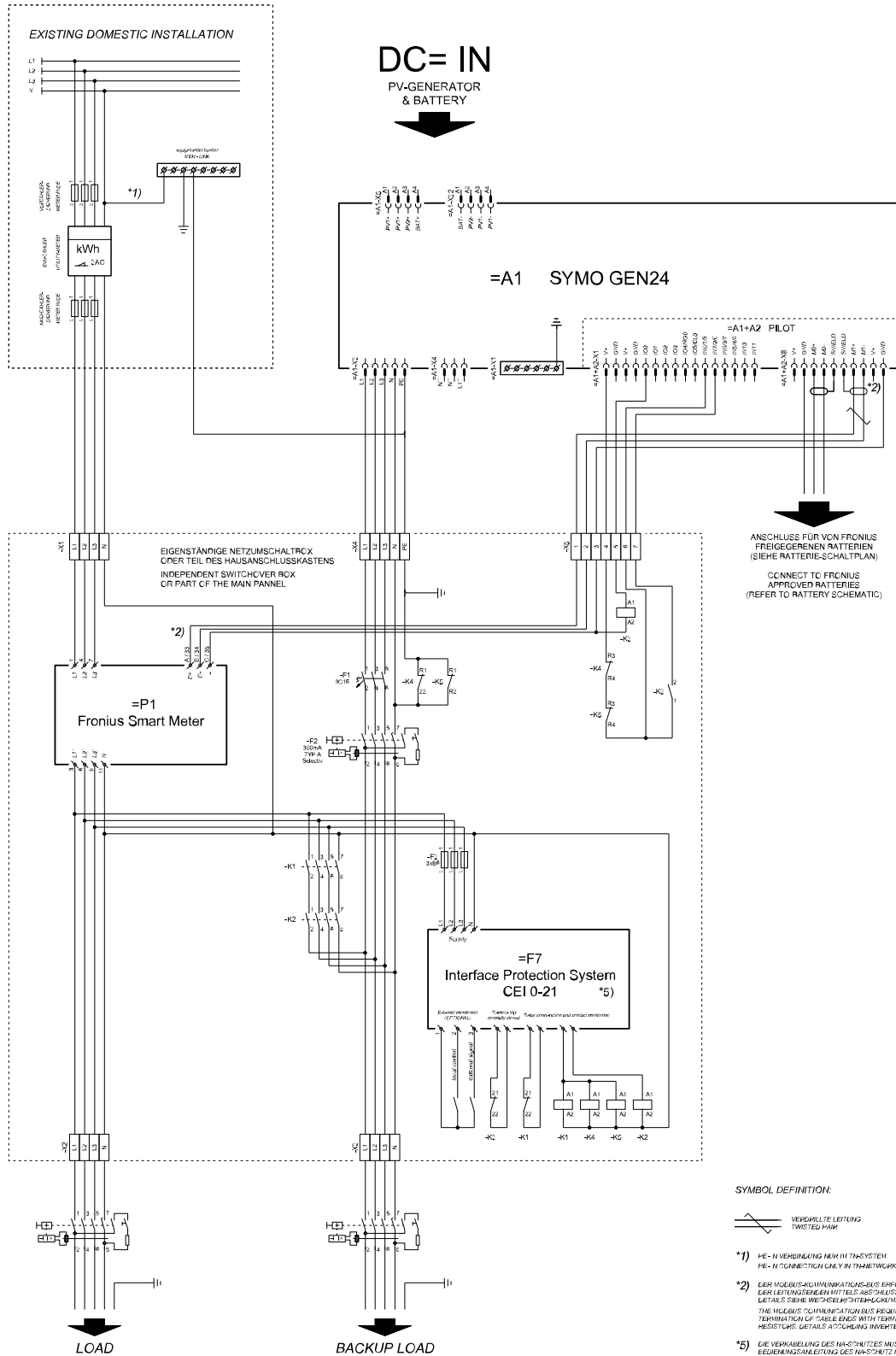
Automatische Notstromumschaltung 4-polige doppelte Trennung - z. B. Deutschland



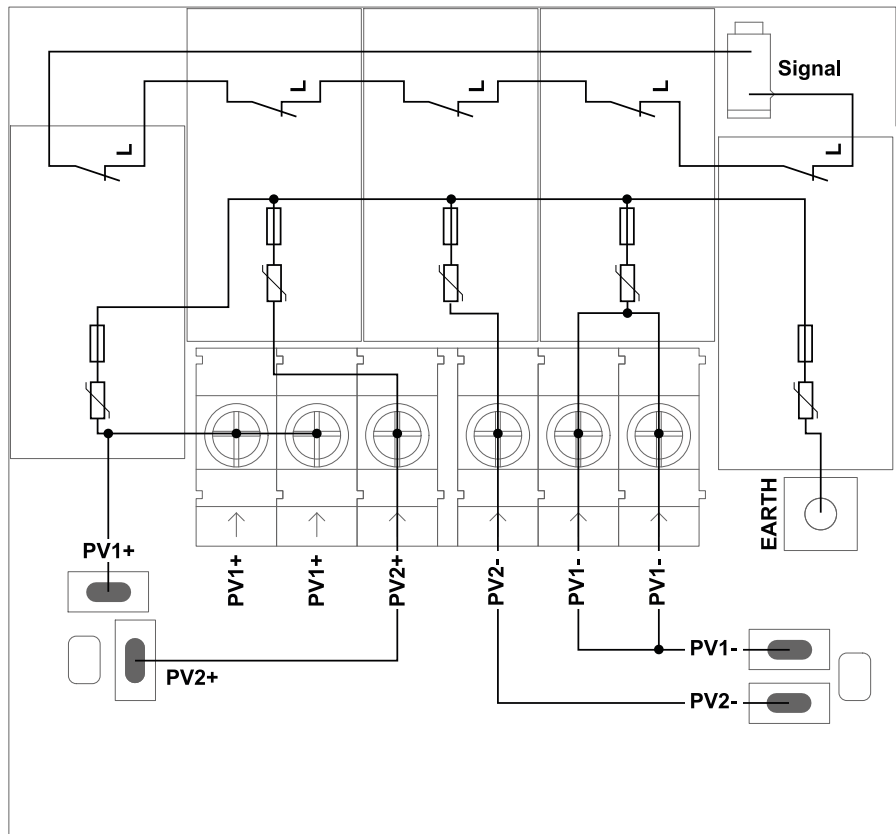
Automatische Notstromumschaltung 4-polige einfache Trennung - z. B. Frankreich, Spanien



Automatische Notstromumschaltung 4-polige doppelte Trennung mit ext. NA-Schutz - z. B. Italien

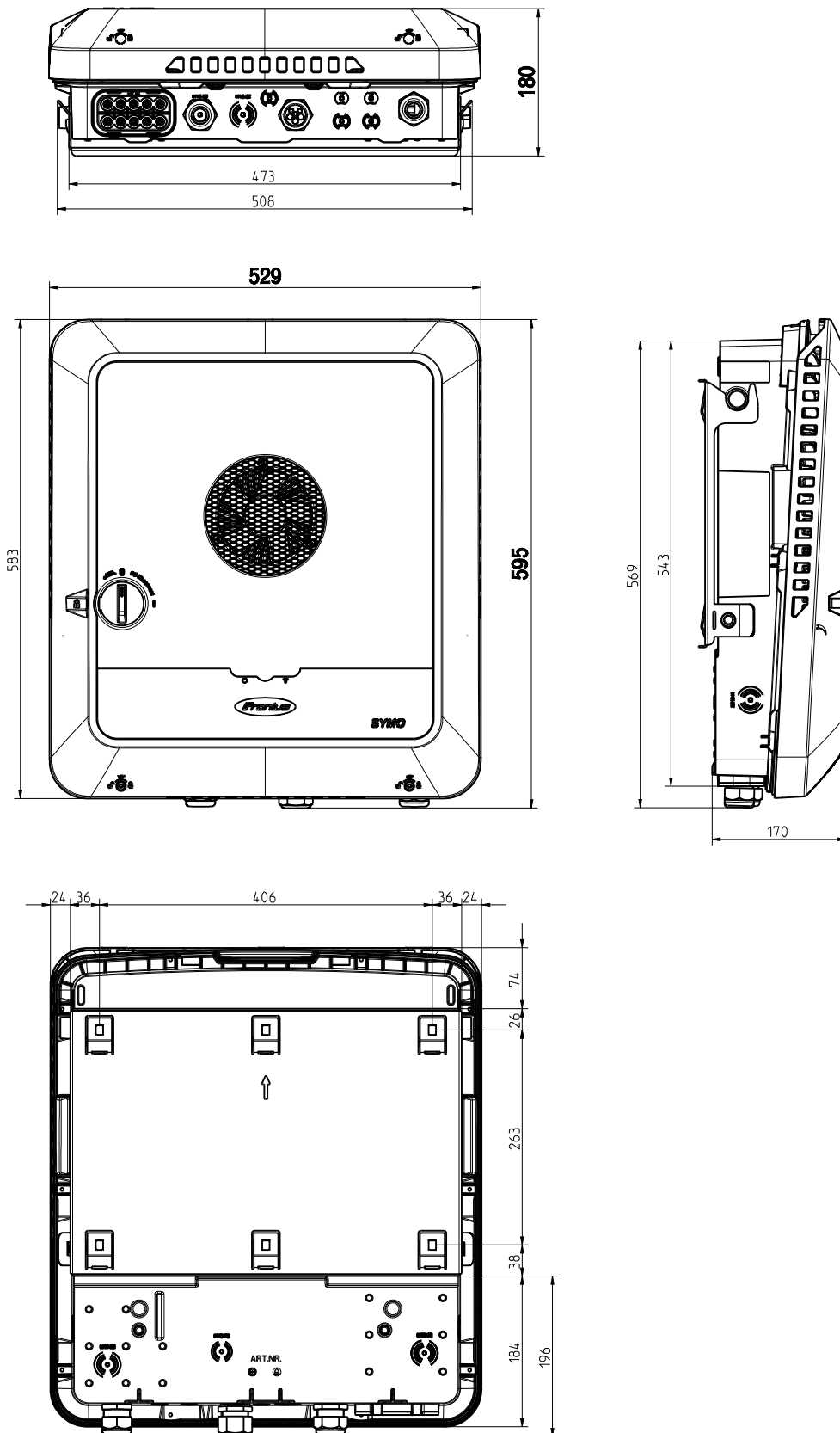


Verdrahtungsplan - Überspannungs-Schutzeinrichtung SPD



Abmessungen des Wechselrichters

Fronius Symo GEN24 6 -10 kW



FRONIUS INTERNATIONAL GMBH

Froniusstraße 1
A-4643 Pettenbach
AUSTRIA
contact@fronius.com
www.fronius.com

Under **www.fronius.com/contact** you will find the addresses
of all Fronius Sales & Service Partners and locations



Find your
spareparts online



spareparts.fronius.com